

СЕРИЯ АПА.КШХ

КРАНЫ ШАРОВЫЕ

201

Шаровой кран

АПА.КШХ.Х.ХХХХХ

Диаметр условного прохода: DN 15-600

Условное давление: PN 10-400

Температура рабочей среды: -196...+540 °C

Материал корпуса:

- Углеродистая сталь
- Нержавеющая сталь

Исполнение:

- Фланцевое
- Резьбовое
- Приварное

Уплотнение затвора:

- Мягкое
- Металлическое

Управление:

- Ручной редуктор
- с маховиком
- Электропривод
- Пневмопривод

Описание:

Запирающий элемент выполнен в форме шара. Шаровой кран АПА.КШХ.Х.ХХХХХ применяется в качестве запорной арматуры в различных технологических процессах на предприятиях различных отраслей промышленности, в частности, в целлюлозно-бумажной промышленности, металлургической, нефтеперерабатывающей и нефтехимической промышленности, на рабочих средах с высокой вязкостью, волокнами и мелкими абразивными частицами.

Класс герметичности: А, В, С и D по ГОСТ 54808-2011. Шаровые краны АПА могут комплектоваться пневмоприводами двойного действия или с положением безопасности, электроприводами, ручными редукторами с маховиками. Присоединение к процессу – фланцевое, с уплотнительной поверхностью фланцев по ГОСТ 12815-80 или ANSI.

Краны могут устанавливаться как на горизонтальном, так и на вертикальном трубопроводе.

Принцип действия:

Вращательное движение исполнительного механизма (маховика, резьбовой втулки привода и пр.), а, соответственно, шпинделя преобразуется во вращательное движение элемента, имеющего сферическую форму, который перекрывает затвор. Закрытие обеспечивается движением шпинделя по часовой стрелке, открытие – против часовой стрелки.



Структура обозначения:

| 1 | 2 | 3 | 4 | 5 | 6 |
|-----|----|---|----|----|---|
| АПА | КШ | Х | ХХ | ХХ | Х |

- 1. Производитель**
ООО «АПА»
- 2. Тип изделия (кран шаровой)**
КШ1– проходной
КШ3– трехходовой
- 3. Х – Присоединение к трубопроводу:**
Ф – фланцевое
Р – резьбовое
П – приварное
- 4. ХХ – Материал корпуса:**
10 – бронза
44 – углеродистая сталь
45 – низкотемпературная углеродистая сталь
66 – нержавеющая сталь
76 – сталь с внутренним покрытием PFA
98 – сталь с внутренним покрытием керамикой
99 – титан
- 5. ХХ – Материал шара:**
10 – бронза
44 – углеродистая сталь с покрытием ENP
45 – низкотемпературная углеродистая сталь с покрытием ENP
66 – нержавеющая сталь
76 – нержавеющая сталь с покрытием PFA
77 – нержавеющая сталь с твердосплавным покрытием
98 – керамика
99 – титан
- 6. Х – Материал седельных колец:**
Т – политетрафторэтилен (PTFE / RTFE)
Р – высокотемпературный эластомер (PEEK)
Д – DEVLON
В – витон (VITON)
7 – нержавеющая сталь с твердосплавным покрытием
9 – керамика

Пример условного обозначения продукции при заказе и в других документах: Шаровой кран АПА.КШ1.Ф.4444Т – ТУ 3742-016-64183050-2016

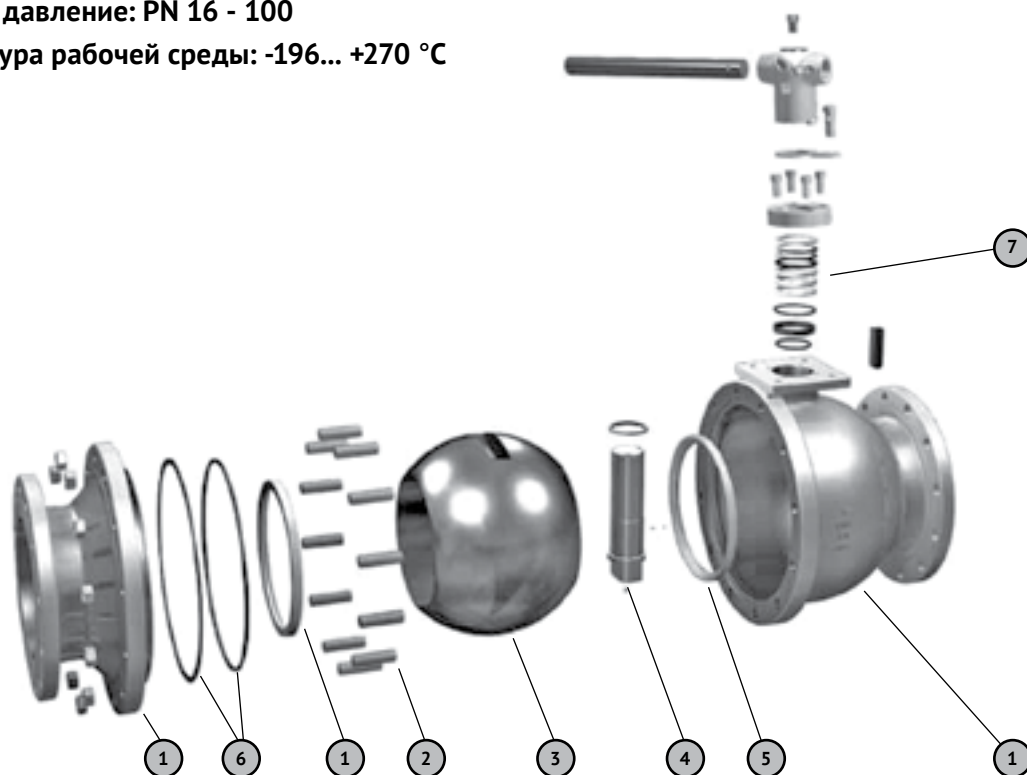
АПА.КШ1.Х.ХХХХХ

Шаровой кран с плавающей пробкой Двухсоставной корпус

Диаметр условного прохода: DN 15 - 250

Условное давление: PN 16 - 100

Температура рабочей среды: -196... +270 °C



СЕРИЯ АПА.КШ1

Таблица 1. Материалы основных деталей

| № | Наименование | Углеродистая сталь | | Низкотемпературная углеродистая сталь | | Нержавеющая сталь | |
|---|-------------------|---|----------------------|---|----------------------|---|------------------------|
| | | GB | ASTM | GB | ASTM | GB | ASTM |
| 1 | Корпус | WCB | A105 | 0Cr18Ni9 | A350-LF2 | 0Cr18Ni9 00Cr17Ni12Mo2 | A182-F304 A182-F316 |
| 2 | Крепеж | 35CrMo45 | A193-B7 A194-2H | 304 304 | A320-L7 A194-4 | 304 304 | A193-B8 A194-8 |
| 3 | Шар | 25+ENP | A105+ENP | 0Cr18Ni9 | A350-LF2+ENP | 0Cr18Ni9 00Cr17Ni12Mo2 | A182-F304 A182-F316 |
| 4 | Вал | 1Cr13 2Cr13 | A276-410 A276-420 | 304 | A350-LF2 A276-304 | 304 316 | A276-304 A276-316 |
| 5 | Седло | Стандарт: PTFE/NYLON Спец: PEEK/DEVLON/VITON | | Стандарт: PTFE/NYLON Спец: PEEK/DEVLON/VITON | | Стандарт: PTFE/NYLON Спец: PEEK/DEVLON/VITON | |
| 6 | Прокладка корпуса | Графит + нержавеющая сталь | | Графит + нержавеющая сталь | | Графит + нержавеющая сталь | |
| 7 | Сальник | PTFE PTFE/графит | | PTFE PTFE/графит | | PTFE PTFE/графит | |

Компания оставляет за собой право вносить изменения в дизайн арматуры, технические характеристики и материалы без предварительного уведомления и без каких-либо обязательств.

АПА.КШ1.Х.ХХХХХ

Шаровой кран с плавающей пробкой

Двухсоставной корпус

Диаметр условного прохода: DN 15 - 250

Условное давление: PN 16

Температура рабочей среды: -196... +270 °С

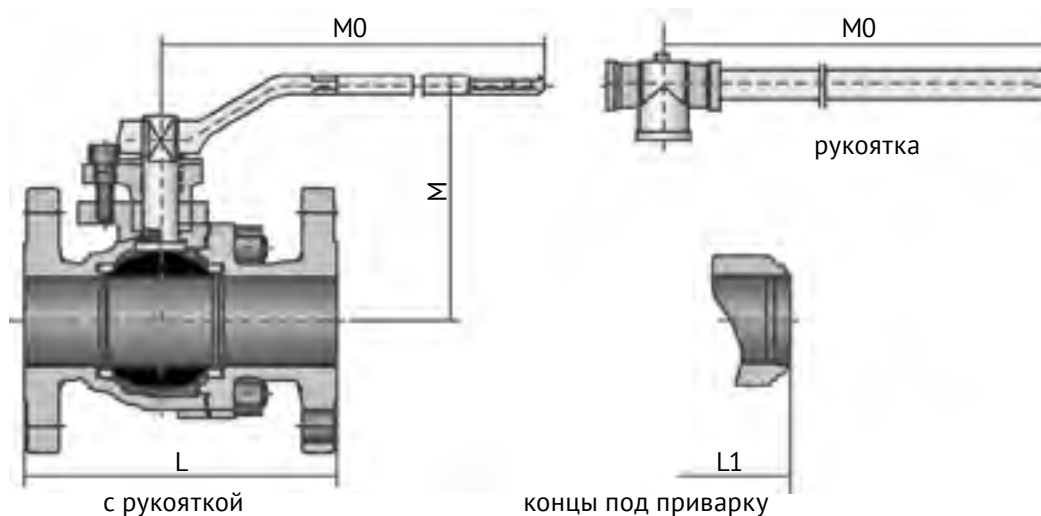


Таблица 1. Габаритные размеры (мм) и масса (кг)

| DN | L | L1 | M | M0 | Масса (кг) |
|-----|-----|-----|-----|------|------------|
| 15 | 108 | 140 | 85 | 140 | 3 |
| 20 | 117 | 152 | 90 | 140 | 4 |
| 25 | 127 | 165 | 99 | 150 | 5 |
| 40 | 165 | 190 | 126 | 200 | 8 |
| 50 | 178 | 216 | 140 | 250 | 12 |
| 65 | 191 | 241 | 165 | 300 | 18 |
| 80 | 203 | 283 | 178 | 350 | 24 |
| 100 | 229 | 305 | 230 | 500 | 38 |
| 150 | 394 | 457 | 310 | 800 | 82 |
| 200 | 457 | 521 | 350 | 1000 | 145 |
| 250 | 533 | 559 | 400 | 1000 | 235 |

* Другие размеры - по запросу.

Компания оставляет за собой право вносить изменения в дизайн арматуры, технические характеристики и материалы без предварительного уведомления и без каких-либо обязательств.

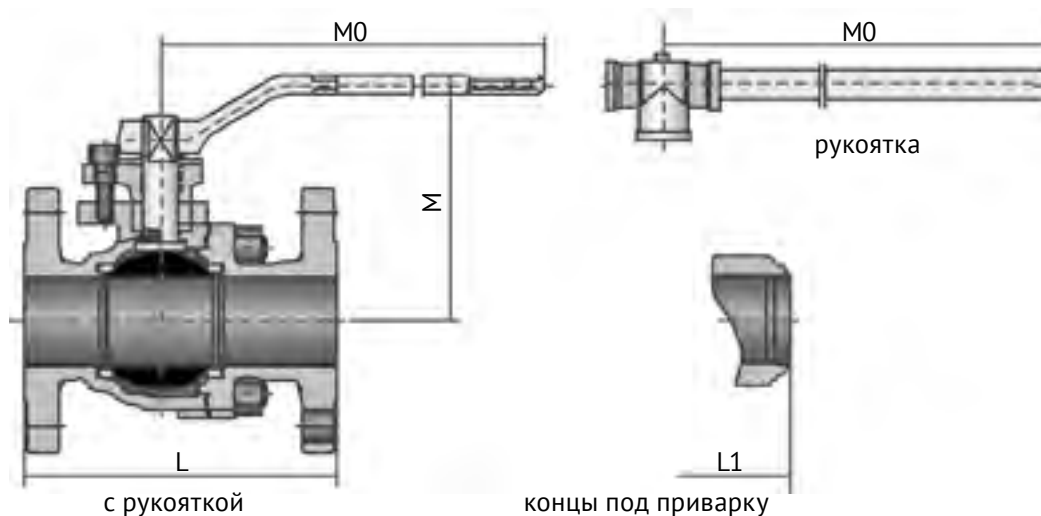
АПА.КШ1.Х.ХХХХХ

Шаровой кран с плавающей пробкой Двухсоставной корпус

Диаметр условного прохода: DN 15 - 200

Условное давление: PN 25, 40

Температура рабочей среды: -196... +270 °С



СЕРИЯ АПА.КШ1

Таблица 1. Габаритные размеры (мм) и масса (кг)

| DN | L | L1 | M | M0 | Масса (кг) |
|-----|-----|-----|-----|------|------------|
| 15 | 140 | 140 | 85 | 140 | 3 |
| 20 | 152 | 152 | 90 | 140 | 5 |
| 25 | 165 | 165 | 99 | 150 | 6 |
| 40 | 190 | 190 | 126 | 200 | 11 |
| 50 | 216 | 216 | 140 | 250 | 16 |
| 65 | 241 | 241 | 165 | 300 | 24 |
| 80 | 283 | 283 | 178 | 350 | 34 |
| 100 | 305 | 305 | 230 | 500 | 56 |
| 150 | 403 | 403 | 310 | 800 | 125 |
| 200 | 502 | 521 | 350 | 1000 | 222 |

* Другие размеры - по запросу.

Компания оставляет за собой право вносить изменения в дизайн арматуры, технические характеристики и материалы без предварительного уведомления и без каких-либо обязательств.

АПА.КШ1.Х.ХХХХХ

Шаровой кран с плавающей пробкой

Двухсоставной корпус

Диаметр условного прохода: DN 15 - 100

Условное давление: PN 100

Температура рабочей среды: -196... +270 °C

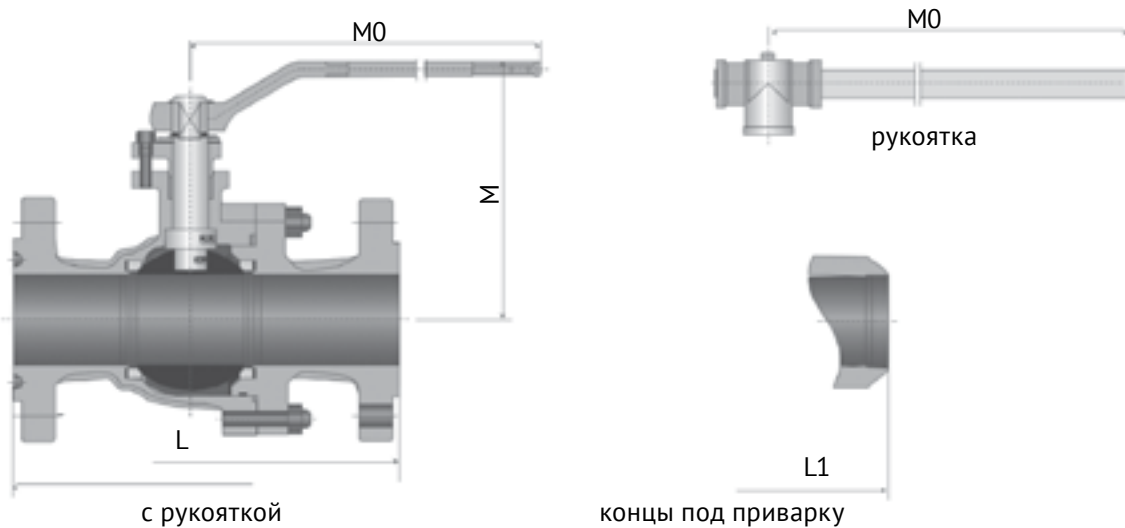


Таблица 1. Габаритные размеры (мм) и масса (кг)

| DN | L | L1 | M | M0 | Масса (кг) |
|-----|-----|-----|-----|-----|------------|
| 15 | 165 | 165 | 79 | 140 | 5 |
| 20 | 191 | 191 | 83 | 140 | 7 |
| 25 | 216 | 216 | 114 | 200 | 9 |
| 40 | 241 | 241 | 125 | 250 | 17 |
| 50 | 292 | 292 | 156 | 300 | 25 |
| 65 | 330 | 330 | 172 | 350 | 42 |
| 80 | 356 | 356 | 220 | 500 | 56 |
| 100 | 432 | 432 | 250 | 650 | 85 |

* Другие размеры - по запросу.

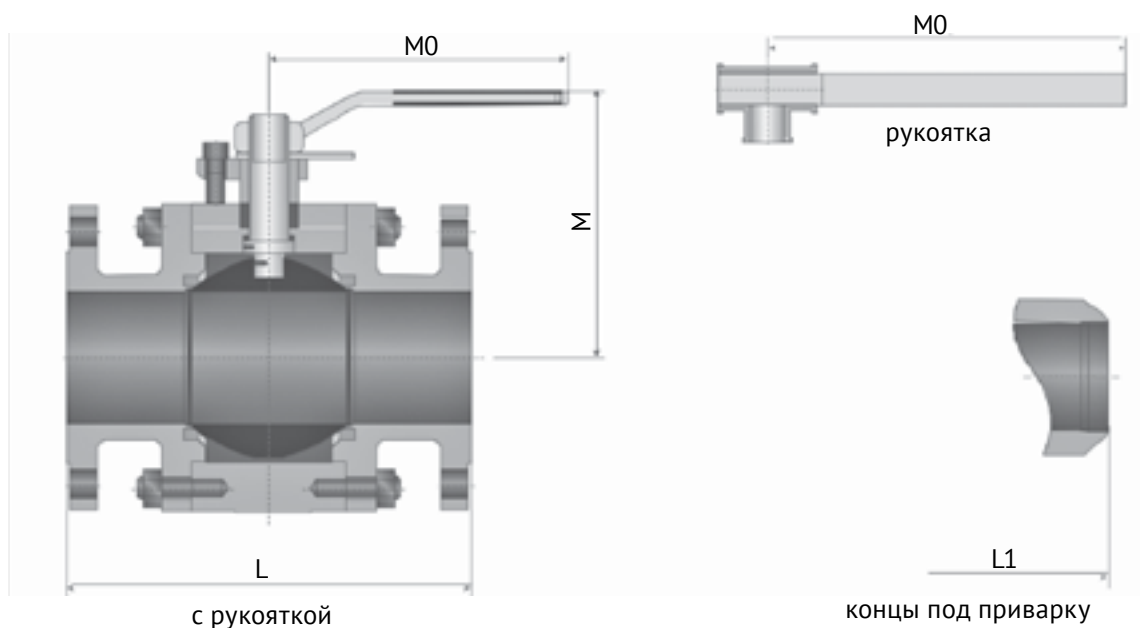
Компания оставляет за собой право вносить изменения в дизайн арматуры, технические характеристики и материалы без предварительного уведомления и без каких-либо обязательств.

АПА.КШ1.Х.ХХХХХ**Шаровой кран с плавающей пробкой****Трехсоставной корпус**

Диаметр условного прохода: DN 15 - 250

Условное давление: PN 16

Температура рабочей среды: -196... +270 °С



СЕРИЯ АПА.КШ1

Таблица 1. Габаритные размеры (мм) и масса (кг)

| DN | L | L1 | M | M0 | Масса (кг) |
|-----|-----|-----|-----|------|------------|
| 15 | 108 | 140 | 82 | 140 | 3 |
| 20 | 117 | 152 | 87 | 140 | 4 |
| 25 | 127 | 165 | 92 | 150 | 6 |
| 40 | 165 | 190 | 108 | 200 | 12 |
| 50 | 178 | 216 | 119 | 250 | 15 |
| 65 | 191 | 241 | 150 | 300 | 19 |
| 80 | 203 | 283 | 175 | 350 | 22 |
| 100 | 229 | 305 | 220 | 500 | 46 |
| 150 | 394 | 457 | 280 | 800 | 110 |
| 200 | 457 | 521 | 320 | 1000 | 175 |
| 250 | 533 | 559 | 380 | 1000 | - |

* Другие размеры - по запросу.

Компания оставляет за собой право вносить изменения в дизайн арматуры, технические характеристики и материалы без предварительного уведомления и без каких-либо обязательств.

АПА.КШ1.Х.ХХХХХ

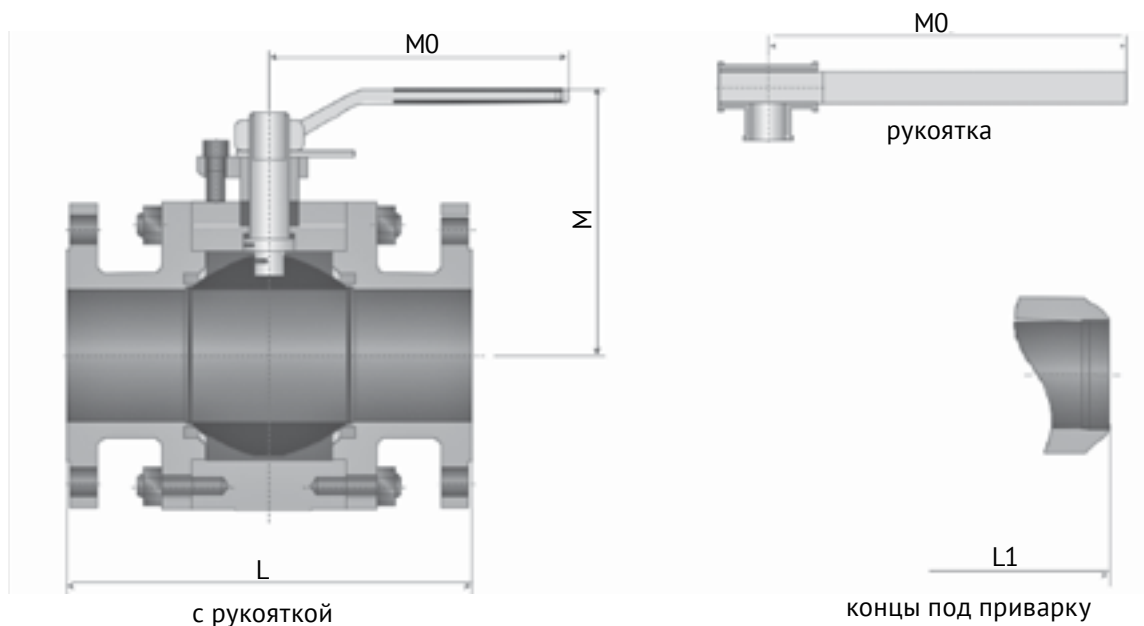
Шаровой кран с плавающей пробкой

Трехсоставной корпус

Диаметр условного прохода: DN 15 - 200

Условное давление: PN 25, 40

Температура рабочей среды: -196... +270 °С



СЕРИЯ АПА.КШ1

Таблица 1. Габаритные размеры (мм) и масса (кг)

| DN | L | L1 | M | M0 | Масса (кг) |
|-----|-----|-----|-----|------|------------|
| 15 | 140 | 140 | 82 | 140 | 4 |
| 20 | 152 | 152 | 87 | 140 | 6 |
| 25 | 165 | 165 | 92 | 160 | 10 |
| 40 | 190 | 190 | 108 | 200 | 18 |
| 50 | 216 | 216 | 119 | 250 | 22 |
| 65 | 241 | 241 | 150 | 300 | 28 |
| 80 | 283 | 283 | 175 | 350 | 38 |
| 100 | 305 | 305 | 220 | 500 | 78 |
| 150 | 403 | 403 | 280 | 800 | 148 |
| 200 | 502 | 521 | 320 | 1000 | 196 |

* Другие размеры - по запросу.

Компания оставляет за собой право вносить изменения в дизайн арматуры, технические характеристики и материалы без предварительного уведомления и без каких-либо обязательств.

АПА.КШ1.Х.ХХХХХ

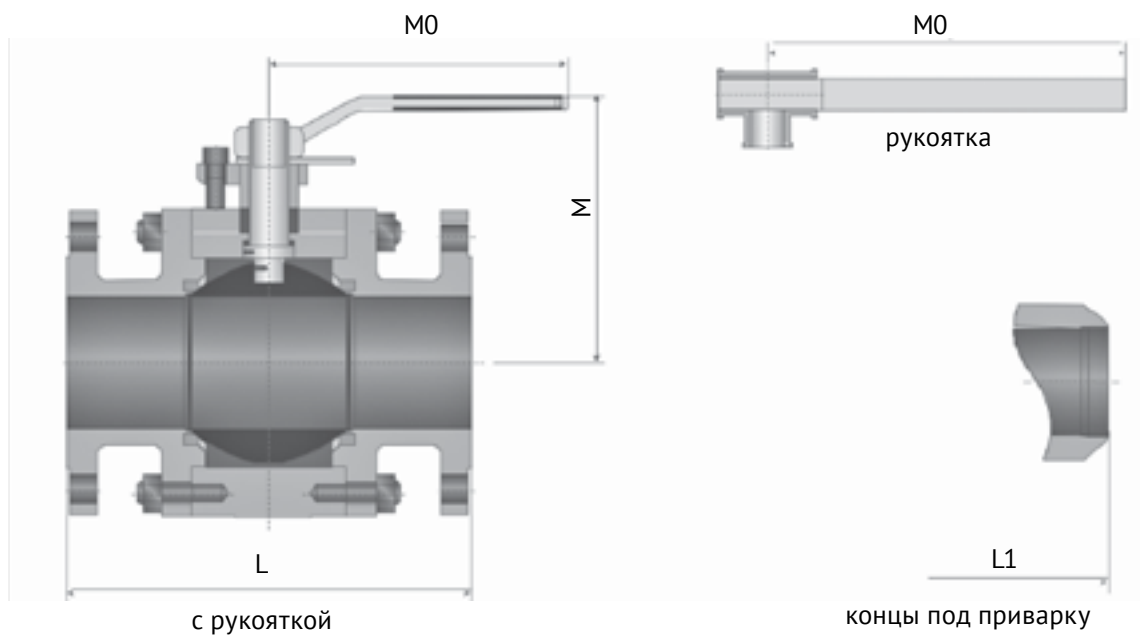
Шаровой кран с плавающей пробкой

Трехсоставной корпус

Диаметр условного прохода: DN 15 - 100

Условное давление: PN 100

Температура рабочей среды: -196... +270 °С



СЕРИЯ АПА.КШ1

Таблица 1. Габаритные размеры (мм) и масса (кг)

| DN | L | L1 | M | M0 | Масса (кг) |
|-----|-----|-----|-----|-----|------------|
| 15 | 165 | 165 | 82 | 140 | 5 |
| 20 | 191 | 191 | 87 | 140 | 7 |
| 25 | 216 | 216 | 98 | 200 | 10 |
| 40 | 241 | 241 | 118 | 250 | 15 |
| 50 | 292 | 292 | 130 | 300 | 22 |
| 65 | 330 | 330 | 158 | 350 | 28 |
| 80 | 356 | 356 | 180 | 500 | 38 |
| 100 | 432 | 432 | 220 | 650 | 78 |

* Другие размеры - по запросу.

Компания оставляет за собой право вносить изменения в дизайн арматуры, технические характеристики и материалы без предварительного уведомления и без каких-либо обязательств.

АПА.КШ1.Х.ХХХХХ

Шаровой кран с плавающей пробкой

Трехсоставной корпус

Диаметр условного прохода: DN 15 - 65

Условное давление: PN 160-400

Температура рабочей среды: -196... +270 °С

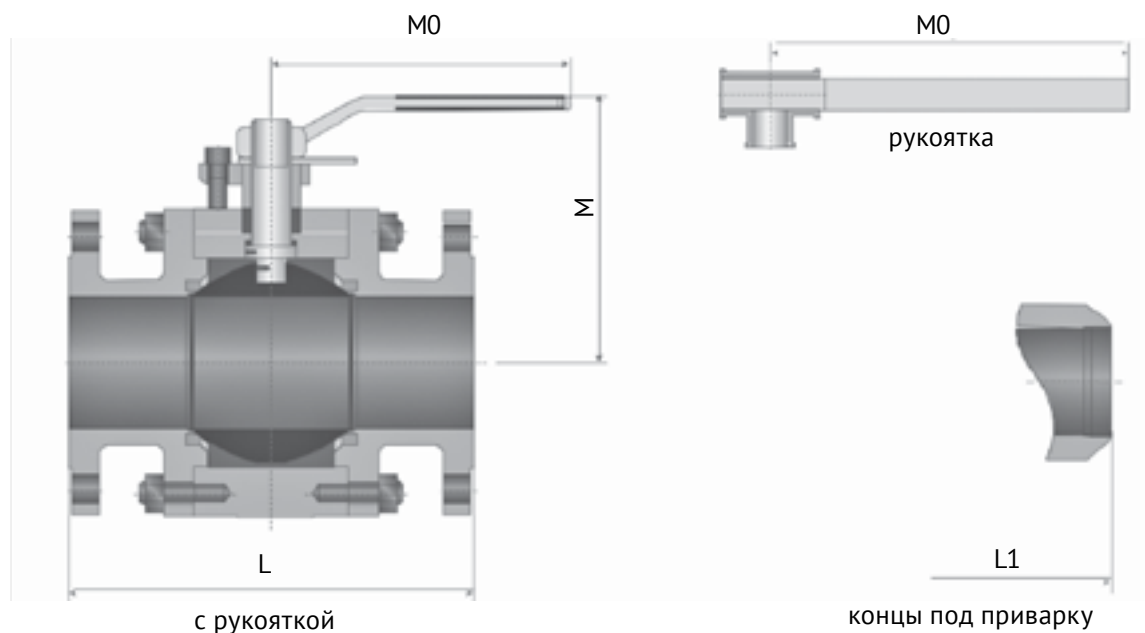


Таблица 1. Габаритные размеры (мм) и масса (кг)

PN 160,250

| DN | L | L1 | M | M0 | Масса (кг) |
|----|-----|-----|-----|-----|------------|
| 15 | 216 | 216 | 85 | 140 | 10 |
| 20 | 229 | 229 | 90 | 140 | 14 |
| 25 | 254 | 254 | 98 | 200 | 17 |
| 40 | 305 | 305 | 118 | 250 | 23 |
| 50 | 368 | 368 | 130 | 300 | 34 |
| 65 | 419 | 419 | 160 | 350 | 40 |

Таблица 2. Габаритные размеры (мм) и масса (кг)

PN 400

| DN | L | L1 | M | M0 | Масса (кг) |
|----|-----|-----|-----|-----|------------|
| 15 | 264 | 264 | 81 | 200 | 12 |
| 20 | 273 | 273 | 84 | 200 | 16 |
| 25 | 308 | 308 | 107 | 300 | 20 |

* Другие размеры - по запросу.

Компания оставляет за собой право вносить изменения в дизайн арматуры, технические характеристики и материалы без предварительного уведомления и без каких-либо обязательств.

АПА.КШ1.Х.ХХХХХ

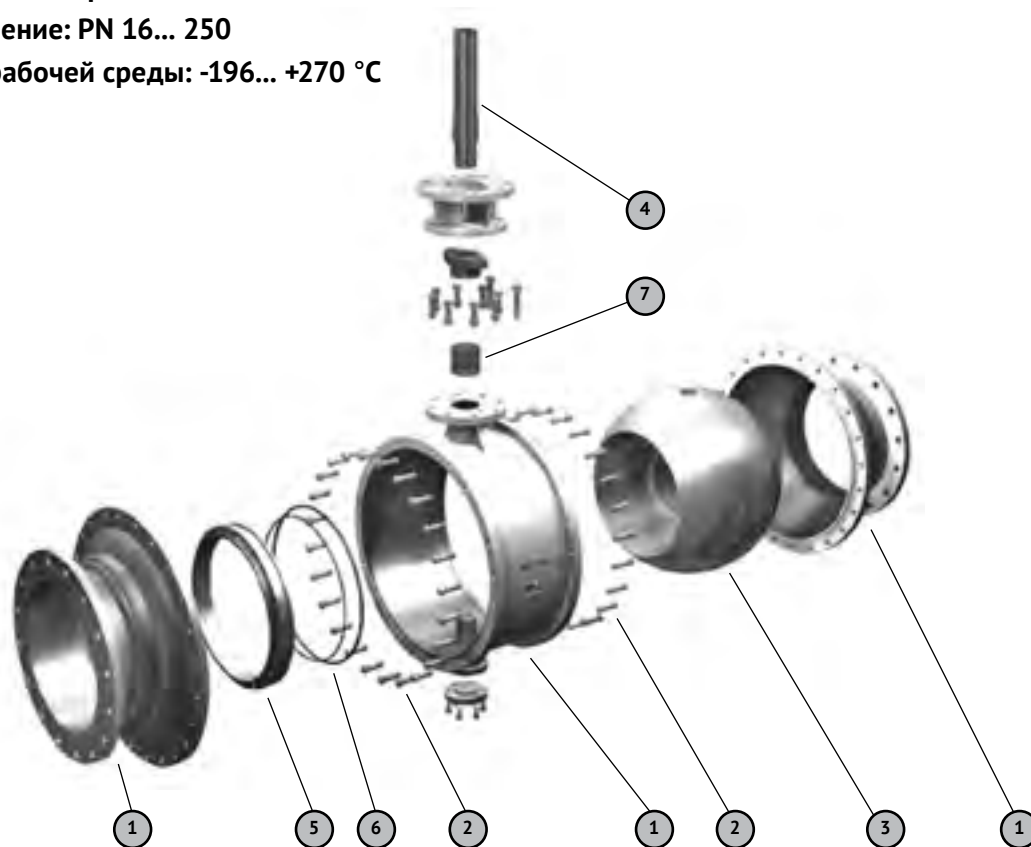
Шаровой кран с пробкой в опорах

Трехсоставной корпус

Диаметр условного прохода: DN 50 - 600

Условное давление: PN 16... 250

Температура рабочей среды: -196... +270 °C



СЕРИЯ АПА.КШ1

Таблица 1. Материалы основных деталей

| № | Наименование | Углеродистая сталь | | Низкотемпературная углеродистая сталь | | Нержавеющая сталь | |
|---|-------------------|---|----------------------|---|----------------------|---|------------------------|
| | | GB | ASTM | GB | ASTM | GB | ASTM |
| 1 | Корпус | WCB | A105 | LCD LCC | A350-LF2 | CF8 CF8M | A351-CF8 A351-CF8M |
| 2 | Крепеж | 35CrMo45 | A193-B7 A194-2H | 304 304 | A320-L7 A194-4 | 304 304 | A193-B8 A194-8 |
| 3 | Шар | 25+ENP | A105+ENP | 0Cr18Ni9 | A350-LF2+ENP | 0Cr18Ni9 00Cr17Ni12Mo2 | A182-F304 A182-F316 |
| 4 | Вал | 1Cr13 2Cr13 | A276-410 A276-420 | 304 | A350-LF2 A276-304 | 304 316 | A276-304 A276-316 |
| 5 | Седло | Стандарт: PTFE/NYLON Спец: PEEK/DEVLON/VITON | | Стандарт: PTFE/NYLON Спец: PEEK/DEVLON/VITON | | Стандарт: PTFE/NYLON Спец: PEEK/DEVLON/VITON | |
| 6 | Прокладка корпуса | Графит + нержавеющая сталь | | Графит + нержавеющая сталь | | Графит + нержавеющая сталь | |
| 7 | Сальник | PTFE PTFE/графит | | PTFE PTFE/графит | | PTFE PTFE/графит | |

Компания оставляет за собой право вносить изменения в дизайн арматуры, технические характеристики и материалы без предварительного уведомления и без каких-либо обязательств.

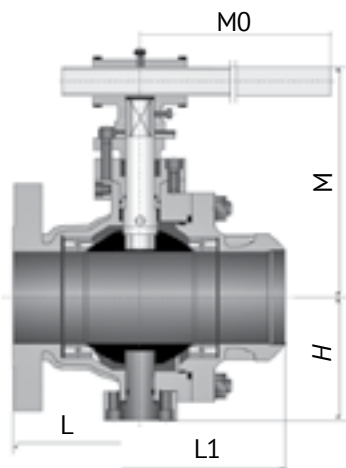
АПА.КШ1.Х.ХХХХХ

Шаровой кран с пробкой в опорах Трехсоставной корпус

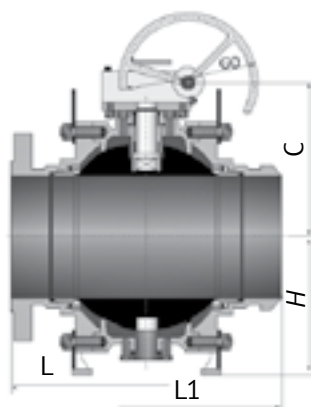
Диаметр условного прохода: DN 50 - 600

Условное давление: PN 16

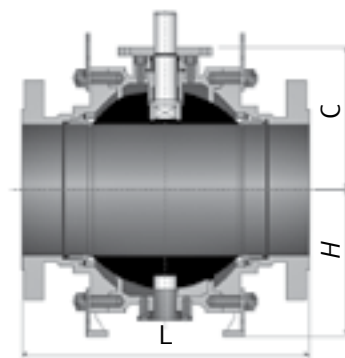
Температура рабочей среды: -196... +270 °С



с рукояткой



с ручным редуктором
и маховиком



со свободным валом

Таблица 1. Габаритные размеры (мм) и масса (кг)

| DN | L | L1 | M | M0 | G | G0 | C | H | Масса (кг) | Крутящий момент(Нм) |
|-----|------|------|-----|------|-----|-----|-----|-----|------------|---------------------|
| 50 | 178 | 216 | 168 | 250 | - | - | 115 | 85 | 10 | 57 |
| 65 | 191 | 241 | 175 | 300 | - | - | 135 | 98 | 14 | 71 |
| 80 | 203 | 283 | 186 | 350 | - | - | 165 | 117 | 22 | 95 |
| 100 | 229 | 305 | 225 | 450 | 235 | 280 | 220 | 141 | 35 | 192 |
| 150 | 394 | 457 | 330 | 800 | 280 | 300 | 260 | 193 | 75 | 485 |
| 200 | 457 | 521 | 370 | 1000 | 398 | 400 | 300 | 240 | 111 | 832 |
| 250 | 533 | 559 | - | - | 495 | 400 | 350 | 293 | 217 | 1105 |
| 300 | 610 | 635 | - | - | 530 | 500 | 370 | 340 | 385 | 1655 |
| 350 | 686 | 762 | - | - | 580 | 500 | 400 | 372 | 457 | 2695 |
| 400 | 762 | 838 | - | - | 602 | 600 | 450 | 412 | 739 | 3164 |
| 450 | 864 | 914 | - | - | 640 | 600 | 510 | 462 | 930 | 3793 |
| 500 | 914 | 991 | - | - | 700 | 600 | 550 | 511 | 1657 | 5500 |
| 550 | 991 | 1092 | - | - | 740 | 600 | 580 | 556 | 2568 | 6650 |
| 600 | 1067 | 1143 | - | - | 823 | 700 | 650 | 601 | 2887 | 7529 |

* Другие размеры - по запросу.

Компания оставляет за собой право вносить изменения в дизайн арматуры, технические характеристики и материалы без предварительного уведомления и без каких-либо обязательств.

АПА.КШ1.Х.ХХХХХ

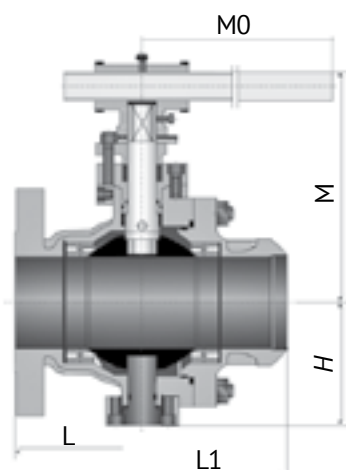
Шаровой кран с пробкой в опорах

Трехсоставной корпус

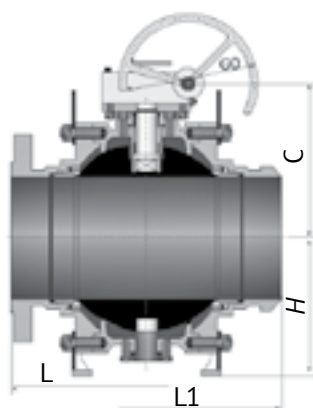
Диаметр условного прохода: DN 50 - 600

Условное давление: PN 25, 40

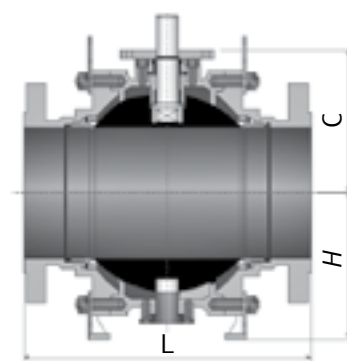
Температура рабочей среды: -196... +270 °С



с ручкой



с ручным редуктором
и маховиком



со свободным валом

Таблица 1. Габаритные размеры (мм) и масса (кг)

| DN | L | L1 | M | M0 | G | G0 | C | H | Масса (кг) | Крутящий момент(Нм) |
|-----|------|------|-----|------|-----|-----|-----|-----|------------|---------------------|
| 50 | 216 | 216 | 168 | 250 | - | - | 115 | 85 | 15 | 99 |
| 65 | 241 | 241 | 175 | 300 | - | - | 135 | 98 | 24 | 124 |
| 80 | 283 | 283 | 186 | 350 | - | - | 165 | 117 | 30 | 212 |
| 100 | 305 | 305 | 225 | 450 | 235 | 280 | 220 | 141 | 55 | 335 |
| 150 | 403 | 403 | 330 | 800 | 285 | 300 | 260 | 193 | 90 | 544 |
| 200 | 502 | 521 | 370 | 1000 | 398 | 400 | 300 | 240 | 201 | 1250 |
| 250 | 568 | 559 | - | - | 495 | 400 | 350 | 293 | 350 | 1736 |
| 300 | 648 | 635 | - | - | 530 | 500 | 370 | 340 | 510 | 2388 |
| 350 | 762 | 762 | - | - | 580 | 500 | 400 | 372 | 720 | 3224 |
| 400 | 838 | 838 | - | - | 602 | 600 | 450 | 412 | 1330 | 5139 |
| 450 | 914 | 914 | - | - | 640 | 600 | 510 | 462 | 1602 | 7970 |
| 500 | 991 | 991 | - | - | 712 | 600 | 562 | 511 | 1988 | 10570 |
| 550 | 1092 | 1092 | - | - | 799 | 600 | 620 | 556 | 2557 | 12140 |
| 600 | 1143 | 1143 | - | - | 826 | 700 | 656 | 601 | 3258 | 17240 |

* Другие размеры - по запросу.

Компания оставляет за собой право вносить изменения в дизайн арматуры, технические характеристики и материалы без предварительного уведомления и без каких-либо обязательств.

АПА.КШ1.Х.ХХХХХ

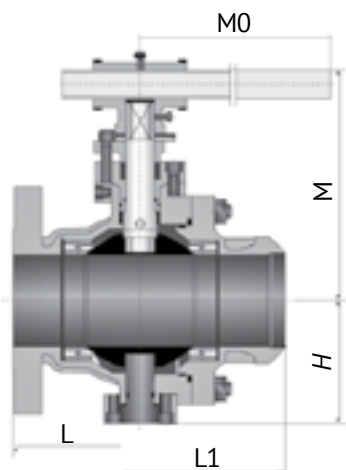
Шаровой кран с пробкой в опорах

Трехсоставной корпус

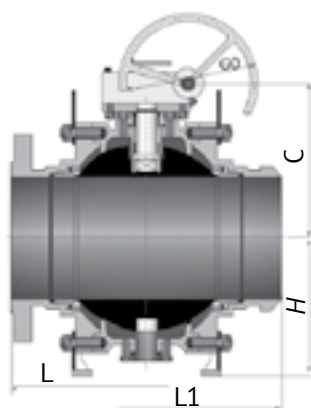
Диаметр условного прохода: DN 50 - 600

Условное давление: PN 100

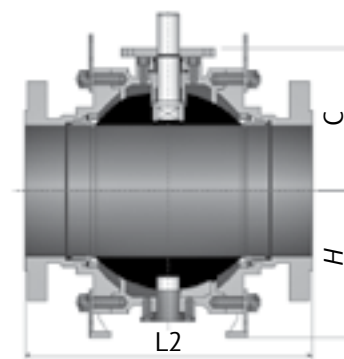
Температура рабочей среды: -196... +270 °С



с ручкой



с ручным редуктором
и маховиком



со свободным валом

Таблица 1. Габаритные размеры (мм) и масса (кг)

| DN | L | L1 | L2 | M | M0 | G | G0 | C | H | Масса (кг) | Крутящий момент(Нм) |
|-----|------|------|------|-----|-----|-----|-----|-----|-----|------------|---------------------|
| 50 | 292 | 292 | 295 | 195 | 500 | - | - | 105 | 100 | 33 | 168 |
| 65 | 330 | 330 | 333 | 220 | 600 | - | - | 135 | 115 | 47 | 210 |
| 80 | 356 | 356 | 359 | 247 | 700 | 220 | 300 | 165 | 130 | 58 | 360 |
| 100 | 432 | 432 | 435 | 275 | 800 | 254 | 400 | 210 | 162 | 83 | 572 |
| 150 | 559 | 559 | 562 | - | - | 360 | 400 | 253 | 203 | 180 | 912 |
| 200 | 660 | 660 | 664 | - | - | 390 | 400 | 290 | 257 | 340 | 2177 |
| 250 | 787 | 787 | 791 | - | - | 450 | 500 | 333 | 310 | 530 | 3093 |
| 300 | 838 | 838 | 941 | - | - | 500 | 500 | 380 | 350 | 960 | 4282 |
| 350 | 889 | 889 | 892 | - | - | 520 | 500 | 395 | 360 | 1250 | 7458 |
| 400 | 991 | 991 | 994 | - | - | 550 | 500 | 433 | 413 | 1549 | 9310 |
| 450 | 1092 | 1092 | 1095 | - | - | 635 | 600 | 470 | 430 | 1830 | 14693 |
| 500 | 1194 | 1194 | 1200 | - | - | 675 | 600 | 505 | 490 | 2320 | 20011 |
| 550 | 1295 | 1295 | 1305 | - | - | 728 | 600 | 545 | 510 | 3899 | 24785 |
| 600 | 1397 | 1397 | 1407 | - | - | 780 | 600 | 595 | 570 | 4665 | 31226 |

* Другие размеры - по запросу.

Компания оставляет за собой право вносить изменения в дизайн арматуры, технические характеристики и материалы без предварительного уведомления и без каких-либо обязательств.

АПА.КШ1.Х.ХХХХХ

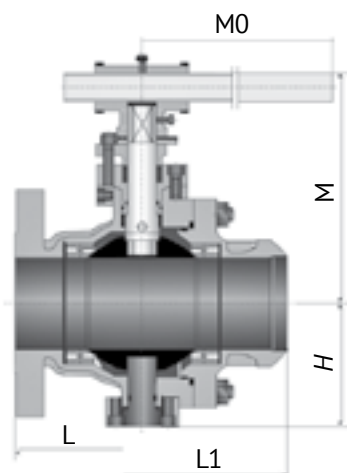
Шаровой кран с пробкой в опорах

Трехсоставной корпус

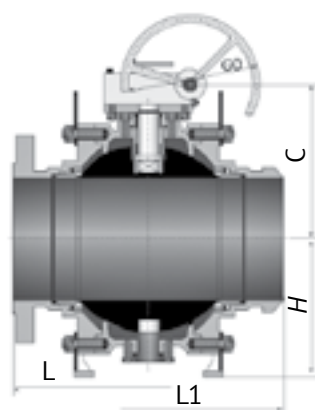
Диаметр условного прохода: DN 50 - 500

Условное давление: PN 160

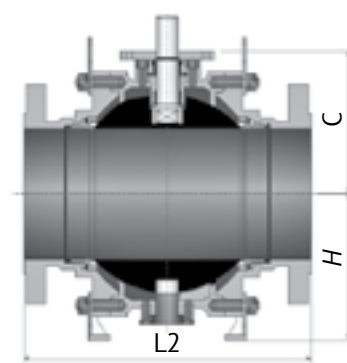
Температура рабочей среды: -196... +270 °С



с рукояткой



с ручным редуктором
и маховиком



со свободным валом

СЕРИЯ АПА.КШ1

Таблица 1. Габаритные размеры (мм) и масса (кг)

| DN | L | L1 | L2 | M | M0 | G | G0 | C | H | Масса (кг) | Крутящий момент(Нм) |
|-----|------|------|------|-----|-----|-----|-----|-----|-----|------------|---------------------|
| 50 | 368 | 368 | 371 | 217 | 650 | - | - | 105 | 110 | 39 | 228 |
| 65 | 419 | 419 | 422 | 241 | 650 | - | - | 135 | 118 | 55 | 263 |
| 80 | 381 | 381 | 384 | 259 | 800 | 255 | 400 | 165 | 130 | 68 | 512 |
| 100 | 457 | 457 | 460 | - | - | 285 | 400 | 210 | 167 | 98 | 946 |
| 150 | 610 | 610 | 613 | - | - | 370 | 400 | 260 | 251 | 220 | 1784 |
| 200 | 737 | 737 | 740 | - | - | 410 | 500 | 305 | 280 | 500 | 4116 |
| 250 | 838 | 838 | 841 | - | - | 480 | 500 | 368 | 340 | 942 | 5910 |
| 300 | 965 | 965 | 968 | - | - | 525 | 500 | 405 | 390 | 1200 | 10137 |
| 350 | 1029 | 1029 | 1038 | - | - | 545 | 500 | 425 | 442 | 1655 | 14141 |
| 400 | 1130 | 1130 | 1140 | - | - | 580 | 600 | 470 | 490 | 1998 | 18866 |
| 450 | 1219 | 1219 | 1232 | - | - | 625 | 600 | 505 | 500 | 2415 | 22400 |
| 500 | 1321 | 1321 | 1334 | - | - | 666 | 600 | 560 | 500 | 3125 | 28544 |

* Другие размеры - по запросу.

Компания оставляет за собой право вносить изменения в дизайн арматуры, технические характеристики и материалы без предварительного уведомления и без каких-либо обязательств.

АПА.КШ1.Х.ХХХХХ

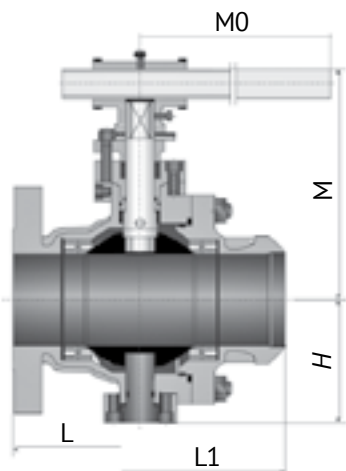
Шаровой кран с пробкой в опорах

Трехсоставной корпус

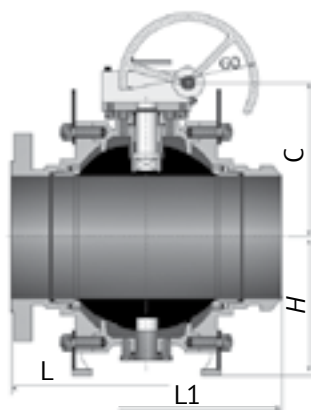
Диаметр условного прохода: DN 50 - 400

Условное давление: PN 250

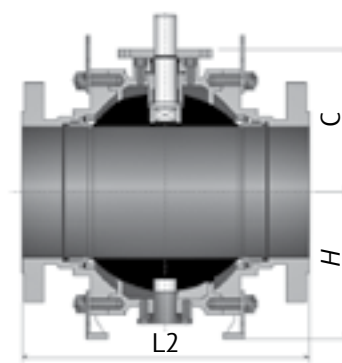
Температура рабочей среды: -196... +270 °С



с рукояткой



с ручным редуктором
и маховиком



со свободным валом

Таблица 1. Габаритные размеры (мм) и масса (кг)

| DN | L | L1 | L2 | M | M0 | G | G0 | C | H | Масса (кг) | Крутящий момент(Нм) |
|-----|------|------|------|-----|------|-----|-----|-----|-----|------------|---------------------|
| 50 | 368 | 368 | 371 | 237 | 800 | - | - | 105 | 105 | 40 | 390 |
| 65 | 419 | 419 | 422 | 261 | 800 | - | - | 138 | 120 | 63 | 448 |
| 80 | 470 | 470 | 473 | 269 | 1000 | 255 | 500 | 165 | 130 | 95 | 931 |
| 100 | 546 | 546 | 549 | 297 | 1000 | 285 | 500 | 215 | 167 | 180 | 1524 |
| 150 | 705 | 705 | 711 | - | - | 460 | 500 | 260 | 270 | 400 | 2934 |
| 200 | 832 | 832 | 841 | - | - | 520 | 500 | 300 | 300 | 750 | 7215 |
| 250 | 991 | 991 | 1000 | - | - | 640 | 500 | 365 | 360 | 1165 | 10990 |
| 300 | 1130 | 1130 | 1146 | - | - | 720 | 500 | 420 | 423 | 1725 | 16103 |
| 350 | 1257 | 1257 | 1276 | - | - | 760 | 500 | 440 | 460 | 2080 | 24518 |
| 400 | 1384 | 1384 | 1407 | - | - | 820 | 600 | 480 | 510 | 3718 | 29630 |

* Другие размеры - по запросу.

Компания оставляет за собой право вносить изменения в дизайн арматуры, технические характеристики и материалы без предварительного уведомления и без каких-либо обязательств.

АПА.КШ1.Х.ХХХХХ

Шаровой кран с пробкой в опорах

Трехсоставной корпус

Диаметр условного прохода: DN 50 - 300

Условное давление: PN 400

Температура рабочей среды: -196... +270 °С

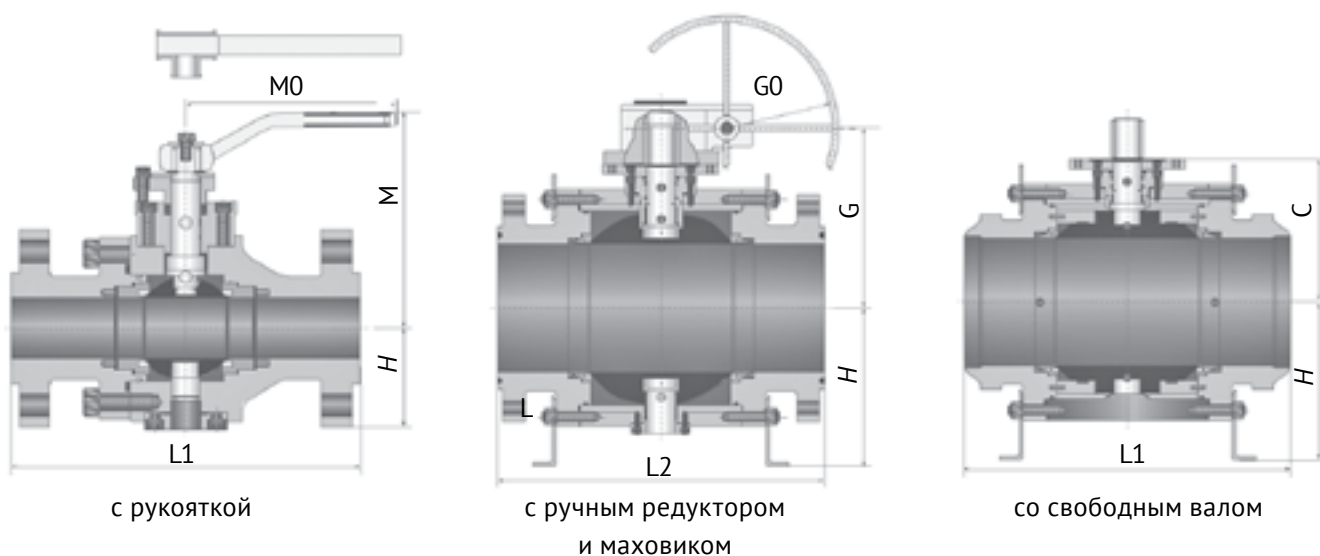


Таблица 1. Габаритные размеры (мм) и масса (кг)

| DN | L | L1 | L2 | M | M0 | G | G0 | C | H | Масса (кг) | Крутящий момент(Нм) |
|-----|------|------|------|-----|------|-----|-----|-----|-----|------------|---------------------|
| 50 | 451 | 451 | 454 | 168 | 800 | 170 | 350 | 120 | 125 | 90 | 589 |
| 65 | 508 | 508 | 514 | 190 | 1000 | 210 | 450 | 140 | 160 | 152 | 736 |
| 80 | 578 | 578 | 584 | 205 | 1000 | 250 | 500 | 175 | 200 | 200 | 1577 |
| 100 | 673 | 673 | 683 | - | - | 290 | 500 | 225 | 230 | 385 | 1965 |
| 150 | 914 | 914 | 927 | - | - | 340 | 600 | 260 | 250 | 778 | 5501 |
| 200 | 1022 | 1022 | 1038 | - | - | 470 | 600 | 380 | 340 | 1352 | 11786 |
| 250 | 1270 | 1270 | 1292 | - | - | 490 | 700 | 450 | 425 | 2537 | 13222 |
| 300 | 1422 | 1422 | 1445 | - | - | 615 | 800 | 515 | 480 | 3667 | 20075 |

* Другие размеры - по запросу.

Компания оставляет за собой право вносить изменения в дизайн арматуры, технические характеристики и материалы без предварительного уведомления и без каких-либо обязательств.

АПА.КШ1.Х.ХХХХХ

Шаровой кран с плавающей пробкой

Двухсоставной корпус

Уплотнение: металлическое

Диаметр условного прохода: DN 15 - 200

Условное давление: PN 16... 100

Температура рабочей среды: -50... +540 °С

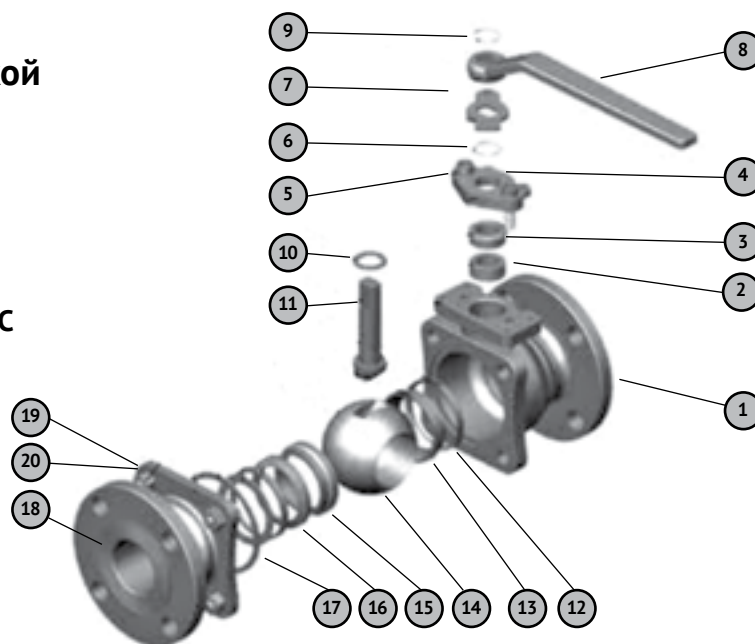


Таблица 1. Материалы основных деталей

| № | Наименование | WCB/13Cr | WCB/304 | WCB/316 | CF8 | CF8M |
|----|-----------------------|-----------------------|-----------------------|------------------------|------------------------|------------------------|
| 1 | Корпус | ASTM A216 WCB | ASTM A216 WCB | ASTM A216 WCB | ASTM A216 WCB | ASTM A351 CF8M |
| 2 | Уплотнение сальника | Графит | Графит | Графит | Графит | Графит |
| 3 | Втулка | ASTM A182 F6a | ASTM A182 F304 | ASTM A182 F304 | ASTM A182 F304 | ASTM A182 F316 |
| 4 | Фланец | ASTM A216 WCB | ASTM A216 WCB | ASTM A216 WCB | ASTM A216 WCB | ASTM A351 CF8M |
| 5 | Болт | ASTM A193 B7 | ASTM A193 B7 | ASTM A193 B7 | ASTM A193 B8 | ASTM A193 B8M |
| 6 | Кольцо | углеродистая сталь | углеродистая сталь | углеродистая сталь | углеродистая сталь | углеродистая сталь |
| 7 | Стопорное кольцо | углеродистая сталь | углеродистая сталь | углеродистая сталь | углеродистая сталь | углеродистая сталь |
| 8 | Рукоятка | углеродистая сталь | углеродистая сталь | углеродистая сталь | углеродистая сталь | углеродистая сталь |
| 9 | Гайка | углеродистая сталь | углеродистая сталь | углеродистая сталь | углеродистая сталь | углеродистая сталь |
| 10 | Уплотнительное кольцо | 304+ графит | 304+ графит | 316+ графит | 304+ графит | 316+ графит |
| 11 | Вал | ASTM A182 F6a | ASTM A182 F304 | ASTM A182 F316 | ASTM A182 F316 | ASTM A182 F316 |
| 12 | Уплотнение | Графит | Графит | Графит | Графит | Графит |
| 13 | Седельное кольцо | ASTM A182 F6a + WC-Co | ASTM A182 F6a + WC-Co | ASTM A182 F316 + WC-Co | ASTM A182 F304 + WC-Co | ASTM A182 F316 + WC-Co |
| 14 | Шар | ASTM A182 F6a + WC-Co | ASTM A182 F6a + WC-Co | ASTM A182 F316 + WC-Co | ASTM A182 F304 + WC-Co | ASTM A182 F316 + WC-Co |
| 15 | Уплотнительное кольцо | ASTM A182 F6a | ASTM A182 F304 | ASTM A182 F316 | ASTM A182 F304 | ASTM A182 F316 |
| 16 | Пружина | Инконель 750 | Инконель 750 | Инконель 750 | Инконель 750 | Инконель 750 |
| 17 | Прокладка | 304+ графит | 304+ графит | 316+ графит | 304+ графит | 316+ графит |
| 18 | Корпус | ASTM A216 WCB | ASTM A216 WCB | ASTM A216 WCB | ASTM A351 WCB | ASTM A351 CF8M |
| 19 | Болт | ASTM A193 B7 | ASTM A193 B7 | ASTM A193 B7 | ASTM A193 B8 | ASTM A193 B8M |
| 20 | Гайка | ASTM A194 2H | ASTM A194 2H | ASTM A194 2H | ASTM A194 8 | ASTM A194 8M |

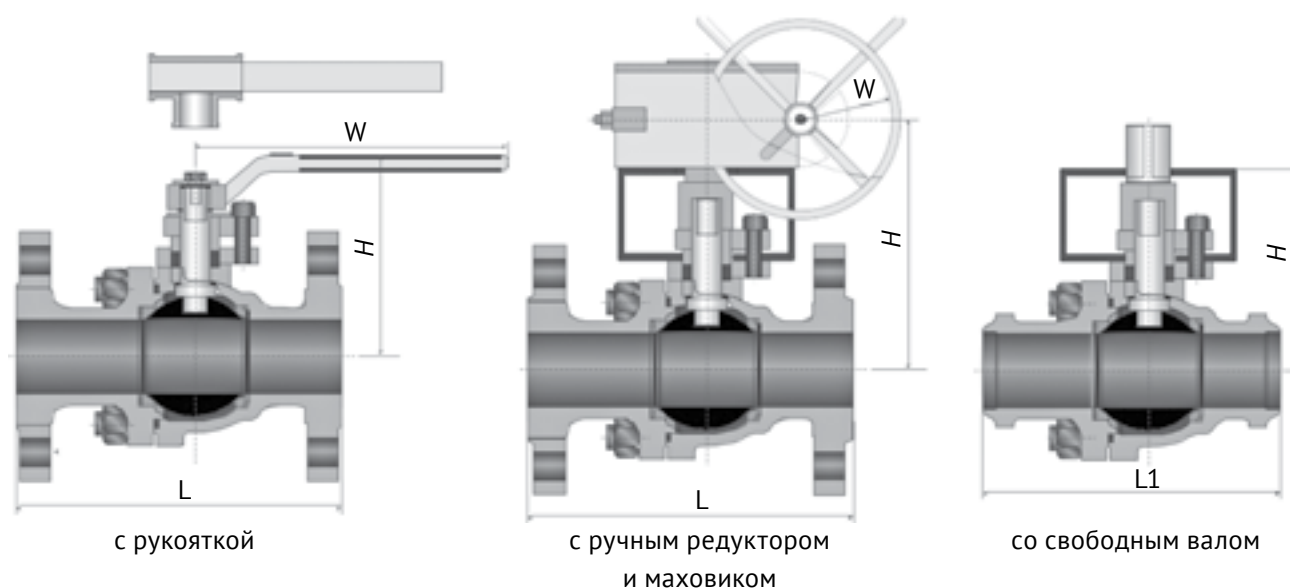
Компания оставляет за собой право вносить изменения в дизайн арматуры, технические характеристики и материалы без предварительного уведомления и без каких-либо обязательств.

АПА.КШ1.Х.ХХХХХ**Шаровой кран с плавающей пробкой****Двухсоставной корпус****Уплотнение металлическое**

Диаметр условного прохода: DN 15 - 200

Условное давление: PN 16

Температура рабочей среды: -50... +540 °С



СЕРИЯ АПА.КШ1

Таблица 1. Габаритные размеры (мм) и масса (кг)

| DN | L | L1 | С ручкой | | | С ручным редуктором и маховиком | | |
|-----|-----|-----|----------|-----|------------|---------------------------------|-----|------------|
| | | | H | W | Масса (кг) | H | W | Масса (кг) |
| 15 | 105 | - | 59 | 130 | 2,3 | - | - | - |
| 20 | 117 | - | 63 | 130 | 3,0 | - | - | - |
| 25 | 127 | - | 75 | 160 | 4,5 | - | - | - |
| 40 | 165 | - | 95 | 230 | 7,0 | - | - | - |
| 50 | 178 | 216 | 107 | 230 | 9,5 | - | - | - |
| 65 | 190 | 241 | 142 | 350 | 15,0 | - | - | - |
| 80 | 203 | 283 | 152 | 400 | 19,0 | - | - | - |
| 100 | 229 | 305 | 178 | 500 | 33,0 | - | - | - |
| 125 | 356 | 381 | 252 | 750 | 58,0 | - | - | - |
| 150 | 394 | 457 | 272 | 750 | 93,0 | 292 | 400 | 180 |
| 200 | 457 | 521 | 342 | 900 | 160,0 | 398 | 600 | 240 |

* Другие размеры - по запросу.

Компания оставляет за собой право вносить изменения в дизайн арматуры, технические характеристики и материалы без предварительного уведомления и без каких-либо обязательств.

АПА.КШ1.Х.ХХХХХ

Шаровой кран с плавающей пробкой

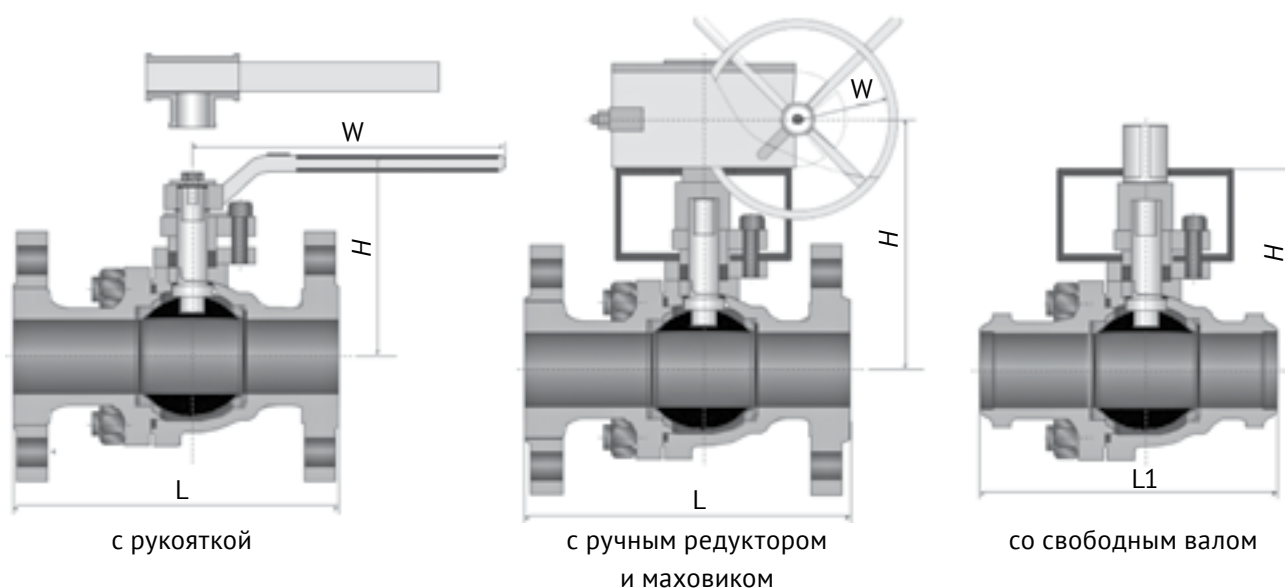
Двухсоставной корпус

Уплотнение металлическое

Диаметр условного прохода: DN 15 - 200

Условное давление: PN 25, 40

Температура рабочей среды: -50... +540 °С



с ручкой

с ручным редуктором
и маховиком

со свободным валом

СЕРИЯ АПА.КШ1

Таблица 1. Габаритные размеры (мм) и масса (кг)

| DN | L | L1 | С ручкой | | | С ручным редуктором и маховиком | | |
|-----|-----|-----|----------|-----|------------|---------------------------------|-----|------------|
| | | | H | W | Масса (кг) | H | W | Масса (кг) |
| 15 | 105 | - | 59 | 130 | 2,5 | - | - | - |
| 20 | 117 | - | 63 | 130 | 3,5 | - | - | - |
| 25 | 127 | - | 75 | 160 | 5,5 | - | - | - |
| 40 | 165 | - | 95 | 230 | 10,5 | - | - | - |
| 50 | 178 | 216 | 107 | 230 | 14,5 | - | - | - |
| 65 | 190 | 241 | 142 | 350 | 23,5 | - | - | - |
| 80 | 203 | 283 | 152 | 400 | 30,0 | - | - | - |
| 100 | 229 | 305 | 178 | 500 | 55,0 | - | - | - |
| 125 | 356 | 381 | 252 | 750 | 81,0 | - | - | - |
| 150 | 394 | 457 | 272 | 750 | 118,0 | 292 | 400 | 220 |
| 200 | 457 | 521 | 342 | 900 | 200,0 | 398 | 600 | 365 |

* Другие размеры - по запросу.

Компания оставляет за собой право вносить изменения в дизайн арматуры, технические характеристики и материалы без предварительного уведомления и без каких-либо обязательств.

АПА.КШ1.Х.ХХХХХ

Шаровой кран с плавающей пробкой

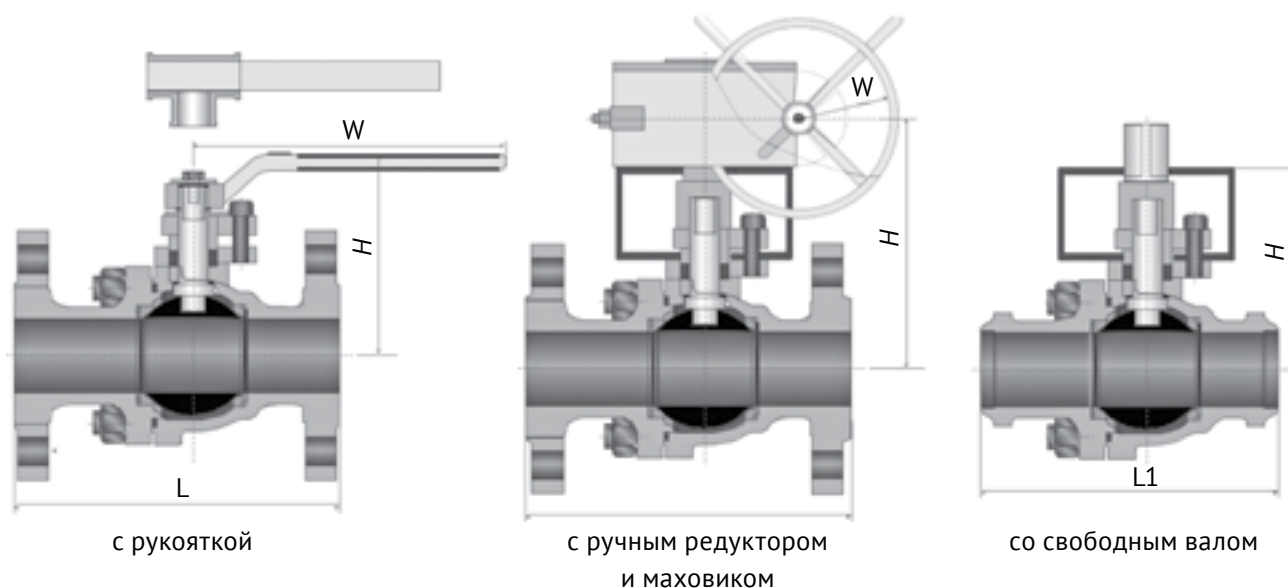
Двухсоставной корпус

Уплотнение металлическое

Диаметр условного прохода: DN 15 - 100

Условное давление: PN 100

Температура рабочей среды: -50... +540 °С



СЕРИЯ АПА.КШ1

Таблица 1. Габаритные размеры (мм) и масса (кг)

| DN | L | L1 | С рукояткой | | | С ручным редуктором и маховиком | | |
|-----|-----|-----|-------------|------|------------|---------------------------------|-----|------------|
| | | | H | W | Масса (кг) | H | W | Масса (кг) |
| 15 | 165 | - | 59 | 160 | 6,5 | - | - | - |
| 20 | 190 | - | 63 | 160 | 9,0 | - | - | - |
| 25 | 216 | - | 75 | 230 | 13,0 | - | - | - |
| 40 | 241 | - | 95 | 400 | 16,5 | - | - | - |
| 50 | 292 | 292 | 167 | 400 | 25,0 | - | - | - |
| 65 | 330 | 330 | 180 | 650 | 30,0 | - | - | - |
| 80 | 356 | 356 | 198 | 650 | 55,0 | 292 | 400 | 72,0 |
| 100 | 432 | 432 | 198 | 1050 | 66,0 | 398 | 600 | 85,0 |

* Другие размеры - по запросу.

Компания оставляет за собой право вносить изменения в дизайн арматуры, технические характеристики и материалы без предварительного уведомления и без каких-либо обязательств.

АПА.КШ1.Х.ХХХХХ

Шаровой кран с пробкой в опорах

Двухсоставной корпус

Уплотнение металлическое

Диаметр условного прохода: DN 50 - 900

Условное давление: PN 16

Температура рабочей среды: -50... +540 °С

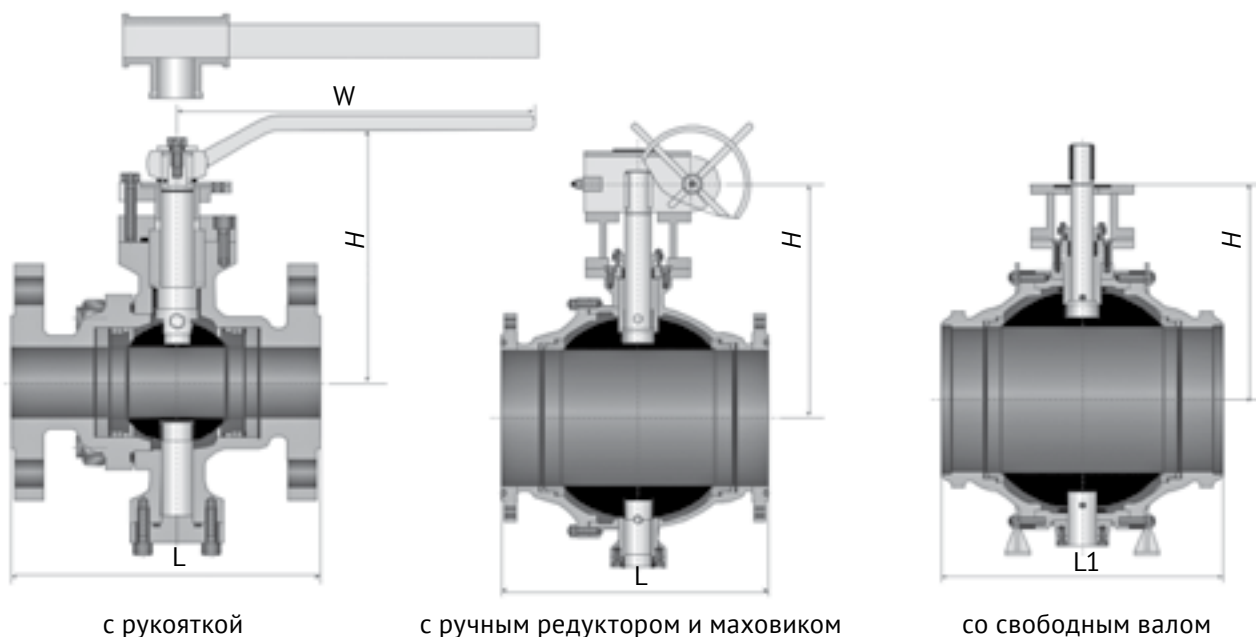


Таблица 1. Габаритные размеры (мм) и масса (кг)

| DN | L | L1 | С рукояткой | | | С ручным редуктором и маховиком | | |
|-----|------|------|-------------|-----|------------|---------------------------------|-----|------------|
| | | | H | W | Масса (кг) | H | W | Масса (кг) |
| 50 | 178 | 216 | 107 | 130 | 9,5 | - | - | - |
| 65 | 191 | 241 | 125 | 400 | 15,0 | - | - | - |
| 80 | 203 | 283 | 152 | 400 | 19,0 | - | - | - |
| 100 | 229 | 305 | 178 | 450 | 33,0 | - | - | - |
| 125 | 356 | 381 | 300 | 700 | 58,0 | - | - | - |
| 150 | 394 | 457 | 330 | 750 | 93,0 | - | - | - |
| 200 | 457 | 521 | - | - | - | 398 | 600 | 160,0 |
| 250 | 533 | 559 | - | - | - | 495 | 600 | 180,0 |
| 300 | 610 | 635 | - | - | - | 580 | 800 | 240 |
| 350 | 686 | 762 | - | - | - | 625 | 800 | 390 |
| 400 | 762 | 838 | - | - | - | 670 | 800 | 510 |
| 450 | 864 | 914 | - | - | - | 698 | 800 | 750 |
| 500 | 914 | 991 | - | - | - | 840 | 800 | 1190 |
| 600 | 1067 | 1143 | - | - | - | 1050 | 800 | 2600 |
| 700 | 1245 | 1346 | - | - | - | 1100 | 800 | 3000 |
| 800 | 1372 | 1524 | - | - | - | 1150 | 800 | 4490 |
| 900 | 1524 | 1727 | - | - | - | 1230 | 800 | 7800 |

* Другие размеры - по запросу.

Компания оставляет за собой право вносить изменения в дизайн арматуры, технические характеристики и материалы без предварительного уведомления и без каких-либо обязательств.

АПА.КШ1.Х.ХХХХХ

Шаровой кран с пробкой в опорах

Двухсоставной корпус

Уплотнение металлическое

Диаметр условного прохода: DN 50 - 600

Условное давление: PN 25, 40

Температура рабочей среды: -50... +540 °С

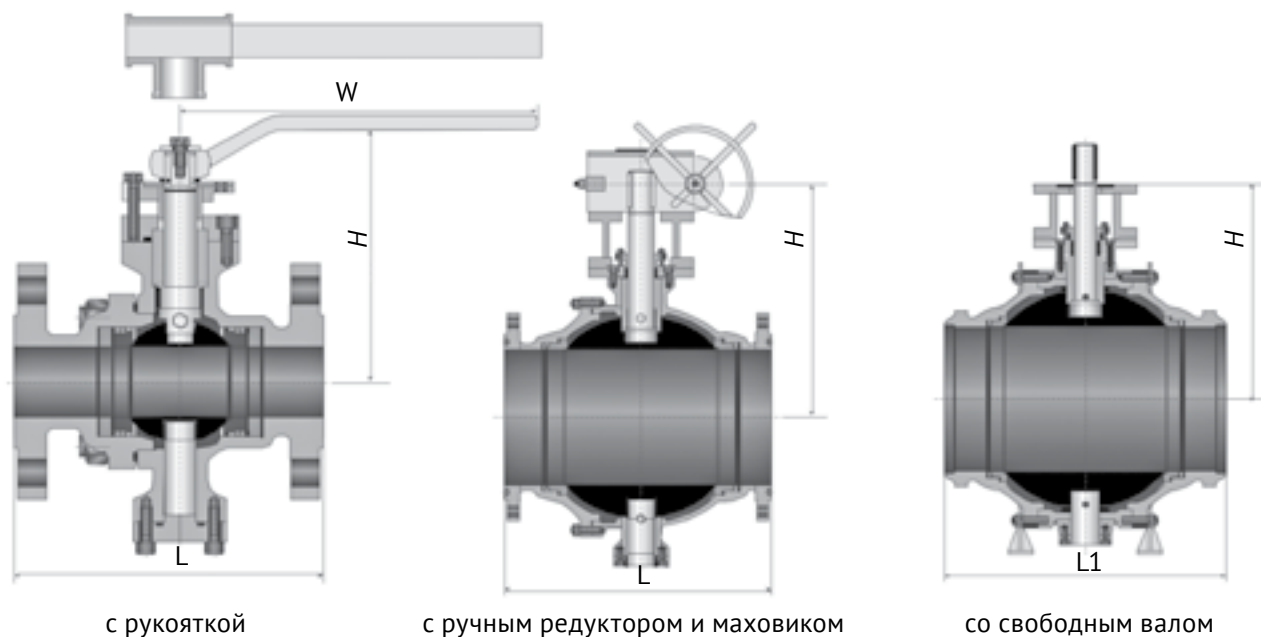


Таблица 1. Габаритные размеры (мм) и масса (кг)

| DN | L | L1 | С рукояткой | | | С ручным редуктором и маховиком | | |
|-----|------|------|-------------|-----|------------|---------------------------------|-----|------------|
| | | | H | W | Масса (кг) | H | W | Масса (кг) |
| 50 | 216 | 216 | 107 | 230 | 20,9 | - | - | - |
| 65 | 241 | 241 | 125 | 400 | 42,5 | - | - | - |
| 80 | 283 | 283 | 152 | 400 | 52,9 | - | - | - |
| 100 | 305 | 305 | 178 | 600 | 92,0 | - | - | - |
| 125 | 381 | 381 | 300 | 700 | 145,0 | - | - | - |
| 150 | 403 | 403 | 330 | 800 | 182,0 | - | - | - |
| 200 | 502 | 521 | - | - | - | 398 | 600 | 278,0 |
| 250 | 568 | 559 | - | - | - | 495 | 600 | 500,0 |
| 300 | 648 | 635 | - | - | - | 580 | 800 | 733 |
| 350 | 762 | 762 | - | - | - | 625 | 800 | 1029 |
| 400 | 838 | 838 | - | - | - | 670 | 800 | 1418 |
| 450 | 914 | 914 | - | - | - | 698 | 800 | 1592 |
| 500 | 991 | 991 | - | - | - | 840 | 800 | 2195 |
| 600 | 1143 | 1143 | - | - | - | 1050 | 800 | 3460 |

L - Исп.1 по ГОСТ 12815-80

L1 - Концы под приварку

* Другие размеры - по запросу.

Компания оставляет за собой право вносить изменения в дизайн арматуры, технические характеристики и материалы без предварительного уведомления и без каких-либо обязательств.

АПА.КШ1.Х.ХХХХХ

Шаровой кран с пробкой в опорах

Двухсоставной корпус

Уплотнение металлическое

Диаметр условного прохода: DN 50 - 500

Условное давление: PN 100

Температура рабочей среды: +50... +540 °С

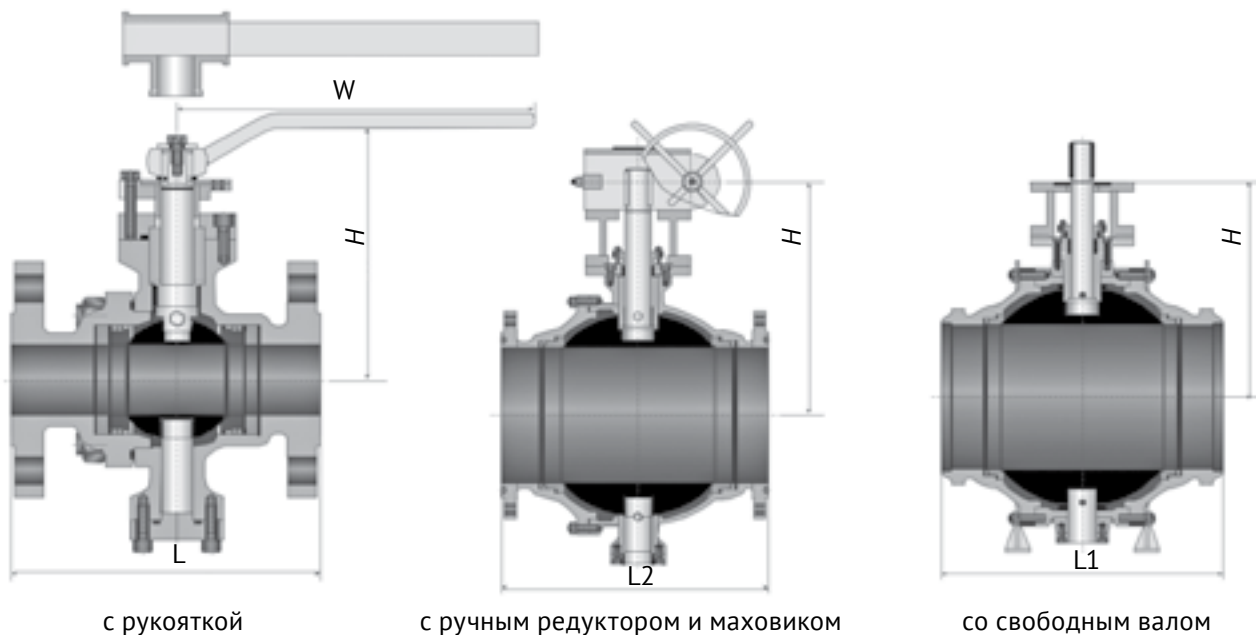


Таблица 1. Габаритные размеры (мм) и масса (кг)

| DN | L | L1 | L2 | С рукояткой | | | С ручным редуктором и маховиком | | |
|-----|------|------|------|-------------|-----|------------|---------------------------------|-----|------------|
| | | | | H | W | Масса (кг) | H | W | Масса (кг) |
| 50 | 292 | 292 | 295 | 136 | 500 | 35 | - | - | - |
| 65 | 330 | 330 | 333 | 164 | 650 | 42 | - | - | - |
| 80 | 356 | 356 | 359 | 191 | 650 | 66 | - | - | - |
| 100 | 432 | 432 | 435 | - | - | - | 244 | 600 | 180 |
| 150 | 559 | 559 | 562 | - | - | - | 309 | 600 | 270 |
| 200 | 660 | 660 | 664 | - | - | - | 361 | 800 | 500 |
| 250 | 787 | 787 | 791 | - | - | - | 412 | 800 | 780,0 |
| 300 | 838 | 838 | 841 | - | - | - | 475 | 800 | 1100,0 |
| 350 | 889 | 889 | 892 | - | - | - | 502 | 800 | 1200 |
| 400 | 991 | 991 | 994 | - | - | - | 533 | 800 | 1600 |
| 450 | 1092 | 1092 | 1095 | - | - | - | 636,0 | 800 | 2160 |
| 500 | 1194 | 1194 | 1200 | - | - | - | 675,0 | 800 | 2700 |

L - Исп.1 по ГОСТ 12815-80,

L1 - Концы под приварку

L2 - Исп.3 по ГОСТ 12815-80

* Другие размеры - по запросу.

Компания оставляет за собой право вносить изменения в дизайн арматуры, технические характеристики и материалы без предварительного уведомления и без каких-либо обязательств.

АПА.КШ1.Х.ХХХХХ

Шаровой кран с пробкой в опорах

Двухсоставной корпус

Уплотнение металлическое

Диаметр условного прохода: DN 50 - 600

Условное давление: PN 160

Температура рабочей среды: +50... +540 °С

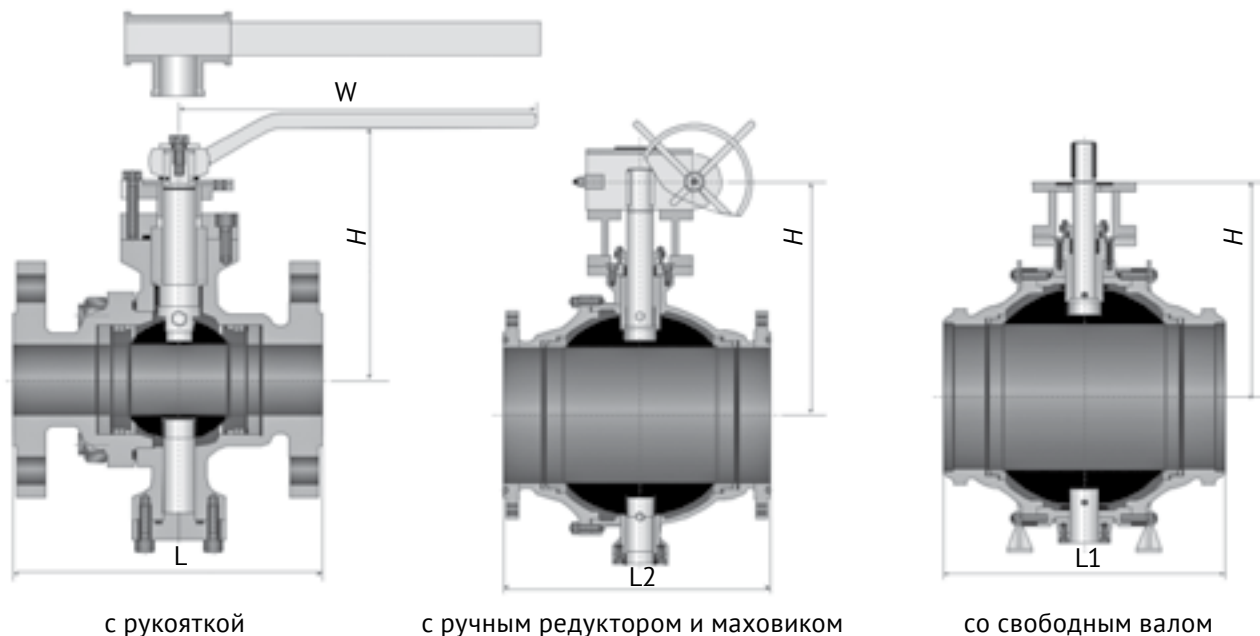


Таблица 1. Габаритные размеры (мм) и масса (кг)

| DN | L | L1 | L2 | С ручкой | | | С ручным редуктором и маховиком | | |
|-----|------|------|------|----------|-----|------------|---------------------------------|-----|------------|
| | | | | H | W | Масса (кг) | H | W | Масса (кг) |
| 50 | 368 | 368 | 372 | 148 | 650 | 50 | - | - | - |
| 65 | 419 | 419 | 422 | 191 | 650 | 55 | - | - | - |
| 80 | 381 | 381 | 384 | 216 | 650 | 80 | - | - | - |
| 100 | 457 | 457 | 460 | - | - | - | 270 | 600 | 150 |
| 150 | 610 | 610 | 613 | - | - | - | 384 | 800 | 360 |
| 200 | 737 | 737 | 740 | - | - | - | 435 | 800 | 620 |
| 250 | 838 | 838 | 841 | - | - | - | 518 | 800 | 1100 |
| 300 | 965 | 965 | 968 | - | - | - | 657 | 800 | 1600 |
| 350 | 1092 | 1092 | 1038 | - | - | - | 693 | 800 | 1850 |
| 400 | 1130 | 1130 | 1140 | - | - | - | 762 | 800 | 2200 |
| 450 | 1219 | 1219 | 1232 | - | - | - | 866,0 | 800 | 2800 |
| 500 | 1321 | 1321 | 1334 | - | - | - | 894,0 | 800 | 4250 |
| 600 | 1549 | 1549 | 1568 | - | - | - | 965 | 800 | 7000 |

L - Исп.1 по ГОСТ 12815-80

L1 - концы под приварку

L2 - Исп.3 по ГОСТ 12815-80

* Другие размеры - по запросу.

Компания оставляет за собой право вносить изменения в дизайн арматуры, технические характеристики и материалы без предварительного уведомления и без каких-либо обязательств.

АПА.КШ1.Х.ХХХХХ

Шаровой кран с пробкой в опорах

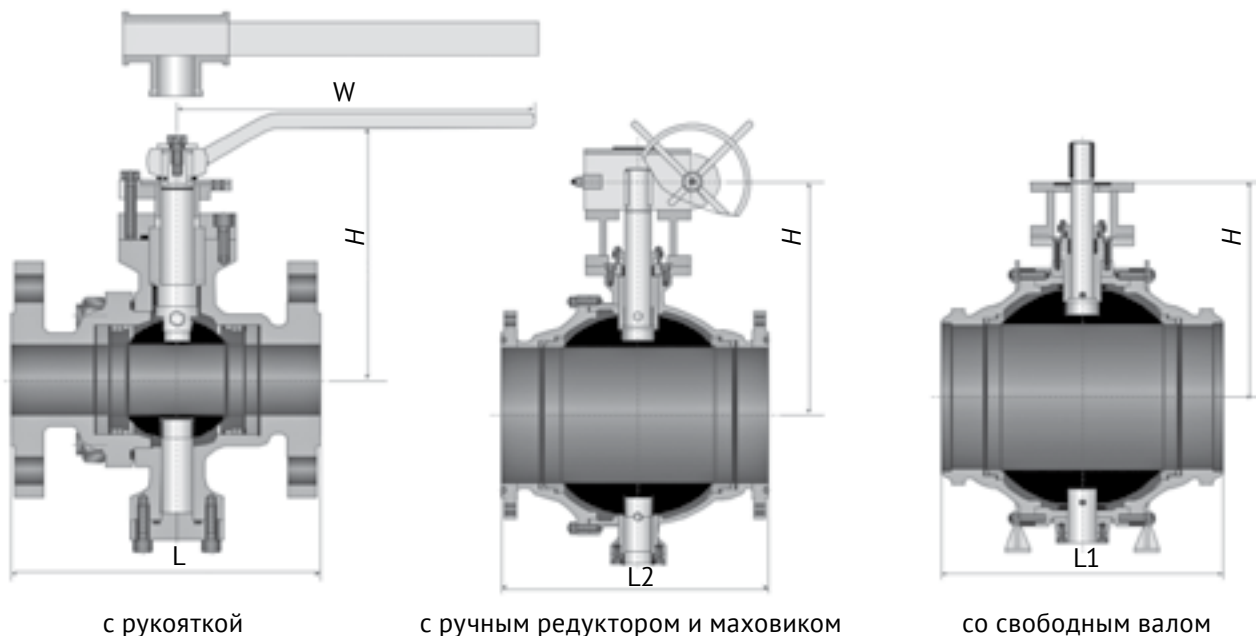
Двухсоставной корпус

Уплотнение металлическое

Диаметр условного прохода: DN 50 - 600

Условное давление: PN 250

Температура рабочей среды: -50... +540 °С



с рукояткой

с ручным редуктором и маховиком

со свободным валом

Таблица 1. Габаритные размеры (мм) и масса (кг)

| DN | L | L1 | L2 | С рукояткой | | | С ручным редуктором и маховиком | | |
|-----|------|------|------|-------------|-----|------------|---------------------------------|-----|------------|
| | | | | H | W | Масса (кг) | H | W | Масса (кг) |
| 50 | 368 | 368 | 371 | 175 | 650 | 60 | 175 | 400 | 65 |
| 65 | 419 | 419 | 422 | 191 | 650 | 70 | 191 | 400 | 82 |
| 80 | 470 | 470 | 473 | 216 | 750 | 85 | 216 | 600 | 100 |
| 100 | 546 | 546 | 549 | - | - | - | 247 | 600 | 210 |
| 150 | 705 | 705 | 711 | - | - | - | 329 | 800 | 500 |
| 200 | 832 | 832 | 841 | - | - | - | 492 | 800 | 850 |
| 250 | 991 | 991 | 1000 | - | - | - | 428 | 800 | 1600 |
| 300 | 1130 | 1130 | 1146 | - | - | - | 640 | 800 | 2300 |
| 350 | 1257 | 1257 | 1276 | - | - | - | 670 | 800 | 2950 |
| 400 | 1384 | 1384 | 1407 | - | - | - | 700 | 800 | 4200 |
| 450 | 1537 | 1537 | 1559 | - | - | - | 765,0 | 800 | 5000 |
| 500 | 1664 | 1664 | 1686 | - | - | - | 830,0 | 800 | 5600 |
| 600 | 2043 | 2043 | 1972 | - | - | - | 952 | 800 | 7200 |

L - Исп.1 по ГОСТ 12815-80

L1 - концы под приварку

L2 - Исп.3 по ГОСТ 12815-80

* Другие размеры - по запросу.

Компания оставляет за собой право вносить изменения в дизайн арматуры, технические характеристики и материалы без предварительного уведомления и без каких-либо обязательств.

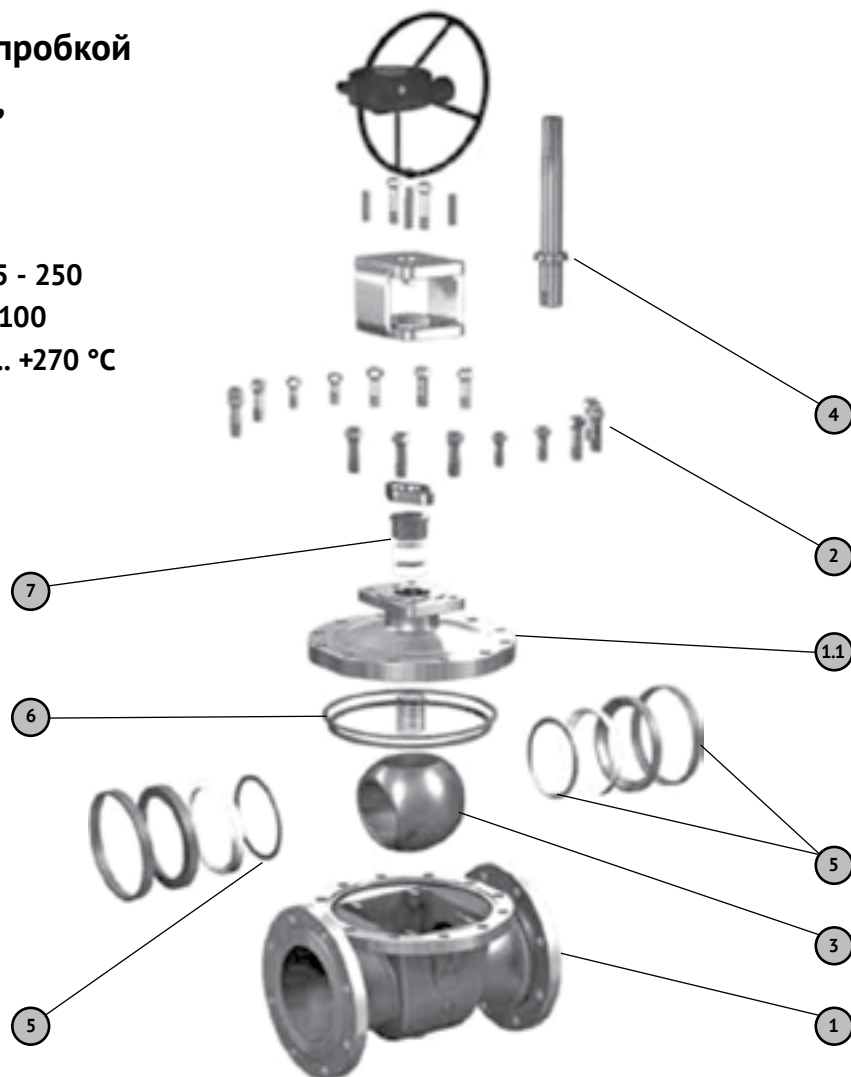
АПА.КШ1.Х.ХХХХХ

Шаровой кран с плавающей пробкой
Вертикальная загрузка шара,
конструкция «Top Entry»
Трехсоставной корпус

Диаметр условного прохода: DN 15 - 250

Условное давление: PN 16, 25, 40, 100

Температура рабочей среды: -196... +270 °C



СЕРИЯ АПА.КШ1

Таблица 1. Материалы основных деталей

| № | Наименование | Углеродная сталь | | Низкотемпературная углеродная сталь | | Нержавеющая сталь | |
|----------|--------------------------|---|----------------------|---|----------------------|---|------------------------|
| | | GB | ASTM | GB | ASTM | GB | ASTM |
| 1 1.1 | Корпус Крышка корпуса | WCB | A216-WCB | LCB LCC | A352-LCB A352-LCC | CF8 CF8M | A351-CF8 A351-CF8M |
| 2 | Крепеж | 35CrMo45 | A193-B7 A194-2H | 304 304 | A320-L7 A194-4 | 304 304 | A193-B8 A194-8 |
| 3 | Шар | 25+ENP | A105+ENP | 0Cr18Ni9 | A350-LF2+ENP | 0Cr18Ni9 00Cr17Ni12Mo2 | A182-F304 A182-F316 |
| 4 | Вал | 1Cr13 2Cr13 | A276-410 A276-420 | 304 | A350-LF2 A276-304 | 304 316 | A276-304 A276-316 |
| 5 | Седло | Стандарт: PTFE/NYLON Спец: PEEK/DEVLON/VITON | | Стандарт: PTFE/NYLON Спец: PEEK/DEVLON/VITON | | Стандарт: PTFE/NYLON Спец: PEEK/DEVLON/VITON | |
| 6 | Прокладка корпуса | Графит + нержавеющая сталь | | Графит + нержавеющая сталь | | Графит + нержавеющая сталь | |
| 7 | Сальник | PTFE PTFE/графит | | PTFE PTFE/графит | | PTFE PTFE/графит | |

Компания оставляет за собой право вносить изменения в дизайн арматуры, технические характеристики и материалы без предварительного уведомления и без каких-либо обязательств.

АПА.КШ1.Х.ХХХХХ

Шаровой кран с плавающей пробкой

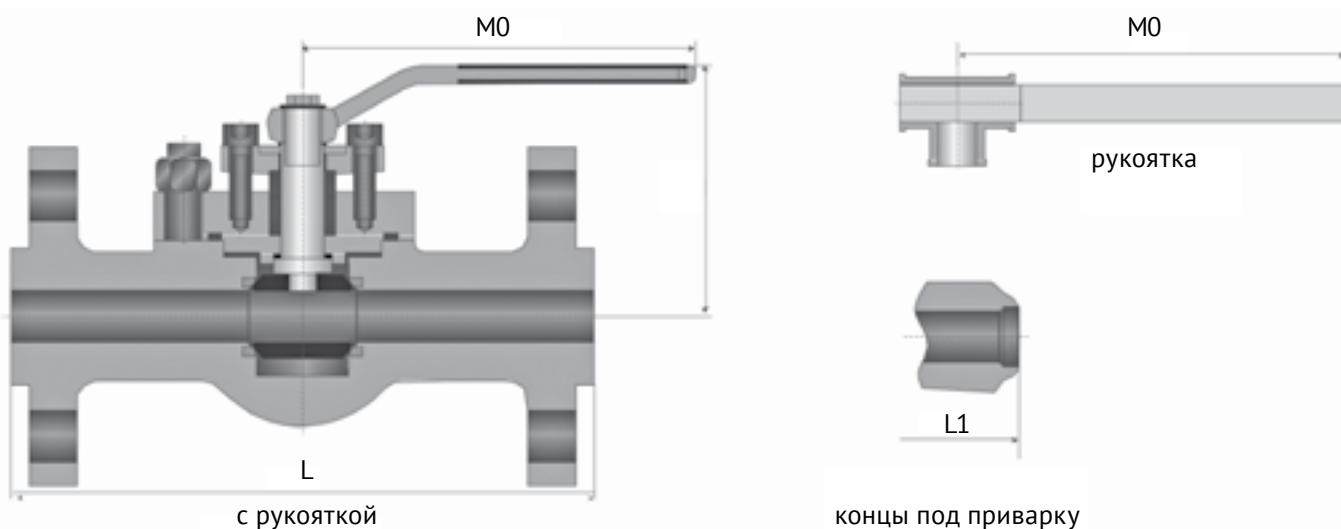
Вертикальная загрузка шара, конструкция «Top Entry»

Трехсоставной корпус

Диаметр условного прохода: DN 15 - 250

Условное давление: PN 16

Температура рабочей среды: -196... +270 °С



СЕРИЯ АПА.КШ1

Таблица 1. Габаритные размеры (мм) и масса (кг)

| DN | L | L1 | M | M0 | Масса (кг) |
|-----|-----|-----|-----|------|------------|
| 15 | 165 | 165 | 85 | 140 | 5 |
| 20 | 191 | 191 | 90 | 140 | 7 |
| 25 | 216 | 216 | 99 | 150 | 10 |
| 40 | 241 | 241 | 126 | 200 | 16 |
| 50 | 292 | 292 | 140 | 250 | 25 |
| 65 | 330 | 330 | 165 | 300 | 40 |
| 80 | 356 | 356 | 178 | 350 | 70 |
| 100 | 432 | 432 | 230 | 500 | 85 |
| 150 | 559 | 559 | 310 | 800 | 190 |
| 200 | 660 | 660 | 350 | 1000 | 410 |
| 250 | 787 | 787 | 400 | 1000 | 680 |

L - Исп.1 по ГОСТ 12815-80, L1 - концы под приварку *

* Другие размеры - по запросу.

Компания оставляет за собой право вносить изменения в дизайн арматуры, технические характеристики и материалы без предварительного уведомления и без каких-либо обязательств.

АПА.КШ1.Х.ХХХХХ

Шаровой кран с плавающей пробкой

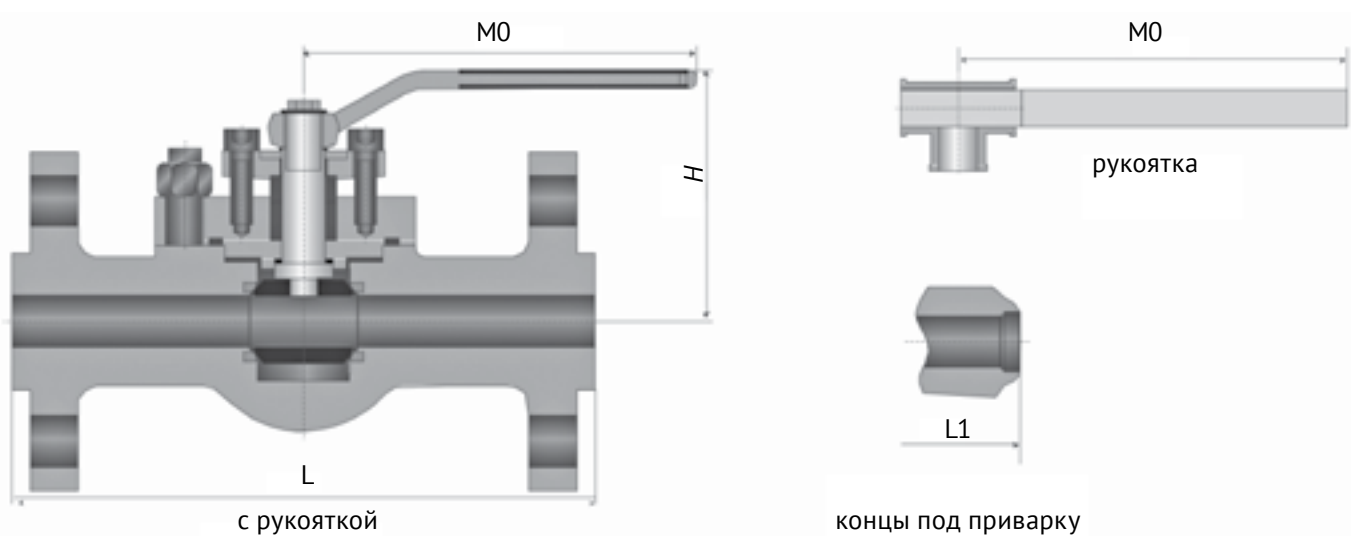
Вертикальная загрузка шара, конструкция «Top Entry»

Трехсоставной корпус

Диаметр условного прохода: DN 15 - 200

Условное давление: PN 25, 40

Температура рабочей среды: -196... +270 °C



СЕРИЯ АПА.КШ1

Таблица 1. Габаритные размеры (мм) и масса (кг)

| DN | L | L1 | M | M0 | Масса (кг) |
|-----|-----|-----|-----|------|------------|
| 15 | 165 | 165 | 85 | 140 | 6 |
| 20 | 191 | 191 | 90 | 140 | 9,5 |
| 25 | 216 | 216 | 99 | 150 | 11 |
| 40 | 241 | 241 | 126 | 200 | 19 |
| 50 | 292 | 292 | 140 | 250 | 29 |
| 65 | 330 | 330 | 165 | 300 | 45 |
| 80 | 356 | 356 | 178 | 350 | 75 |
| 100 | 432 | 432 | 230 | 500 | 95 |
| 150 | 559 | 559 | 310 | 800 | 202 |
| 200 | 660 | 660 | 350 | 1000 | 445 |

L - Исп.1 по ГОСТ 12815-80,

L1 - концы под приварку *

* Другие размеры - по запросу.

Компания оставляет за собой право вносить изменения в дизайн арматуры, технические характеристики и материалы без предварительного уведомления и без каких-либо обязательств.

АПА.КШ1.Х.ХХХХХ

Шаровой кран с плавающей пробкой

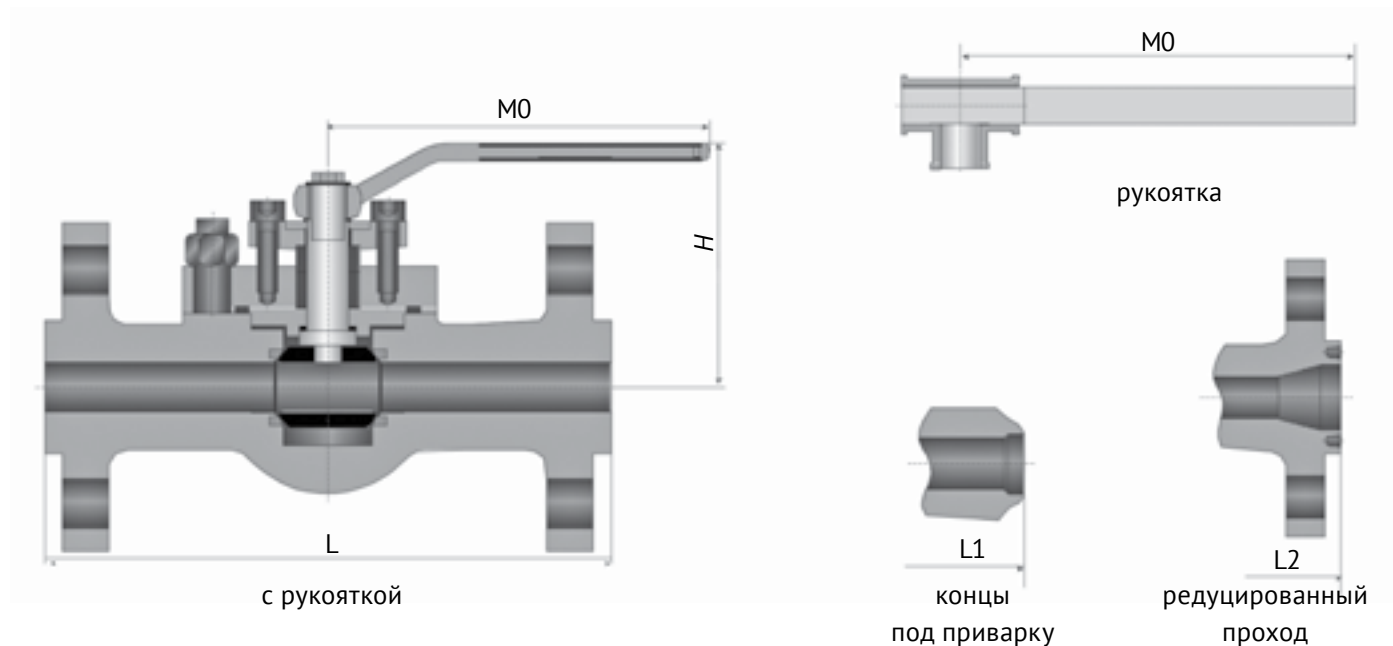
Вертикальная загрузка шара, конструкция «Top Entry»

Трехсоставной корпус

Диаметр условного прохода: DN 15 - 100

Условное давление: PN 100

Температура рабочей среды: -196... +270 °С



СЕРИЯ АПА.КШ1

Таблица 1. Габаритные размеры (мм) и масса (кг)

| DN | L | L1 | L2 | M | M0 | Масса (кг) |
|-----|-----|-----|-----|-----|-----|------------|
| 15 | 165 | 165 | 165 | 79 | 140 | 7 |
| 20 | 191 | 191 | 191 | 83 | 140 | 10 |
| 25 | 216 | 216 | 216 | 114 | 200 | 12 |
| 40 | 241 | 241 | 241 | 125 | 250 | 22 |
| 50 | 292 | 292 | 292 | 156 | 300 | 31 |
| 65 | 330 | 330 | 333 | 172 | 350 | 52 |
| 80 | 356 | 356 | 359 | 220 | 500 | 80 |
| 100 | 432 | 432 | 435 | 250 | 650 | 105 |

L - Исп.1 по ГОСТ 12815-80,

L1 - концы под приварку,

L2 - Исп.3 по ГОСТ 12815-80

* Другие размеры - по запросу.

Компания оставляет за собой право вносить изменения в дизайн арматуры, технические характеристики и материалы без предварительного уведомления и без каких-либо обязательств.

АПА.КШ1.Х.ХХХХХ

Шаровой кран с пробкой в опорах

Вертикальная загрузка шара, конструкция «Top Entry»

Трехсоставной корпус

Диаметр условного прохода: DN 40 - 600

Условное давление: PN 16

Температура рабочей среды: -196... +270 °С

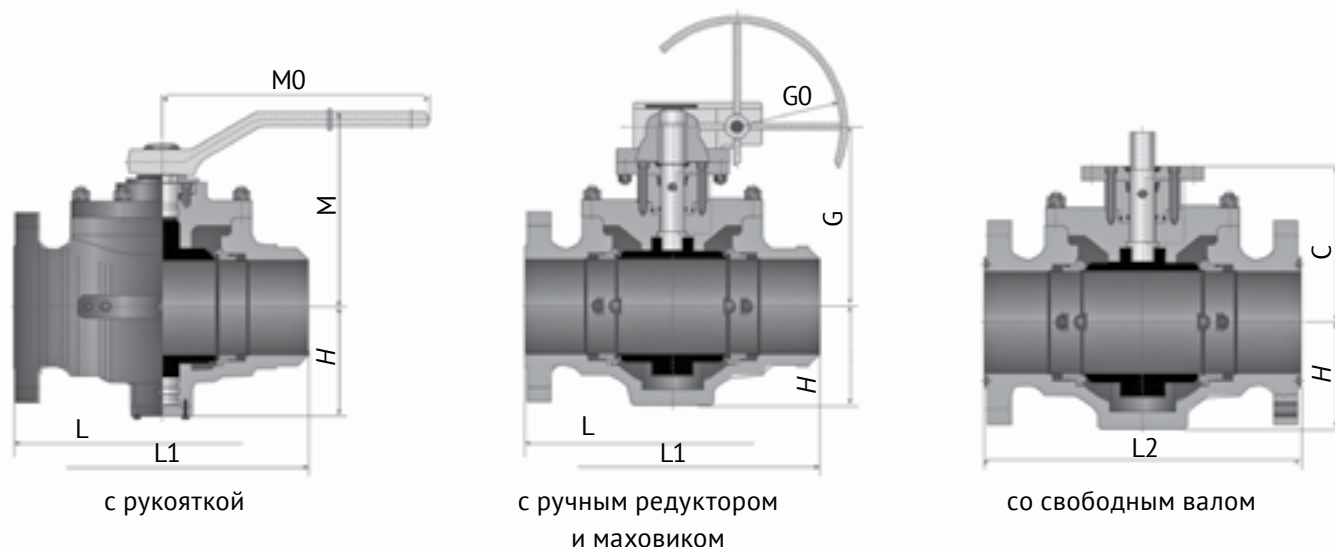


Таблица 1. Габаритные размеры (мм) и масса (кг)

| DN | L | L1 | L2 | M | M0 | G | G0 | C | H | Масса (кг) | Крутящий момент(Нм) |
|-----|------|------|------|-----|------|-----|-----|-----|-----|------------|---------------------|
| 40 | 260 | 260 | 264 | 206 | 300 | - | - | 145 | 63 | 28 | 40 |
| 50 | 292 | 292 | 295 | 321 | 300 | - | - | 170 | 78 | 40 | 57 |
| 65 | 330 | 330 | 333 | 245 | 400 | - | - | 182 | 90 | 48 | 71 |
| 80 | 356 | 356 | 359 | 273 | 450 | - | - | 212 | 100 | 65 | 95 |
| 100 | 432 | 432 | 435 | 297 | 500 | - | - | 236 | 120 | 110 | 192 |
| 150 | 559 | 559 | 562 | 351 | 800 | 338 | 300 | 271 | 162 | 210 | 485 |
| 200 | 660 | 660 | 664 | 388 | 1000 | 375 | 400 | 308 | 207 | 375 | 832 |
| 250 | 787 | 787 | 791 | - | - | 415 | 400 | 348 | 244 | 462 | 1105 |
| 300 | 838 | 838 | 941 | - | - | 452 | 500 | 385 | 290 | 660 | 1655 |
| 350 | 889 | 889 | 892 | - | - | 473 | 500 | 398 | 370 | 930 | 2695 |
| 400 | 991 | 991 | 994 | - | - | 498 | 600 | 423 | 405 | 1354 | 3164 |
| 450 | 1092 | 1092 | 1095 | - | - | 545 | 600 | 470 | 445 | 2100 | 3793 |
| 500 | 1194 | 1194 | 1200 | - | - | 603 | 600 | 528 | 540 | 2680 | 5500 |
| 550 | 1295 | 1295 | 1305 | - | - | 688 | 600 | 578 | 550 | 3400 | 6650 |
| 600 | 1397 | 1397 | 1407 | - | - | 742 | 700 | 630 | 595 | 4180 | 7529 |

L - Исп.1 по ГОСТ 12815-80, L1 - концы под приварку, L2 - Исп.3 по ГОСТ 12815-80

* Другие размеры - по запросу.

Компания оставляет за собой право вносить изменения в дизайн арматуры, технические характеристики и материалы без предварительного уведомления и без каких-либо обязательств.

АПА.КШ1.Х.ХХХХХ

Шаровой кран с пробкой в опорах

Вертикальная загрузка шара, конструкция «Top Entry»

Трехсоставной корпус

Диаметр условного прохода: DN 40 - 600

Условное давление: PN 25, 40

Температура рабочей среды: -196... +270 °C

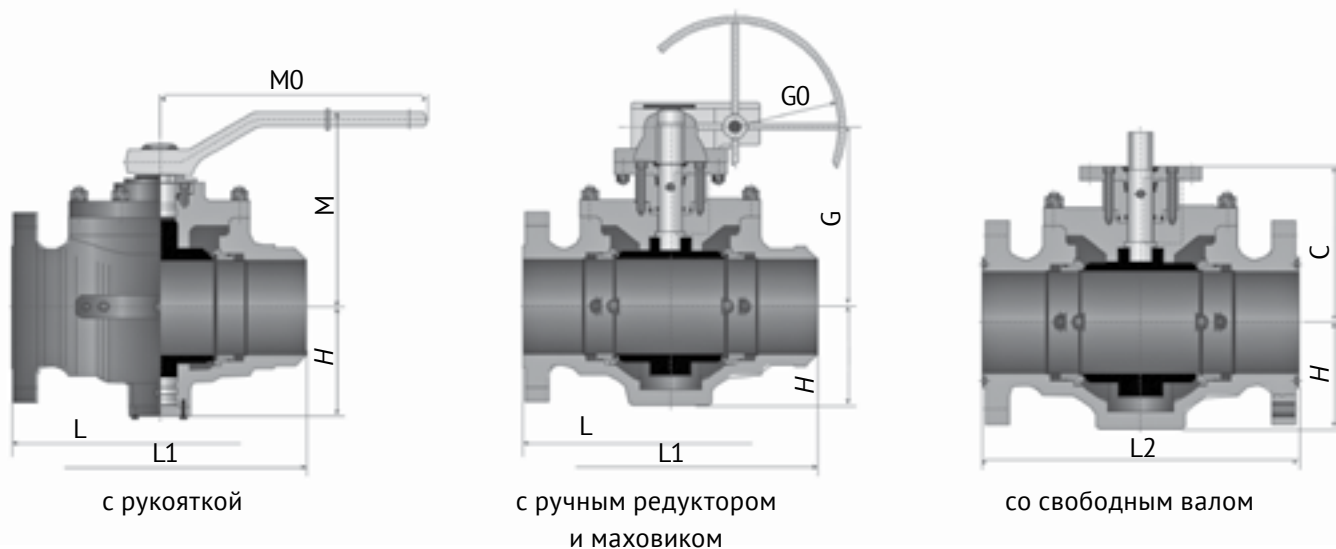


Таблица 1. Габаритные размеры (мм) и масса (кг)

| DN | L | L1 | L2 | M | M0 | G | G0 | C | H | Масса (кг) | Крутящий момент(Нм) |
|-----|------|------|------|-----|------|-----|-----|-----|-----|------------|---------------------|
| 40 | 260 | 260 | 264 | 206 | 300 | - | - | 145 | 63 | 30 | 50 |
| 50 | 292 | 292 | 295 | 231 | 300 | - | - | 170 | 78 | 40 | 99 |
| 65 | 330 | 330 | 333 | 245 | 400 | - | - | 182 | 90 | 47 | 124 |
| 80 | 356 | 356 | 359 | 273 | 450 | - | - | 212 | 100 | 65 | 212 |
| 100 | 432 | 432 | 435 | 297 | 500 | - | - | 236 | 120 | 125 | 335 |
| 150 | 559 | 559 | 562 | 351 | 800 | 338 | 300 | 271 | 162 | 277 | 544 |
| 200 | 660 | 660 | 664 | 388 | 1000 | 375 | 400 | 308 | 207 | 407 | 1250 |
| 250 | 787 | 787 | 791 | - | - | 423 | 400 | 348 | 244 | 484 | 1736 |
| 300 | 838 | 838 | 941 | - | - | 460 | 500 | 385 | 290 | 664 | 2388 |
| 350 | 889 | 889 | 892 | - | - | 481 | 500 | 398 | 370 | 1060 | 3224 |
| 400 | 991 | 991 | 994 | - | - | 515 | 600 | 436 | 405 | 1450 | 5139 |
| 450 | 1092 | 1092 | 1095 | - | - | 555 | 600 | 478 | 445 | 2200 | 7970 |
| 500 | 1194 | 1194 | 1200 | - | - | 648 | 600 | 536 | 537 | 3400 | 10570 |
| 550 | 1295 | 1295 | 1305 | - | - | 712 | 600 | 600 | 550 | 1950 | 12140 |
| 600 | 1397 | 1397 | 1407 | - | - | 758 | 700 | 645 | 595 | 4400 | 17240 |

L - Исп.1 по ГОСТ 12815-80, L1 - концы под приварку, L2 - Исп.3 по ГОСТ 12815-80

* Другие размеры - по запросу.

Компания оставляет за собой право вносить изменения в дизайн арматуры, технические характеристики и материалы без предварительного уведомления и без каких-либо обязательств.

АПА.КШ1.Х.ХХХХХ

Шаровой кран с пробкой в опорах

Вертикальная загрузка шара, конструкция «Top Entry»

Трехсоставной корпус

Диаметр условного прохода: DN 40 - 600

Условное давление: PN 100

Температура рабочей среды: -196... +270 °С

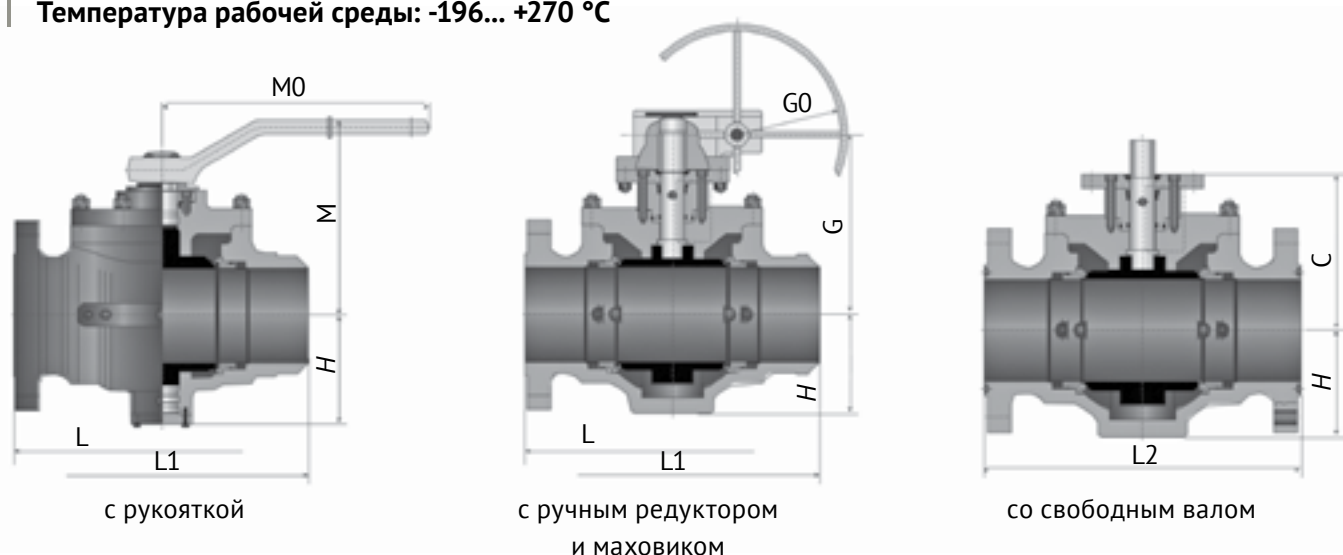


Таблица 1. Габаритные размеры (мм) и масса (кг)

| DN | L | L1 | L2 | M | M0 | G | G0 | C | H | Масса (кг) | Крутящий момент(Нм) |
|-----|------|------|------|-----|-----|-----|-----|-----|-----|------------|---------------------|
| 40 | 260 | 260 | 264 | 206 | 400 | - | - | 145 | 63 | 35 | 130 |
| 50 | 292 | 292 | 295 | 231 | 500 | - | - | 170 | 78 | 50 | 168 |
| 65 | 330 | 330 | 333 | 243 | 600 | - | - | 182 | 90 | 59 | 210 |
| 80 | 356 | 356 | 359 | 273 | 700 | - | - | 212 | 100 | 75 | 360 |
| 100 | 432 | 432 | 435 | 316 | 800 | 303 | 400 | 236 | 120 | 155 | 572 |
| 150 | 559 | 559 | 562 | - | - | 338 | 400 | 271 | 162 | 290 | 912 |
| 200 | 660 | 660 | 664 | - | - | 383 | 400 | 308 | 207 | 480 | 2177 |
| 250 | 787 | 787 | 791 | - | - | 423 | 500 | 348 | 244 | 710 | 3093 |
| 300 | 838 | 838 | 941 | - | - | 460 | 500 | 385 | 290 | 1050 | 4282 |
| 350 | 889 | 889 | 892 | - | - | 500 | 500 | 425 | 365 | 1530 | 7458 |
| 400 | 991 | 991 | 994 | - | - | 605 | 500 | 493 | 430 | 1980 | 9310 |
| 450 | 1092 | 1092 | 1095 | - | - | 642 | 600 | 530 | 475 | 2460 | 14693 |
| 500 | 1194 | 1194 | 1200 | - | - | 700 | 600 | 538 | 540 | 3420 | 20011 |
| 550 | 1295 | 1295 | 1305 | - | - | 781 | 600 | 645 | 580 | 4030 | 24785 |
| 600 | 1397 | 1397 | 1407 | - | - | 815 | 600 | 679 | 620 | 5010 | 31226 |

L - Исп.1 по ГОСТ 12815-80, L1 - концы под приварку, L2 - Исп.3 по ГОСТ 12815-80

* Другие размеры - по запросу.

Компания оставляет за собой право вносить изменения в дизайн арматуры, технические характеристики и материалы без предварительного уведомления и без каких-либо обязательств.

АПА.КШ1.Х.ХХХХХ

Шаровой кран с пробкой в опорах

Вертикальная загрузка шара, конструкция «Top Entry»

Трехсоставной корпус

Диаметр условного прохода: DN 40 - 500

Условное давление: PN 160

Температура рабочей среды: -196... +270 °C

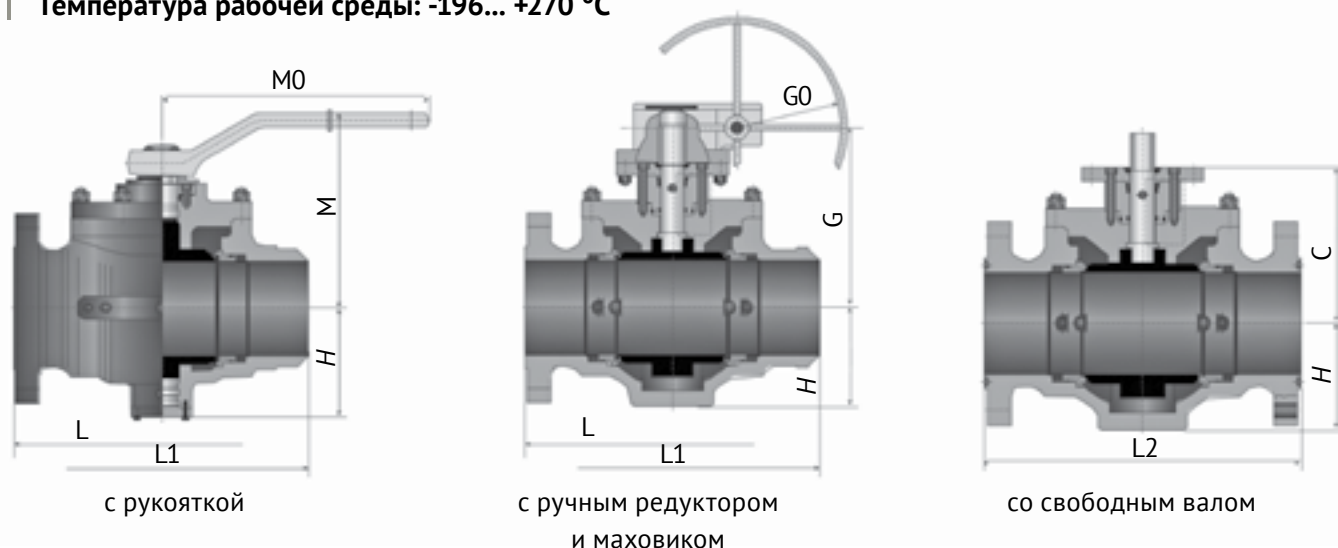


Таблица 1. Габаритные размеры (мм) и масса (кг)

| DN | L | L1 | L2 | M | M0 | G | G0 | C | H | Масса (кг) | Крутящий момент(Нм) |
|-----|------|------|------|-----|-----|-----|-----|-----|-----|------------|---------------------|
| 40 | 362 | 362 | 365 | 234 | 650 | - | - | 173 | 68 | 50 | 163 |
| 50 | 368 | 368 | 371 | 251 | 650 | - | - | 190 | 83 | 67 | 228 |
| 65 | 419 | 419 | 422 | 278 | 650 | - | - | 202 | 98 | 75 | 263 |
| 80 | 381 | 381 | 384 | 305 | 800 | - | - | 225 | 110 | 90 | 512 |
| 100 | 457 | 457 | 460 | - | - | 335 | 400 | 268 | 127 | 185 | 946 |
| 150 | 610 | 610 | 613 | - | - | 396 | 400 | 321 | 170 | 380 | 1784 |
| 200 | 737 | 737 | 740 | - | - | 436 | 500 | 361 | 225 | 620 | 4116 |
| 250 | 838 | 838 | 841 | - | - | 445 | 500 | 368 | 260 | 880 | 5910 |
| 300 | 965 | 965 | 968 | - | - | 535 | 500 | 460 | 310 | 1360 | 10137 |
| 350 | 1029 | 1029 | 1038 | - | - | 590 | 500 | 478 | 395 | 1910 | 14141 |
| 400 | 1130 | 1130 | 1140 | - | - | 625 | 600 | 513 | 450 | 2790 | 18866 |
| 450 | 1219 | 1219 | 1232 | - | - | 702 | 600 | 590 | 505 | 3740 | 22400 |
| 500 | 1321 | 1321 | 1334 | - | - | 801 | 600 | 665 | 565 | 4600 | 28544 |

L - Исп.1 по ГОСТ 12815-80, L1 - концы под приварку, L2 - Исп.3 по ГОСТ 12815-80

* Другие размеры - по запросу.

Компания оставляет за собой право вносить изменения в дизайн арматуры, технические характеристики и материалы без предварительного уведомления и без каких-либо обязательств.

АПА.КШ1.Х.ХХХХХ

Шаровой кран с пробкой в опорах

Вертикальная загрузка шара, конструкция «Top Entry»

Трехсоставной корпус

Диаметр условного прохода: DN 40 - 400

Условное давление: PN 250

Температура рабочей среды: -196... +270 °C

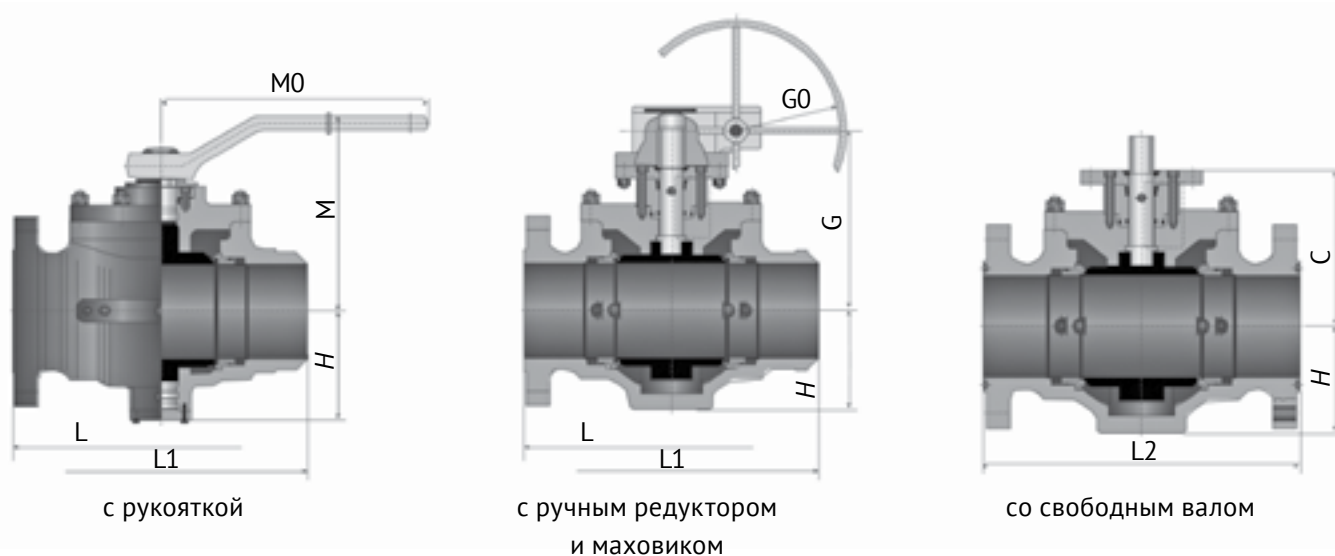


Таблица 1. Габаритные размеры (мм) и масса (кг)

| DN | L | L1 | L2 | M | M0 | G | G0 | C | H | Масса (кг) | Крутящий момент(Нм) |
|-----|------|------|------|-----|-----|-----|-----|-----|-----|------------|---------------------|
| 40 | 362 | 362 | 365 | 234 | 700 | - | - | 173 | 68 | 50 | - |
| 50 | 368 | 368 | 371 | 251 | 800 | - | - | 190 | 83 | 67 | 390 |
| 65 | 419 | 419 | 422 | 278 | 800 | - | - | 202 | 98 | 75 | 448 |
| 80 | 470 | 470 | 473 | - | - | 310 | 500 | 243 | 110 | 130 | 931 |
| 100 | 546 | 546 | 549 | - | - | 357 | 500 | 290 | 142 | 260 | 1524 |
| 150 | 705 | 705 | 711 | - | - | 436 | 500 | 361 | 188 | 560 | 2934 |
| 200 | 832 | 832 | 841 | - | - | 505 | 500 | 430 | 250 | 870 | 7215 |
| 250 | 991 | 991 | 1000 | - | - | 568 | 500 | 493 | 300 | 1380 | 10990 |
| 300 | 1130 | 1130 | 1146 | - | - | 663 | 500 | 553 | 350 | 2290 | 16103 |
| 350 | 1257 | 1257 | 1276 | - | - | 705 | 500 | 593 | 440 | 2890 | 24514 |
| 400 | 1384 | 1384 | 1407 | - | - | 755 | 600 | 643 | 460 | 4700 | 29630 |

L - Исп.1 по ГОСТ 12815-80, L1 - концы под приварку, L2 - Исп.3 по ГОСТ 12815-80

* Другие размеры - по запросу.

Компания оставляет за собой право вносить изменения в дизайн арматуры, технические характеристики и материалы без предварительного уведомления и без каких-либо обязательств.

АПА.КШ1.Х.ХХХХХ

Шаровой кран с пробкой в опорах

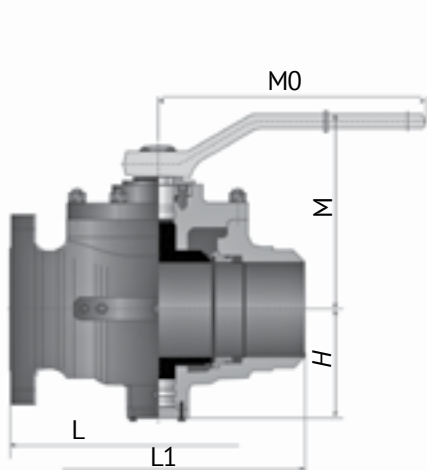
Вертикальная загрузка шара, конструкция «Top Entry»

Трехсоставной корпус

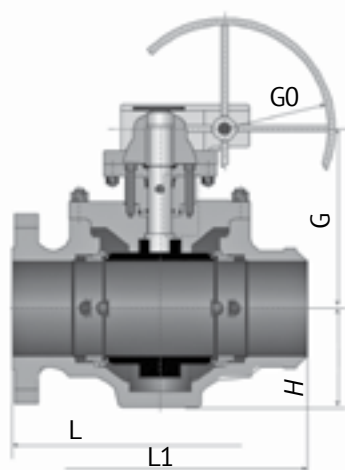
Диаметр условного прохода: DN 40 - 300

Условное давление: PN 400

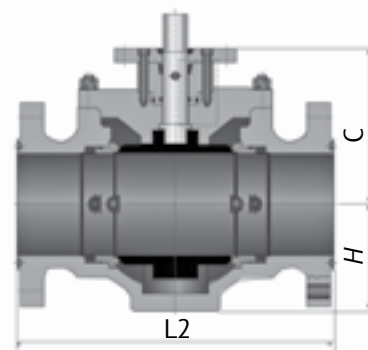
Температура рабочей среды: -196... +270 °C



с ручкояткой



с ручным редуктором
и маховиком



со свободным валом

Таблица 1. Габаритные размеры (мм) и масса (кг)

| DN | L | L1 | L2 | M | M0 | G | G0 | C | H | Масса (кг) | Крутящий момент(Нм) |
|-----|------|------|------|-----|------|-----|-----|-----|-----|------------|---------------------|
| 40 | 384 | 384 | 387 | 269 | 700 | - | - | 208 | 75 | 68 | 320 |
| 50 | 451 | 451 | 454 | 291 | 800 | - | - | 230 | 95 | 122 | 589 |
| 65 | 508 | 508 | 514 | 305 | 1000 | - | - | 258 | 105 | 167 | 736 |
| 80 | 578 | 578 | 584 | - | - | 349 | 500 | 282 | 128 | 250 | 1577 |
| 100 | 673 | 673 | 683 | - | - | 411 | 500 | 336 | 165 | 468 | 1965 |
| 150 | 914 | 914 | 927 | - | - | 487 | 600 | 375 | 245 | 950 | 5501 |
| 200 | 1022 | 1022 | 1038 | - | - | 572 | 600 | 460 | 315 | 1790 | 11786 |
| 250 | 1270 | 1270 | 1292 | - | - | 625 | 700 | 513 | 350 | 2650 | 13222 |
| 300 | 1422 | 1422 | 1445 | - | - | 695 | 700 | 583 | 410 | 4300 | 20075 |

L - Исп.1 по ГОСТ 12815-80, L1 - концы под приварку, L2 - Исп.3 по ГОСТ 12815-80

* Другие размеры - по запросу.

Компания оставляет за собой право вносить изменения в дизайн арматуры, технические характеристики и материалы без предварительного уведомления и без каких-либо обязательств.

АПА.КШЗ.Х.ХХХХХ

Трехходовой шаровой кран

Диаметр условного прохода: DN 15 - 250

Условное давление: PN 16, 25, 40

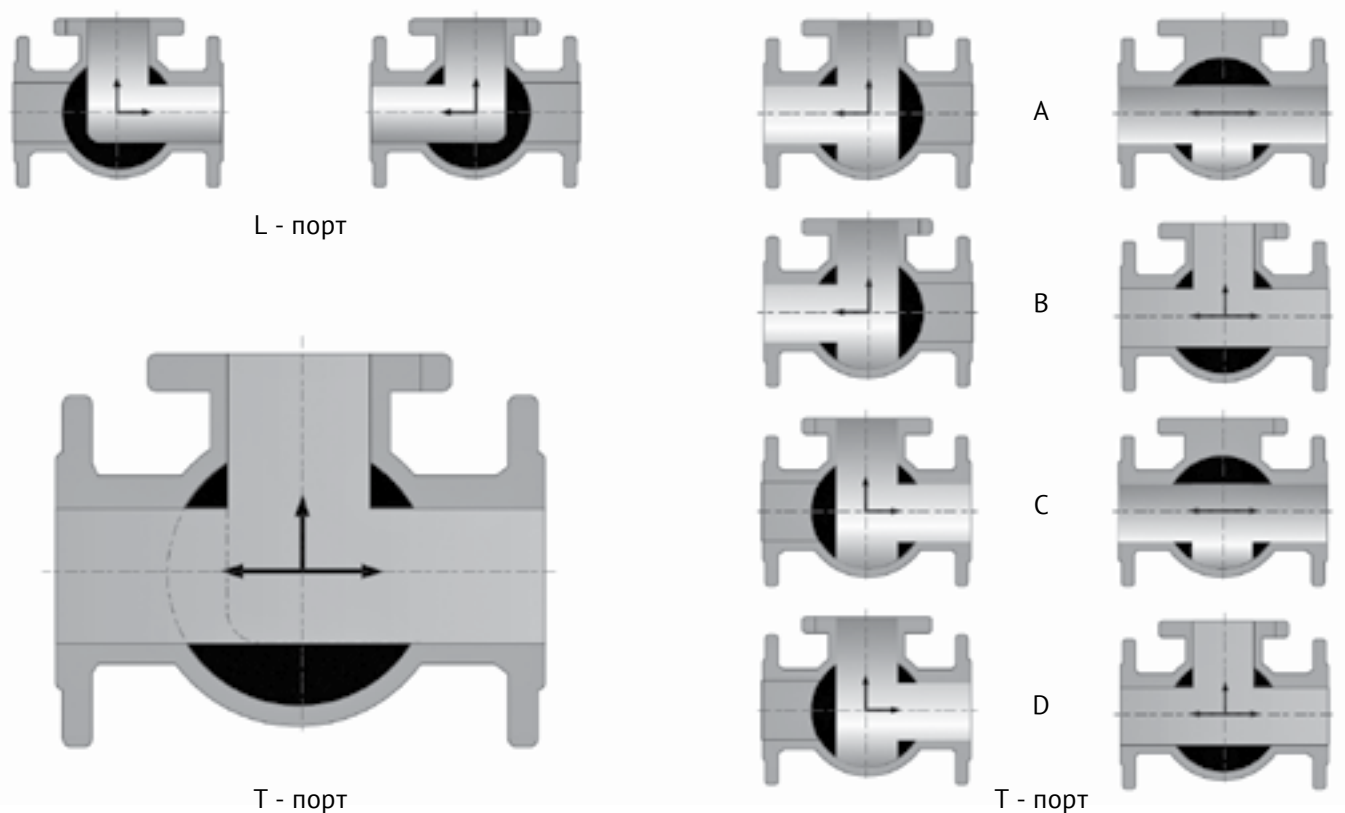
Температура рабочей среды: -196... +270 °C



Таблица 1. Материалы основных деталей

| Наименование | Материалы |
|------------------|--|
| Корпус | Углеродистая сталь, нержавеющая сталь |
| Крышка | Углеродистая сталь, нержавеющая сталь |
| Вал | Нержавеющая сталь |
| Шар | Нержавеющая сталь |
| Седельное кольцо | PTFE, PEEK, PTFE/стекловолокно, PTFE/графит |

Схема 1. Циркуляция рабочей среды



Компания оставляет за собой право вносить изменения в дизайн арматуры, технические характеристики и материалы без предварительного уведомления и без каких-либо обязательств.

АПА.КШЗ.Х.ХХХХХ

Трехходовой шаровой кран

Диаметр условного прохода: DN 15 - 250

Условное давление: PN 16

Температура рабочей среды: -196... +270 °С

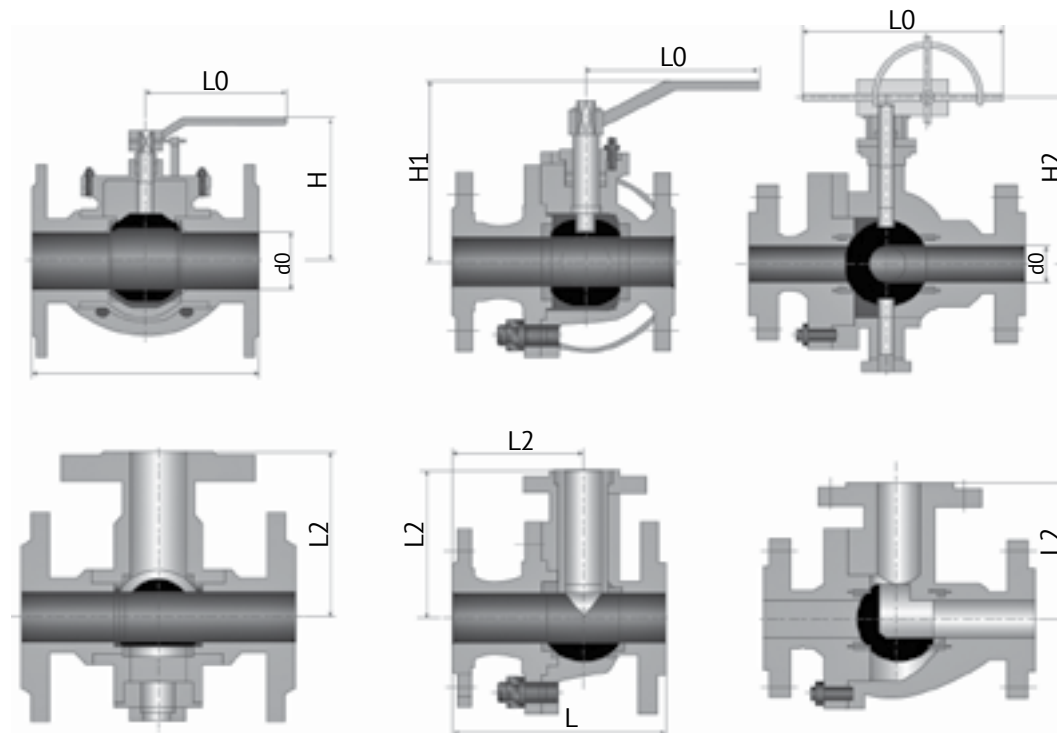


Таблица 2. Габаритные размеры (мм) и масса (кг)

| DN | L | L2 | d0 | H | H1 | H2 | L0 | W | Масса (кг) |
|-----|-----|-----|-----|-----|-----|-----|------|-----|------------|
| 15 | 140 | 70 | 13 | 90 | 70 | - | 160 | - | 3 |
| 20 | 150 | 75 | 15 | 106 | 86 | - | 230 | - | 4 |
| 25 | 160 | 80 | 25 | 109 | 88 | - | 230 | - | 6 |
| 32 | - | - | 32 | 125 | 106 | - | 400 | - | 10 |
| 40 | 210 | 105 | 38 | 149 | 132 | - | 400 | - | 14 |
| 50 | 220 | 110 | 51 | 154 | 137 | - | 400 | - | 20 |
| 65 | 250 | 125 | 64 | 189 | 162 | - | 700 | - | 25 |
| 80 | 260 | 130 | 76 | 198 | 170 | - | 700 | - | 32 |
| 100 | 330 | 165 | 102 | 254 | 229 | - | 1050 | - | 45 |
| 125 | 430 | 215 | 127 | 273 | 247 | - | 1050 | - | - |
| 150 | 510 | 255 | 152 | - | - | 314 | - | 450 | - |
| 200 | 580 | 290 | 203 | - | - | 430 | - | 600 | - |
| 250 | 670 | 335 | 250 | - | - | 475 | - | 600 | - |

L - Исп.1 по ГОСТ 12815-80, L2 - Исп.3 по ГОСТ 12815-80

* Другие размеры - по запросу.

Компания оставляет за собой право вносить изменения в дизайн арматуры, технические характеристики и материалы без предварительного уведомления и без каких-либо обязательств.

АПА.КШЗ.Х.ХХХ

Трехходовой шаровой кран

Диаметр условного прохода: DN 15 - 250

Условное давление: PN 25, 40

Температура рабочей среды: -196... +270 °С

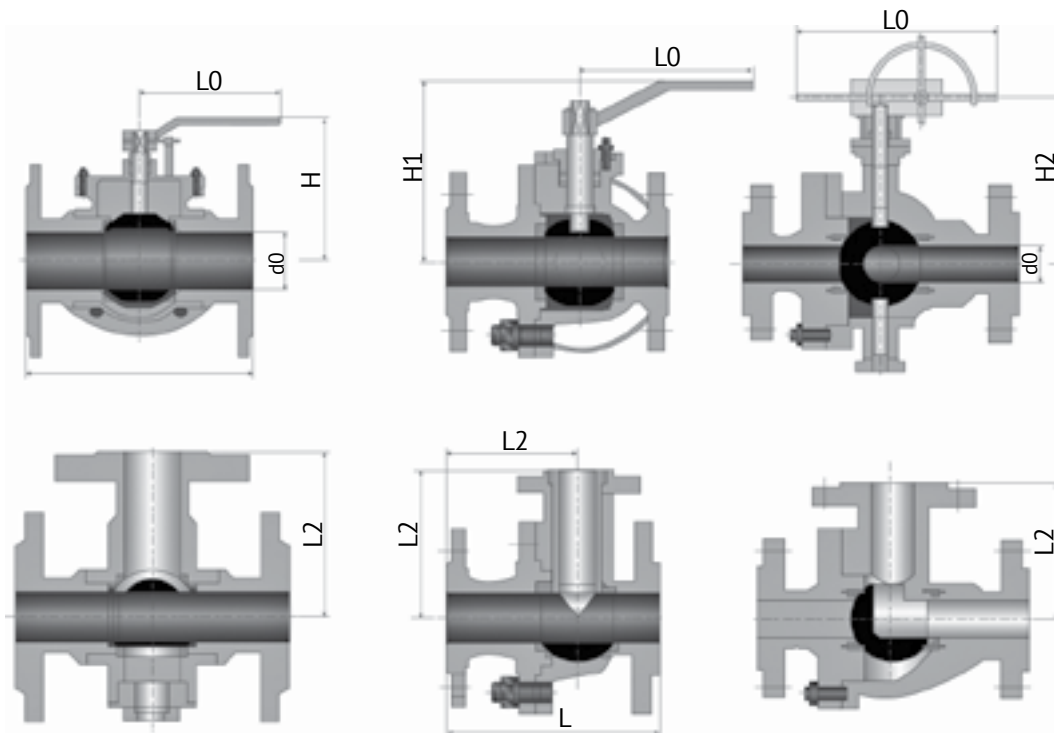


Таблица 2. Габаритные размеры (мм) и масса (кг)

| DN | L | L2 | d0 | H | H1 | H2 | L0 | W | Масса (кг) |
|-----|-----|-----|-----|-----|-----|-----|------|-----|------------|
| 15 | 140 | 70 | 13 | 90 | 70 | - | 160 | - | 3 |
| 20 | 150 | 75 | 15 | 106 | 86 | - | 230 | - | 4 |
| 25 | 160 | 80 | 25 | 109 | 88 | - | 230 | - | 6,5 |
| 32 | - | - | 32 | 125 | 106 | - | 400 | - | 11 |
| 40 | 210 | 105 | 38 | 149 | 132 | - | 400 | - | 15 |
| 50 | 220 | 110 | 51 | 154 | 137 | - | 400 | - | 21,5 |
| 65 | 250 | 125 | 64 | 189 | 162 | - | 700 | - | - |
| 80 | 260 | 130 | 76 | 198 | 170 | - | 700 | - | 35 |
| 100 | 330 | 165 | 102 | 254 | 229 | - | 1050 | - | 49 |
| 125 | 430 | 215 | 127 | 273 | 247 | - | 1050 | - | - |
| 150 | 510 | 255 | 152 | - | - | 314 | - | 450 | - |
| 200 | 580 | 290 | 203 | - | - | 430 | - | 600 | - |
| 250 | 670 | 335 | 250 | - | - | 475 | - | 600 | - |

L - Исп.1 по ГОСТ 12815-80, L2 - Исп.3 по ГОСТ 12815-80

* Другие размеры - по запросу.

Компания оставляет за собой право вносить изменения в дизайн арматуры, технические характеристики и материалы без предварительного уведомления и без каких-либо обязательств.