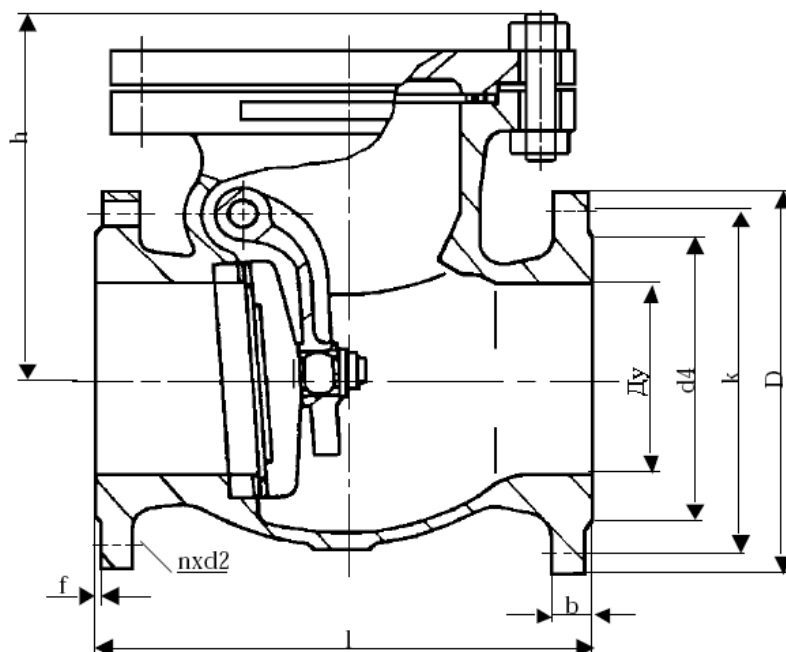


## Тип 490

Обратный клапан по ANSI- нормам  
 Материал корпуса: углеродистая сталь  
 Ду 2" ...24" 150 lbs



Монтажная длина по DIN EN 558-2, серия 10

Таблица № 1. Допустимое рабочее давление в зависимости от температуры

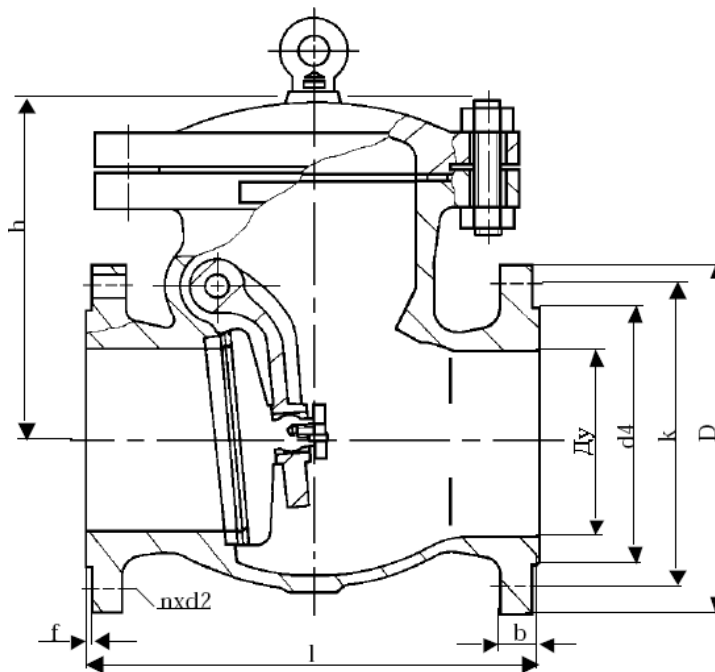
Номинальный диаметр Ду	Номинальное давление	Допустимая рабочая температура	Допустимое рабочее давление при температуре рабочей среды					
			Для нейтральных жидкостей			Для нейтральных газов		
			200°C	300°C	425°C	200°C	300°C	425°C
50 - 600	150 lbs	-29°C до +425°C	14	10,2	5,6	14	10,2	5,6

Таблица № 2. Размеры в мм для стандартного исполнения Тип 490

Ду	D	k	d4	l	h	n	d2	b	f	Вес, кг	
50	2"	152,4	120,7	92,1	203	165	4	15,9	19,1	1,6	17,0
65	2 1/2"	177,8	139,7	104,8	216	168	4	15,9	22,2	1,6	25,0
80	3"	190,5	152,4	127,0	241	180	4	15,9	23,8	1,6	33,0
100	4"	228,6	190,5	157,2	292	210	8	15,9	23,8	1,6	47,0
150	6"	279,4	241,3	215,9	356	265	8	19,0	25,4	1,6	86,0
200	8"	342,9	298,5	269,9	495	320	8	19,0	28,6	1,6	150,0
250	10"	406,4	362,0	323,9	622	355	12	22,2	30,2	1,6	230,0
300	12"	482,6	431,8	381,0	698	410	12	22,2	31,8	1,6	340,0
350	14"	533,4	476,3	412,8	787	430	12	25,4	34,9	1,6	440,0
400	16"	596,9	539,8	469,9	864	490	16	25,4	36,5	1,6	565,0
450	18"	635,0	577,9	533,4	978	540	16	28,6	39,7	1,6	754,0
500	20"	698,5	635,0	584,2	978	600	20	28,6	42,9	1,6	826,0
600	24"	812,8	749,3	692,2	1295	680	20	31,8	47,6	1,6	1359,0

## Тип 491

Обратный клапан по ANSI- нормам  
 Материал корпуса: углеродистая сталь  
 Ду 2" ...24" 300 lbs



Монтажная длина по DIN EN 558-2, серия 21

Таблица № 1. Допустимое рабочее давление в зависимости от температуры

Номинальный диаметр Ду	Номинальное давление	Допустимая рабочая температура	Допустимое рабочее давление при температуре рабочей среды					
			Для нейтральных жидкостей			Для нейтральных газов		
50 - 600	300 lbs	-29°C до +425°C	200°C	300°C	425°C	200°C	300°C	425°C
			43,8	38,7	28,8	43,8	38,7	28,8

Таблица № 2. Размеры в мм для стандартного исполнения Тип 491

Ду	D	k	d4	l	h	n	d2	b	f	Вес, кг	
50	2"	165,1	127,0	92,1	267	180	8	15,9	22,2	1,6	28,5
65	2 1/2"	190,5	149,2	104,8	292	185	8	19,0	25,4	1,6	33,0
80	3"	209,6	168,3	127,0	318	210	8	19,0	28,6	1,6	52,0
100	4"	254,0	200,0	157,2	356	230	8	19,0	31,8	1,6	73,5
150	6"	317,5	269,9	215,9	445	310	12	19,0	36,5	1,6	155,0
200	8"	381,0	330,2	269,9	533	370	12	22,2	41,3	1,6	237,0
250	10"	444,5	387,4	323,9	622	385	16	25,4	47,6	1,6	350,0
300	12"	520,7	450,9	381,0	711	440	16	28,6	50,8	1,6	495,0
350	14"	548,2	514,4	412,8	838	483	20	28,6	54,0	1,6	680,0
400	16"	647,7	571,5	469,9	864	553	20	31,8	57,2	1,6	840,0
450	18"	711,2	628,7	533,4	978	616	24	31,8	60,3	1,6	1000,0
500	20"	774,7	685,8	584,2	1016	686	24	31,8	63,5	1,6	1320,0
600	24"	914,4	812,8	692,2	1346	756	24	38,1	69,9	1,6	1900,0

### Техническое описание

Обратный клапан по ANSI- нормам в корпусе из углеродистой стали с ограниченным проходом. Крышка прикручена к корпусу. Рычаг и диск смонтированы с зазором. Клапан по ANSI- нормам может быть установлен на трубопровод как горизонтально, так и вертикально.

### Область применения

Обратные клапаны предназначены для использования в технологических процессах нефтегазодобывающей, нефтегазоперерабатывающей, химической, металлургической, энергетической, пищевой, горно-обогатительной отраслей, а также в промышленных установках специального назначения. Обратные клапаны применяются в качестве защитной арматуры для неагрессивных жидкостей, газов и паров.

ANSI B 16.34 определяет допустимое рабочее давление в зависимости от температуры (См. табл. № 1). Габаритные размеры, вес указаны в табл. № 2.

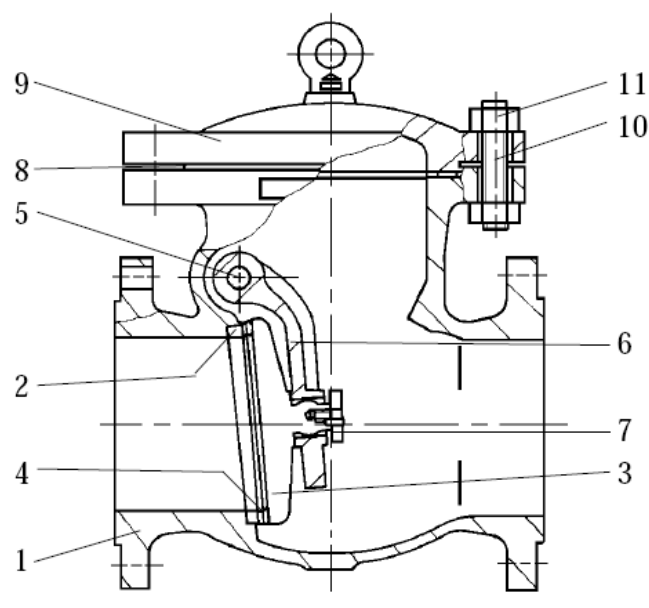
### Тестирование

Испытания проводятся по API 598.

Прочность корпуса: номинальное давление (P<sub>y</sub>) x 1,5

Герметичность седла: номинальное давление (P<sub>y</sub>)

Таблица № 3. Материалы



№	Наименование	Материал	WNr./DIN
1	Корпус	A216 WCB	1.0619
2	Уплотнительное кольцо	A105+HF	/
3	Диск	A216 WCB	1.0619
4	Уплотнительное кольцо	13%Cr	/
5	Болт	A182 F6	1.4006
6	Рычаг	A216 WCB	1.0619
7	Шестигранная гайка	A182 F304	1.4301
8	Прокладка	Графит/Металл	/
9	Крышка	A216 WCB	1.0619
10	Болт	A193 B7	1.7225
11	Шестигранная гайка	A194 2H	1.0503
12			
13			
14			
15			
16			
17			
18			
19			
20			
21			
22		Другие материалы по запросу	
23			

### Техническое описание

Обратный клапан по ANSI- нормам в корпусе из углеродистой стали с ограниченным проходом. Крышка прикручена к корпусу. Рычаг и диск смонтированы с зазором. Клапан по ANSI- нормам может быть установлен на трубопровод как горизонтально, так и вертикально.

### Область применения

Обратные клапаны предназначены для использования в технологических процессах нефтегазодобывающей, нефтегазоперерабатывающей, химической, металлургической, энергетической, пищевой, горно-обогатительной отраслей, а также в промышленных установках специального назначения. Обратные клапаны применяются в качестве защитной арматуры для неагрессивных жидкостей, газов и паров.

ANSI B 16.34 определяет допустимое рабочее давление в зависимости от температуры (См. табл. № 1). Габаритные размеры, вес указаны в табл. № 2.

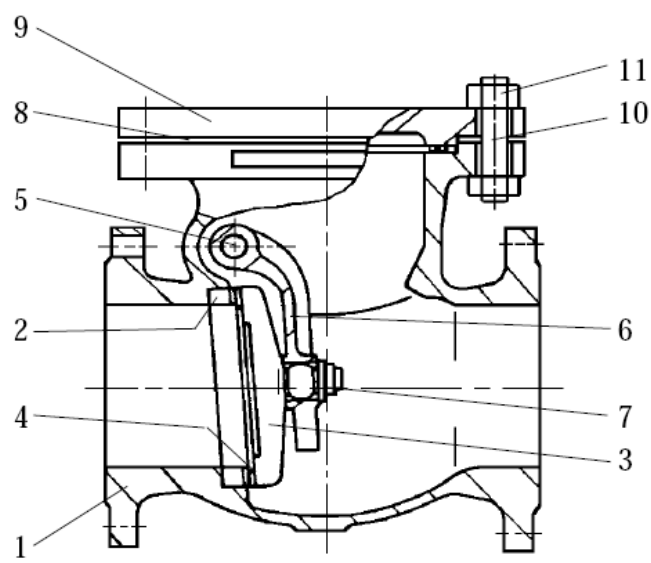
### Тестирование

Испытания проводятся по API 598.

Прочность корпуса: номинальное давление (P<sub>y</sub>) x 1,5

Герметичность седла: номинальное давление (P<sub>y</sub>)

Таблица № 3. Материалы



№	Наименование	Материал	WNr./DIN
1	Корпус	A216 WCB	1.0619
2	Уплотнительное кольцо	A105+HF	/
3	Диск	A216 WCB	1.0619
4	Уплотнительное кольцо	13%Cr	/
5	Болт	A182 F6	1.4006
6	Рычаг	A216 WCB	1.0619
7	Шестигранная гайка	A182 F304	1.4301
8	Прокладка	Графит/Металл	/
9	Крышка	A216 WCB	1.0619
10	Болт	A193 B7	1.7225
11	Шестигранная гайка	A194 2H	1.0503
12			
13			
14			
15			
16			
17			
18			
19			
20			
21			
22		Другие материалы по запросу	
23			