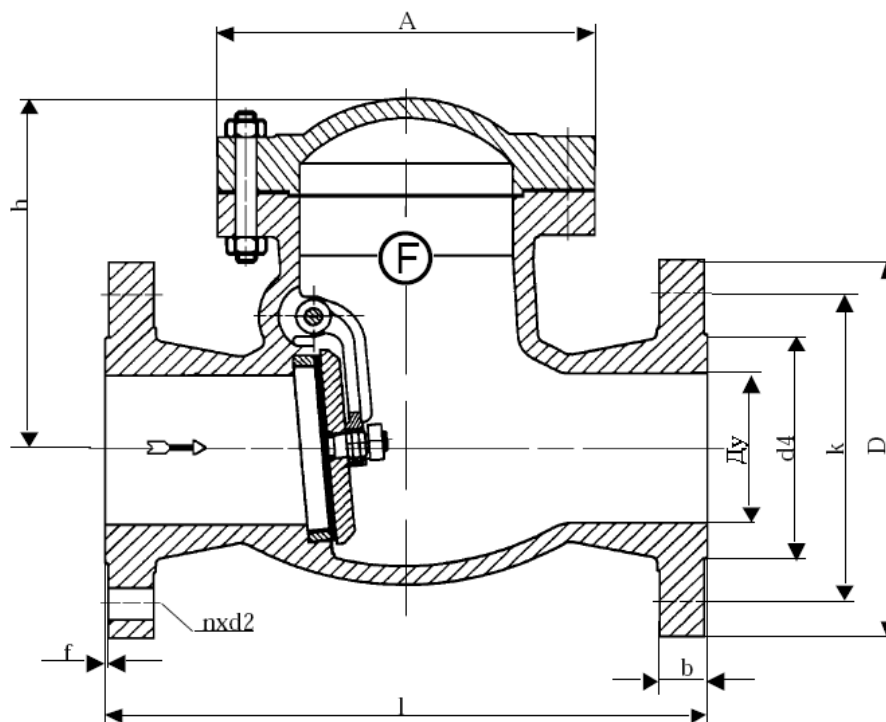


## Тип 451

Обратный клапан

Материал корпуса: углеродистая сталь

Ду 40...300 Ру 16



Монтажная длина по DIN EN 558-1, серия 48

Таблица № 1. Допустимое рабочее давление в зависимости от температуры

Номинальный диаметр Ду	Номинальное давление Ру	Допустимая рабочая температура	Допустимое рабочее давление при температуре рабочей среды					
			Для нейтральных жидкостей			Для нейтральных газов		
40 - 300	16	-10°C до 400°C	200°C	300°C	400°C	200°C	300°C	400°C
			14	11	8	14	11	8

Таблица № 2. Размеры в мм для стандартного исполнения Тип 451

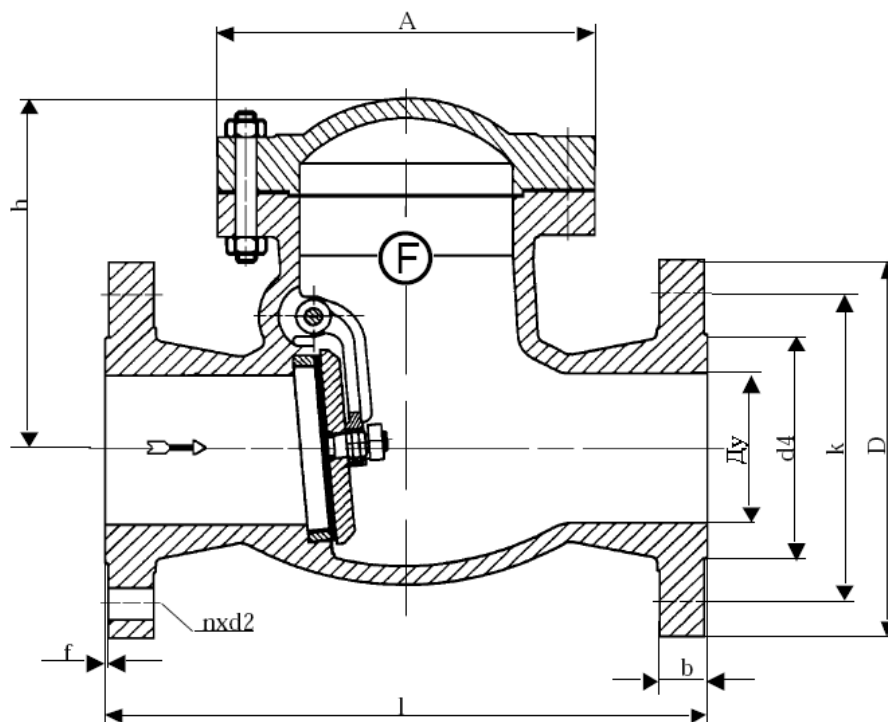
Ду	D	k	d4	l	h	A	n	d2	b	f	Вес, кг
40	150	110	88	180	135	130	4	18	18	3	10,5
50	165	125	102	200	160	145	4	18	18	3	16,0
65	185	145	122	240	165	180	4	18	18	3	22,0
80	200	160	138	260	180	195	8	18	20	3	25,0
100	220	180	158	300	210	225	8	18	20	3	37,0
125	250	210	188	350	240	265	8	18	22	3	57,0
150	285	240	212	400	265	310	8	22	22	3	83,0
200	340	295	268	500	320	380	12	22	24	3	157,0
250	405	355	320	600	335	425	12	26	26	3	203,0
300	460	410	378	700	390	470	12	26	32	3	255,0

## Тип 452

Обратный клапан

Материал корпуса: углеродистая сталь

Ду 65...300 Ру 25



Монтажная длина по DIN EN 558-1, серия 1

Таблица № 1. Допустимое рабочее давление в зависимости от температуры

Номинальный диаметр Ду	Номинальное давление Ру	Допустимая рабочая температура	Допустимое рабочее давление при температуре рабочей среды					
			Для нейтральных жидкостей			Для нейтральных газов		
65 - 300	25	-10°C до 400°C	200°C	300°C	400°C	200°C	300°C	400°C
			22	17	13	22	17	13

Таблица № 2. Размеры в мм для стандартного исполнения Тип 452

Ду	D	k	d4	l	h	A	n	d2	b	f	Вес, кг
65	185	145	122	290	175	185	8	18	22	3	24,0
80	200	160	138	310	190	205	8	18	24	3	32,0
100	235	190	162	350	220	240	8	22	24	3	46,5
125	270	220	188	400	240	265	8	26	26	3	61,5
150	300	250	218	480	260	300	8	26	28	3	88,0
200	360	310	278	600	350	380	12	26	30	3	170,0
250	425	370	335	730	370	410	12	30	32	3	216,0
300	485	430	395	850	440	480	16	30	32	3	258,0

Fromme Armaturen GmbH & Co.KG–Hauptstraße 12–D –38275 Haverlah–Telefon (05341) 338411–Telefax (05341) 338 413

E-mail: [info@fromme-armaturen.de](mailto:info@fromme-armaturen.de) – Internet: [www.fromme-armaturen.de](http://www.fromme-armaturen.de)

ООО «Промышленная арматура Майер», 199034, г. Санкт-Петербург, 13-я линия ВО, д. 14

тел. (812) 336-31-36, факс. (812) 346-75-18, e-mail: [mail@mayer.su](mailto:mail@mayer.su)

### Техническое описание

Обратный клапан из углеродистой стали с ограниченным проходом. Крышка привинчена к корпусу. Рычаг и диск смонтированы с зазором. Клапан может быть установлен на трубопровод как горизонтально, так и вертикально.

### Область применения

Обратные клапаны предназначены для использования в технологических процессах нефтегазодобывающей, нефтегазоперерабатывающей, химической, металлургической, энергетической, пищевой, горно-обогатительной отраслей, а также в промышленных установках специального назначения. Обратные клапаны применяются в качестве защитной арматуры для неагрессивных жидкостей, газов и паров.

DIN EN 1092 определяет допустимое рабочее давление в зависимости от температуры (См. табл. № 1). Габаритные размеры, вес указаны в табл. № 2.

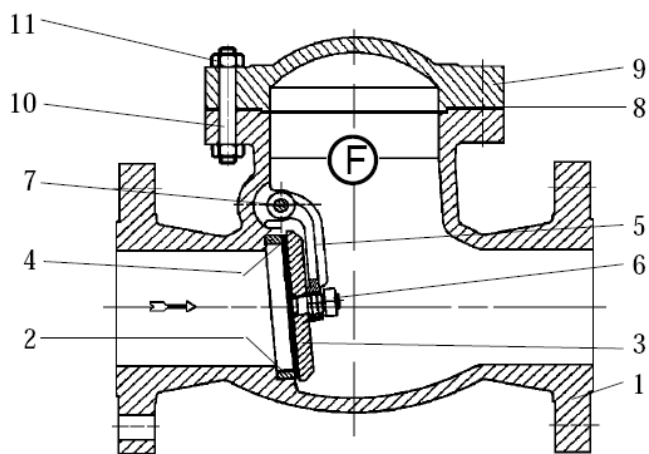
### Тестирование

Испытания проводятся по DIN EN 12266.

Прочность корпуса: номинальное давление ( $P_n$ ) x 1,5

Герметичность седла: номинальное давление ( $P_n$ ) x 1,1

Таблица № 3. Материалы



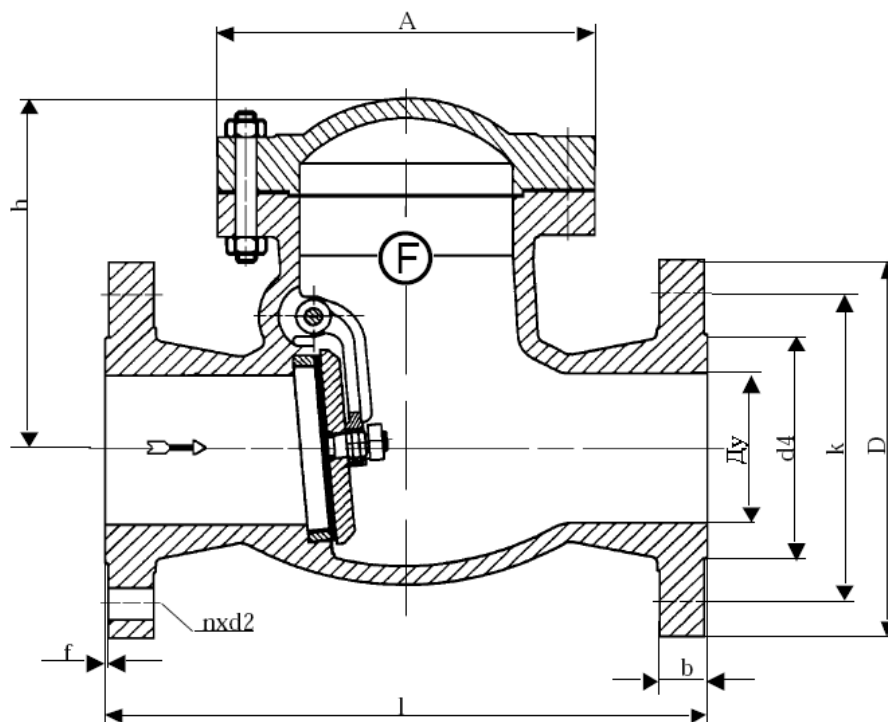
№	Наименование	Материал	WNr./DIN
1	Корпус	GP240GH+N	1.0619
2	Уплотнительное кольцо	X10Cr13	1.4006
3	Диск	C22.8	1.0460
4	Уплотнительное кольцо	X10Cr13	1.4006
5	Рычаг	GP240GH+N	1.0619
6	Шестигранная гайка	A2	934
7	Ось	17%Cr	/
8	Прокладка	Графит/Металл	/
9	Крышка	GP240GH+N	1.0619
10	Крепежный болт	24CrMo5	1.7258
11	Шестигранная гайка	Ck35	1.1138
12			
13			
14			
15			
16			
17			
18			
19			
20			
21			
22		Другие материалы по запросу	
23			

## Тип 453

Обратный клапан

Материал корпуса: углеродистая сталь

Ду 40...300 Ру 40



Монтажная длина по DIN EN 558-1, серия 1

Таблица № 1. Допустимое рабочее давление в зависимости от температуры

Номинальный диаметр Ду	Номинальное давление Ру	Допустимая рабочая температура	Допустимое рабочее давление при температуре рабочей среды					
			Для нейтральных жидкостей			Для нейтральных газов		
40 - 300	40	-10°C до 400°C	200°C	300°C	400°C	200°C	300°C	400°C
			35	28	21	35	28	21

Таблица № 2. Размеры в мм для стандартного исполнения Тип 453

Ду	D	k	d4	l	h	A	n	d2	b	f	Вес, кг
40	150	110	88	200	140	145	4	18	18	3	12,5
50	165	125	102	230	160	165	4	18	20	3	17,0
65	185	145	122	290	175	185	8	18	22	3	24,0
80	200	160	138	310	190	205	8	18	24	3	32,0
100	235	190	162	350	220	240	8	22	24	3	46,5
125	270	220	188	400	240	265	8	26	26	3	61,5
150	300	250	218	480	260	300	8	26	28	3	88,0
200	375	320	285	600	350	380	12	30	34	3	170,0
250	450	385	345	730	370	410	12	33	38	3	216,0
300	515	450	410	850	440	480	16	33	42	4	327,0

### Техническое описание

Обратный клапан из углеродистой стали с ограниченным проходом. Крышка привинчена к корпусу. Рычаг и диск смонтированы с зазором. Клапан может быть установлен как на вертикальном, так и горизонтальном трубопроводе.

### Область применения

Обратные клапаны предназначены для использования в технологических процессах нефтегазодобывающей, нефтегазоперерабатывающей, химической, металлургической, энергетической, пищевой, горно-обогатительной отраслей, а также в промышленных установках специального назначения. Обратные клапаны применяются в качестве защитной арматуры для неагрессивных жидкостей, газов и паров.

DIN EN 1092 определяет допустимое рабочее давление в зависимости от температуры (См. табл. № 1). Габаритные размеры, вес указаны в табл. № 2.

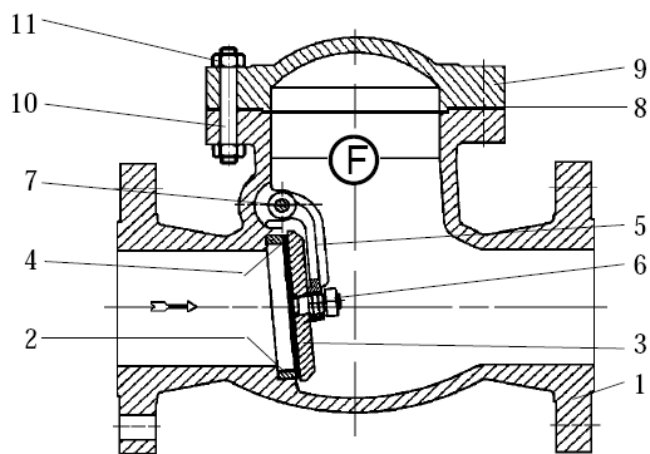
### Тестирование

Испытания проводятся по DIN EN 12266.

Прочность корпуса: номинальное давление ( $P_n$ ) x 1,5

Герметичность седла: номинальное давление ( $P_n$ ) x 1,1

Таблица № 3. Материалы



№	Наименование	Материал	WNr./DIN
1	Корпус	GP240GH+N	1.0619
2	Уплотнительное кольцо	X10Cr13	1.4006
3	Диск	C22.8	1.0460
4	Уплотнительное кольцо	X10Cr13	1.4006
5	Рычаг	GP240GH+N	1.0619
6	Шестигранная гайка	A2	934
7	Ось	17%Cr	/
8	Прокладка	Графит/Металл	/
9	Крышка	GP240GH+N	1.0619
10	Крепежный болт	24CrMo5	1.7258
11	Шестигранная гайка	Ck35	1.1181
12			
13			
14			
15			
16			
17			
18			
19			
20			
21			
22		Другие материалы по запросу	
23			

### Техническое описание

Обратный клапан из углеродистой стали с ограниченным проходом. Крышка привинчена к корпусу. Рычаг и диск смонтированы с зазором. Клапан может быть установлен на трубопровод как горизонтально, так и вертикально.

### Область применения

Обратные клапаны предназначены для использования в технологических процессах нефтегазодобывающей, нефтегазоперерабатывающей, химической, металлургической, энергетической, пищевой, горно-обогатительной отраслей, а также в промышленных установках специального назначения. Обратные клапаны применяются в качестве защитной арматуры для неагрессивных жидкостей, газов и паров.

DIN EN 1092 определяет допустимое рабочее давление в зависимости от температуры (См. табл. № 1)

Габаритные размеры, вес указаны в табл. № 2.

### Тестирование

Испытания проводятся по DIN EN 12266.

Прочность корпуса: номинальное давление ( $P_n$ ) x 1,5

Герметичность седла: номинальное давление ( $P_n$ ) x 1,1

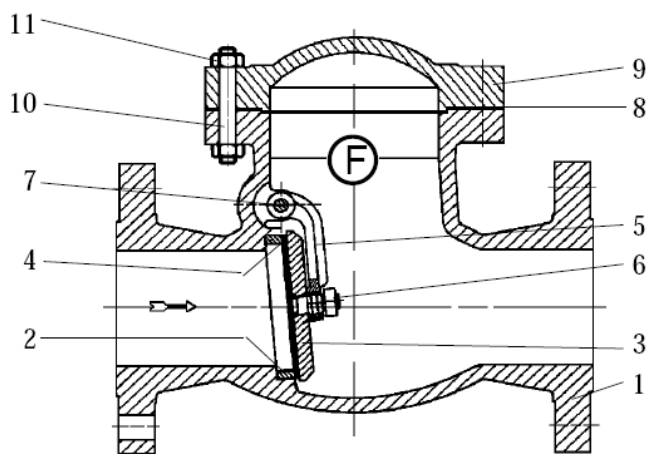


Таблица № 3. Материалы

№	Наименование	Материал	WNr./DIN
1	Корпус	GP240GH+N	1.0619
2	Уплотнительное кольцо	X10Cr13	1.4006
3	Диск	C22.8	1.0460
4	Уплотнительное кольцо	X10Cr13	1.4006
5	Рычаг	GP240GH+N	1.0619
6	Шестигранная гайка	A2	934
7	Ось	17%Cr	/
8	Прокладка	Графит/Металл	/
9	Крышка	GP240GH+N	1.0619
10	Крепежный болт	24CrMo5	1.7258
11	Шестигранная гайка	Ck35	1.1181
12			
13			
14			
15			
16			
17			
18			
19			
20			
21			
22		Другие материалы по запросу	
23			