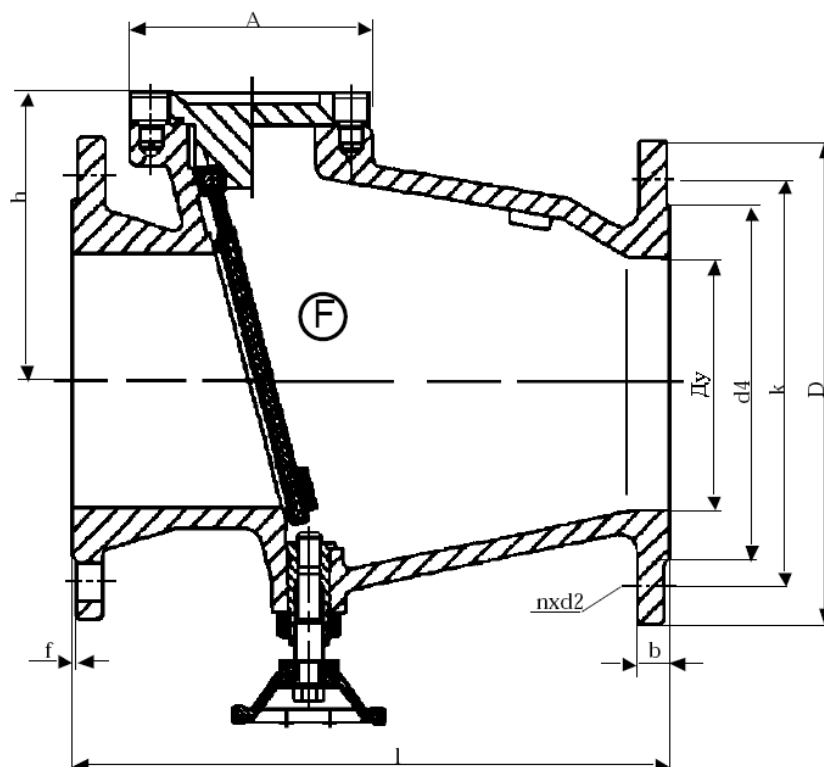


## Тип 409

Обратный клапан для сточных вод

Материал корпуса: модифицированный чугун

Ду 250...300 Ру 10



Монтажная длина по DIN EN 558-1, серия 48

Таблица № 1. Допустимое рабочее давление в зависимости от температуры

Номинальный диаметр Ду	Номинальное давление Ру	Допустимая рабочая температура	Допустимое рабочее давление при температуре рабочей среды			
			Для нейтральных жидкостей		Для нейтральных газов	
250 - 300	10	0°C до 80°C				
			80°C			
			10			

Таблица № 2. Размеры в мм для стандартного исполнения Тип 409

Ду	D	k	d4	l	h	A	n	d2	b	f	Вес, кг
250	395	350	320	600	315	220	12	23	24	3	131,0
300	445	400	370	700	335	230	12	23	27	4	175,0

### Техническое описание

Обратный клапан для сточных вод из модифицированного чугуна полнопроходной. Незначительное гидравлическое сопротивление потоку. Седло клапана находится под углом и это обеспечивает его бесшумную работу. Закрывающий диск выполнен из стали и покрыт EPDM.

### Область применения

Обратные клапаны предназначены для использования в технологических процессах нефтегазодобывающей, нефтегазоперерабатывающей, химической, металлургической, энергетической, пищевой, горно-обогатительной отраслей, а также в промышленных установках специального назначения. Обратные клапаны применяются в качестве защитной арматуры для агрессивных жидкостей.

DIN EN 1092 определяет допустимое рабочее давление в зависимости от температуры (См. табл. № 1). Габаритные размеры, вес указаны в табл. № 2.

### Тестирование

Испытания проводятся по DIN EN 12266.

Прочность корпуса: номинальное давление (P<sub>у</sub>) x 1,5

Герметичность седла: номинальное давление (P<sub>у</sub>) x 1,1

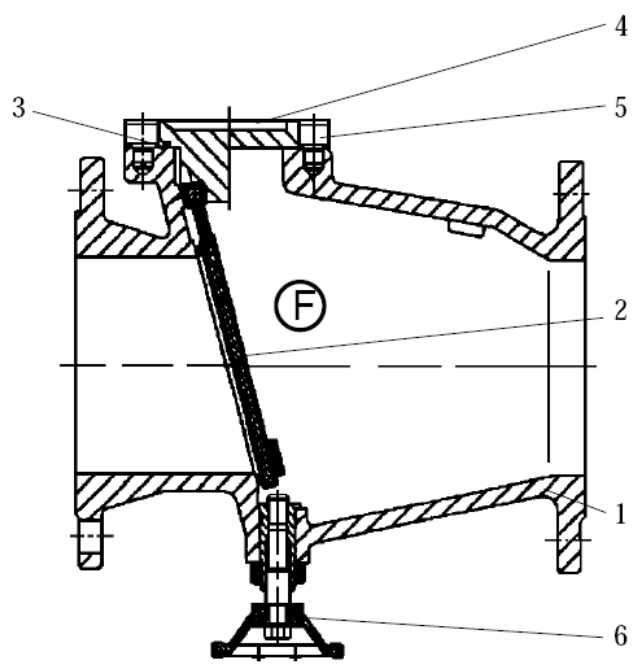


Таблица № 3. Материалы

№	Наименование	Материал	WNr./DIN
1	Корпус	GJS-500-7	0.7050
2	Диск	EPDM	/
3	Прокладка	EPDM	/
4	Крышка	GJS-500-7	0.7050
5	Винт с внутренним шестигранником	8.8-A2A	933
6	Дренирующее устройство	/	/
7			
8			
9	Покрытие	EKB≥250μ	/
10			
11			
12			
13			
14			
15			
16			
17			
18			
19			
20			
21			
22		Другие материалы по запросу	
23			