



172

Преимущества

- Конструкция «сэндвич»
- Небольшая масса
- Короткая монтажная длина
- Незначительная потеря давления
- Монтаж горизонтально и вертикально при направлении потока снизу вверх
- Высокая надежность
- Долгий срок службы

Типы



Обратный клапан серия С

Обратные клапаны серии С зажимаются между фланцами Ру 10/16. При этой конструкции сокращается свободное проходное сечение. Угол открытия ограничен до 70° из-за стенки трубопровода. Применение таких обратных клапанов целесообразно при постоянном потоке без гидравлических ударов или пульсации. В вертикальных трубопроводах поток должен подниматься снизу, чтобы заслонка постоянно самостоятельно закрывалась.

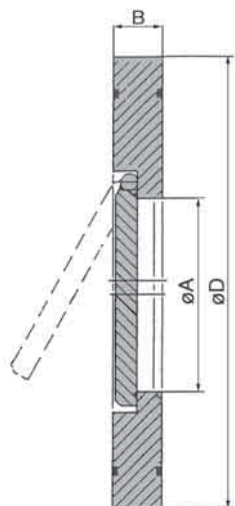
Серия С
Обратный клапан



Обратный клапан Серия С

Ду	В мм	ØА мм	ØD Ру 10	ØD Ру 16
40	16	22	95	95
50	14	32	109	109
65	14	40	129	129
80	14	54	144	144
100	18	70	164	164
125	18	92	195	195
150	20	112	220	220
200	22	154	275	275
250	26	200	330	331
300	32	240	380	386
350	38	270	440	446
400	44	310	491	499
500	58	405	596	621

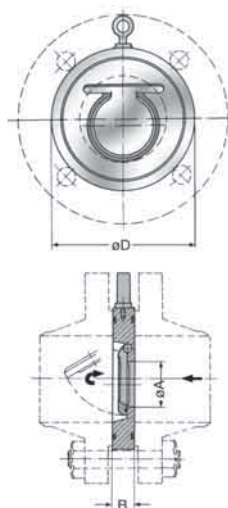
Наименование	Материалы	
Корпус и диск	сталь	С 4444
	нерж. сталь, устойчив. к коррозии и кислотам	С 6666
Уплотнения	EPDM	С E
	Buna N	С B
	Viton	С V
	PTFE	С T



Обратный клапан Серия С
Тип С 8888

Ду	В мм	ØА мм	ØD Ру 10
50	18	32	109
65	20	40	129
80	20	54	144
100	23	70	164
125	23	92	195
150	26	105	220
200	35	154	275
250	40	192	330
300	45	227	380
350	49	266	440
400	65	310	491
500	78	400	596

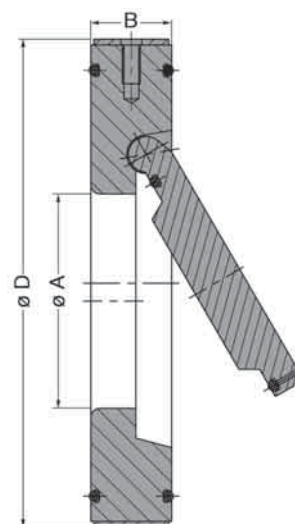
Наименование	Материалы	
Корпус и диск	полипропилен	
Уплотнения	EPDM	
	Buna N	
	FPM	
	PTFE	



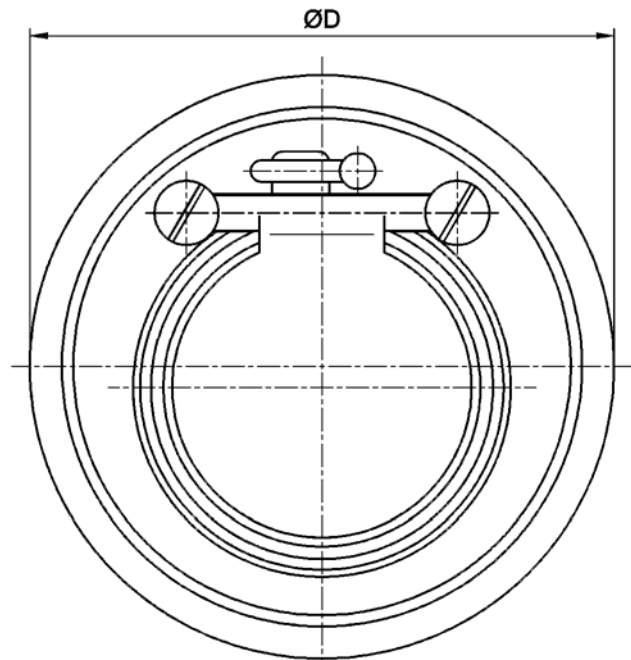
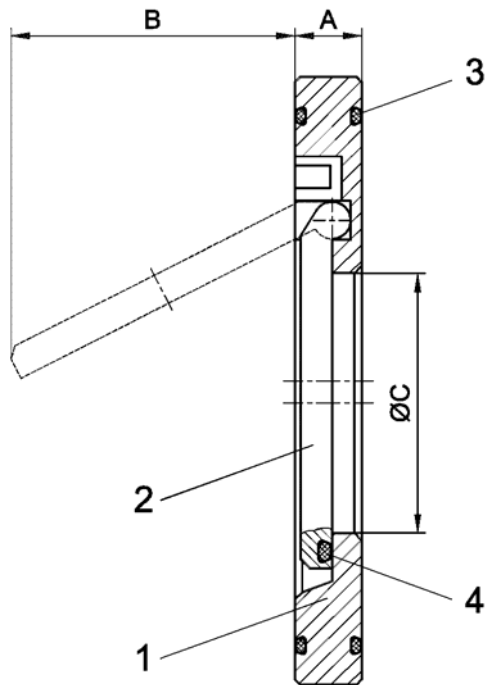
Обратный клапан Серия С
Тип С 8686

Ду мм	В мм	ØА мм	ØD Ру 10
50	25	32	109
65	25	40	129
80	25	54	144
100	27	70	164
125	30	92	195
150	38	112	220
200	42	154	275
250	45	200	330
300	55	240	380

Наименование	Материалы	
Корпус и диск	PTFE/Графит	
Уплотнения (опция)	кольцо, футерованное FEP	



Возможны технические изменения



По выбору поставляется с возвратной пружиной

Габаритные размеры:

Ду	32	40	50	65	80	100	125	150	200	250	300	350	400	500
A	15	16	14	14	14	18	18	20	22	26	32	38	44	58
B	22	25	37	50	61	77	98	120	160	190	220	250	290	390
ØC	18	22	32	40	54	70	92	112	154	192	227	266	310	400
ØD (Ру10)	85	95	109	129	144	164	195	220	275	330	380	440	491	596
ØD (Ру16)	85	95	109	129	144	164	195	220	275	331	386	446	499	621
кг (Ру10)	0,5	0,8	1,0	1,4	1,8	2,9	3,9	4,5	7,5	13,0	23,0	33,5	52,0	94,0

Большие номинальные диаметры и другие ступени давления по запросу.

Материалы:

Номер	Обозначение	Материал	
		С 4444 Е	С 6666 Е
1	Корпус	Сталь	Нерж. сталь
2	Диск	Сталь	Нерж. сталь
3, 4 *	Уплотнительное кольцо	EPDM (E) / NBR (B) FPM (V) / PTFE (T)	EPDM (E) / NBR (B) FPM (V) / PTFE (T)

* изнашивающиеся части

По выбору поставляются другие материалы

Остается право на изменения