

ЗАДВИЖКИ КЛИНОВЫЕ СЕРИЯ АПА.ЗК

СЕРИЯ АПА.ЗК





Задвижка клиновая с металлическим уплотнением АПА.ЗК.Х.ХХ

Диаметр условного прохода: DN 25 - 600

Условное давление: PN 16 - 400

Температура рабочей среды: -60...+550 °С

**Материал корпуса: углеродистая сталь,
высокотемпературная углеродистая сталь,
низкотемпературная углеродистая сталь,
нержавеющая сталь**

Присоединение к процессу: Управление:

- | | |
|---|---|
| <ul style="list-style-type: none"> • фланцевое • концы под приварку | <ul style="list-style-type: none"> • маховик • ручной редуктор с маховиком • электропривод • пневмопривод |
|---|---|

Стандарты:

- EN 558-1 (другие стандарты - по запросу)
- Класс герметичности А, В, С, D по ГОСТ 54808-2011

Описание:

Клиновые задвижки АПА.ЗК.Х.ХХ в корпусе из углеродистой или нержавеющей сталей являются полнопроходными, с выдвигным шпинделем.

Клиновые задвижки применяются в качестве запорной арматуры. Все задвижки имеют бугель.

Присоединение к процессу может быть фланцевое или с концами под приварку. Форма уплотнительной поверхности фланцев может быть обработана по стандартам EN 1092-1, ГОСТ 33259-2015, ANSI B16.5.

Другие материалы и исполнения корпусов и внутренней оснастки – по запросу

Область применения:

Клиновые задвижки предназначены для использования в технологических процессах нефтегазодобывающей, нефтегазоперерабатывающей, химической, металлургической, энергетической, пищевой отраслей, а также в промышленных установках специального назначения.

Клиновые задвижки применяются в качестве запорной арматуры для неагрессивных, агрессивных и взрывоопасных газов, жидкостей и паров.



Структура обозначения:

1	2	3	4
АПА	ЗК	Х	ХХ

1. **Производитель**
2. **Тип изделия**
«Задвижка клиновая с металлическим уплотнением»
3. **Х – Присоединение к процессу:**
Ф – фланцевое
П – концы под приварку
4. **ХХ – Материал корпуса:**
44 – углеродистая сталь
66 – нержавеющая сталь

Пример условного обозначения продукции при заказе:
Задвижка клиновая с металлическим уплотнением
АПА.ЗК.Ф.44 - ТУ 3741-003-64183050-2016

АПА.ЗК.Ф.44

Задвижка клиновая с металлическим уплотнением

Диаметр условного прохода: DN 50 - 350

Условное давление: PN 16

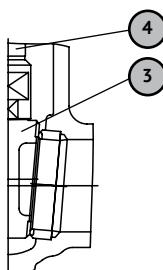
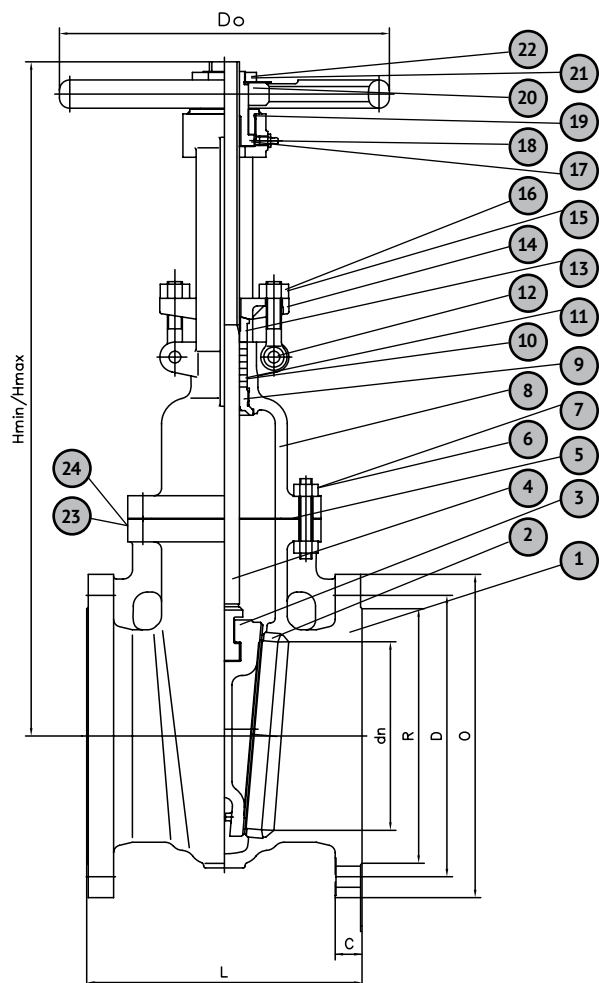
Температура рабочей среды: -29 ...+427 °C

Материал корпуса: углеродистая сталь

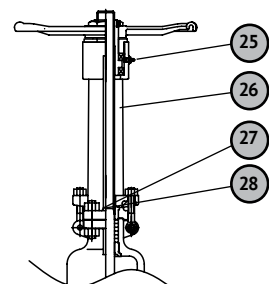
Строительная длина: EN 558:2008 Серия 15 и 29

Таблица 1. Материалы

№	Наименование	Материалы
1	Корпус	Углеродистая сталь WCB
2	Седельное кольцо	Углеродистая сталь A105+STL
3	Клин	Углеродистая сталь WCB + Нержавеющая сталь AISI 410
4	Шпindelь	Нержавеющая сталь AISI 410
5	Уплотнение	Сталь+ Графит
6	Болт	Углеродистая сталь В7
7	Гайка	Углеродистая сталь 2Н
8	Крышка	Углеродистая сталь WCB
9	Заднее седельное кольцо	Нержавеющая сталь AISI 410
10	Сальниковая набивка	Графит
11	Сальниковая набивка	Графит
12	Штифт	Углеродистая сталь ANSI 1035
13	Сальник	Нержавеющая сталь AISI 410
14	Фланец для подтяжки сальниковой набивки	Углеродистая сталь WCB
15	Рым-болт	Сталь В7
16	Гайка	Сталь 2Н
17	Гайка штока	Сталь D-2
18	Смазочный ниппель	Сталь
19	Гайка	Углеродистая сталь ANSI 1035
20	Маховик	Высокопрочный чугун А536
21	Гайка маховика	Углеродистая сталь ANSI 1035
22	Винт	Углеродистая сталь ANSI 1035
23	Шильдик	Нержавеющая сталь 304
24	Заклепка	Нержавеющая сталь 304
25	Упорные подшипники	Сталь
26	Бугель	Углеродистая сталь WCB
27	Болт	Сталь В7
28	Гайка	Сталь 2Н



Жесткий клин для DN 50



Свыше DN 350

Таблица 2. Габаритные размеры (мм) и масса (кг)

DN	dn	L	O	D	R	C	Hmin	Hmax	Do	Масса (кг)
50	51	142	165	125	102	18	299	356	160	25
65	63.5	154	185	145	122	18	313	384	160	31
80	76	160	200	160	138	20	355	483	200	41
100	100	172	220	180	158	20	427	537	250	55
125	125	186	250	210	188	22	491	627	250	78
150	150	200	285	240	212	22	560	720	300	91
200	203	228	340	295	268	24	721	934	300	154
250	250	255	405	355	320	26	925	1205	300	249
300	300	285	465	410	378	28	1080	1410	350	338
350	336	315	520	470	438	30	1234	1613	350	450

Компания оставляет за собой право вносить изменения в дизайн арматуры, технические характеристики и материалы без предварительного уведомления и без каких-либо обязательств.

АПА.ЗК.Ф.44

Задвижка клиновая с металлическим уплотнением и редуктором

Диаметр условного прохода: DN 400 – 600

Условное давление: PN 16

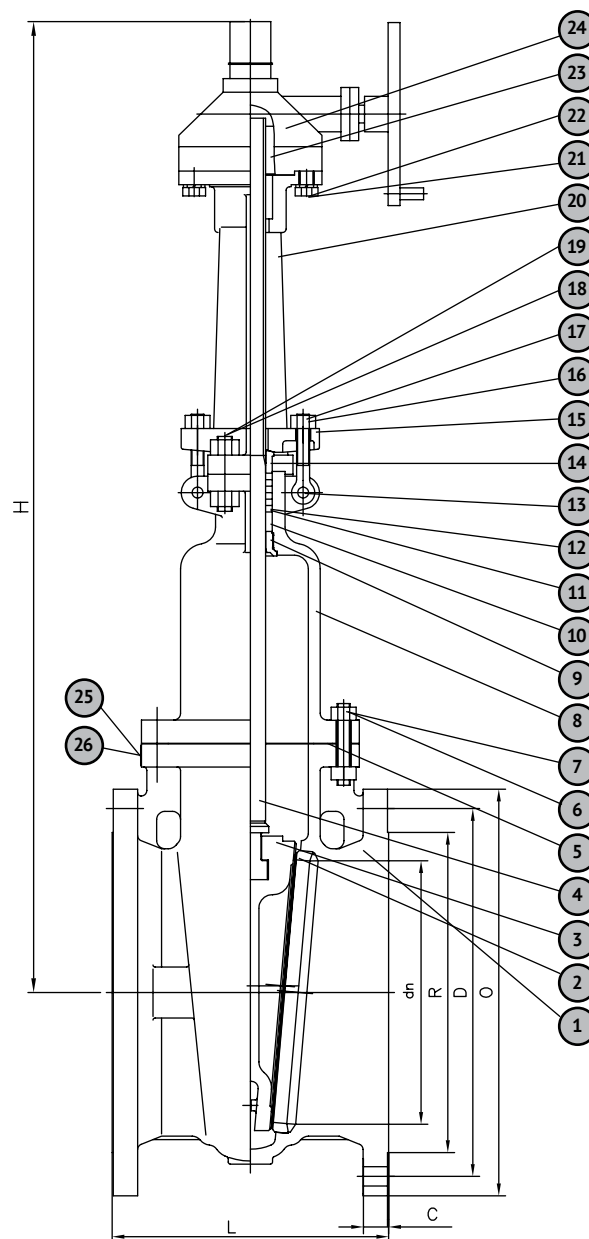
Температура рабочей среды: -29...+427°C

Материал корпуса: углеродистая сталь

Строительная длина: EN 558:2008 Серия 15 и 29

Таблица 1. Материалы

№	Наименование	Материалы
1	Корпус	Углеродистая сталь WCB
2	Седельное кольцо	Углеродистая сталь A105+STL
3	Клин	Углеродистая сталь WCB + нержавеющая сталь AISI 410
4	Шпindel	Нержавеющая сталь AISI 410
5	Уплотнение	Сталь+ Графит
6	Болт	Углеродистая сталь В7
7	Гайка	Углеродистая сталь 2Н
8	Крышка	Углеродистая сталь WCB
9	Нижнее кольцо	Нержавеющая сталь AISI 410
10	Шайба сальниковой набивки	Нержавеющая сталь AISI 410
11	Сальниковая набивка	Графит
12	Сальниковая набивка	Графит
13	Штифт	Углеродистая сталь ANSI 1035
14	Сальник	Нержавеющая сталь AISI 410
15	Фланец для подтяжки сальниковой набивки	Углеродистая сталь WCB
16	Рым-болт	Сталь В7
17	Гайка	Сталь 2Н
18	Болт	Сталь В7
19	Гайка	Сталь 2Н
20	Бугель	Углеродистая сталь WCB
21	Гровер шайба	Углеродистая сталь 1065
22	Болт	Углеродистая сталь В7
23	Гайка штока	Сталь D-2
24	Редуктор	
25	Шильдик	Нержавеющая сталь 304
26	Заклепка	Нержавеющая сталь 304



СЕРИЯ АПА.ЗК

Таблица 2. Габаритные размеры (мм) и масса (кг)

DN	dn	L	O	D	R	C	H	Масса (кг)
400	400	340	580	525	490	32	1854	580
450	438	360	640	585	550	40	1899	755
500	489	380	715	650	610	44	2188	885
600	591	425	840	770	725	54	2607	1311

Компания оставляет за собой право вносить изменения в дизайн арматуры, технические характеристики и материалы без предварительного уведомления и без каких-либо обязательств.

АПА.ЗК.Ф.44

Задвижка клиновая с металлическим уплотнением

Диаметр условного прохода: DN 50 – 350

Условное давление: PN 25

Температура рабочей среды: -29...+427°C

Материал корпуса: углеродистая сталь

Строительная длина: EN 558-1:1995 Серия 15; ГОСТ 3706-93

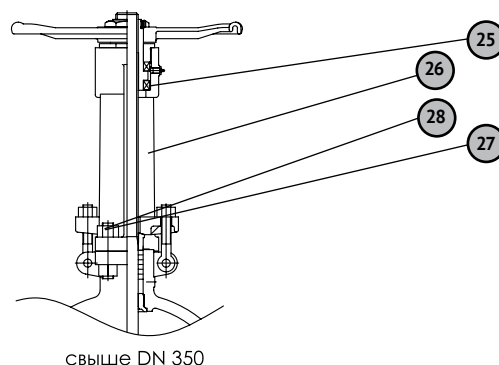


Таблица 1. Материалы

№	Наименование	Материалы
1	Корпус	Углеродистая сталь WCB
2	Седельное кольцо	Углеродистая сталь A105+STL
3	Клин	Углеродистая сталь WCB + Нержавеющая сталь AISI 410
4	Шпindelь	Нержавеющая сталь AISI 410
5	Уплотнение	Сталь+ Графит
6	Болт	Углеродистая сталь В7
7	Гайка	Углеродистая сталь 2Н
8	Крышка	Углеродистая сталь WCB
9	Заднее седельное кольцо	Нержавеющая сталь AISI 410
10	Сальниковая набивка	Графит
11	Сальниковая набивка	Графит
12	Штифт	Углеродистая сталь ANSI 1035
13	Сальник	Нержавеющая сталь AISI 410
14	Фланец для подтяжки сальниковой набивки	Углеродистая сталь WCB
15	Рым-болт	Сталь В7
16	Гайка	Сталь 2Н
17	Гайка штока	Сталь D-2
18	Смазочный ниппель	Сталь
19	Гайка	Углеродистая сталь ANSI 1035
20	Маховик	Высокопрочный чугун А536
21	Гайка маховика	Углеродистая сталь ANSI 1035
22	Винт	Углеродистая сталь ANSI 1035
23	Шильдик	Нержавеющая сталь 304
24	Заклепка	Нержавеющая сталь 304
25	Упорные подшипники	Сталь
26	Бугель	Углеродистая сталь WCB
27	Болт	Сталь В7
28	Гайка	Сталь 2Н

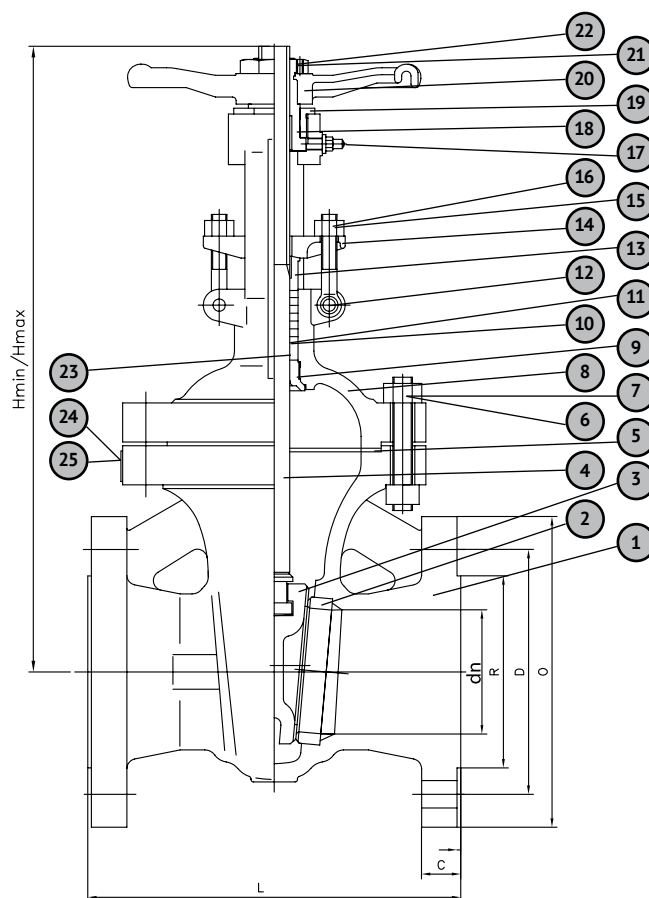


Таблица 2. Габаритные размеры (мм) и масса (кг)

DN	dn	L	O	D	R	C	Hmin	Hmax	Масса (кг)
50	51	250	165	125	102	20	306	365	26
65	63.5	270	185	145	122	22	324	395	35
80	76	280	200	160	138	24	362	445	42
100	100	300	235	190	162	24	434	544	57
125	125	325	270	220	188	26	580	725	94
150	150	350	300	250	218	28	578	739	103
200	203	400	360	310	278	30	764	984	177
250	250	450	425	370	335	32	950	1230	273
300	300	500	485	430	395	34	1080	1410	337
350	336	550	555	490	450	38	1234	1613	490

Компания оставляет за собой право вносить изменения в дизайн арматуры, технические характеристики и материалы без предварительного уведомления и без каких-либо обязательств.

АПА.ЗК.Ф.44

Задвижка клиновая с металлическим уплотнением и редуктором

Диаметр условного прохода: DN 400 - 600

Условное давление: PN 25

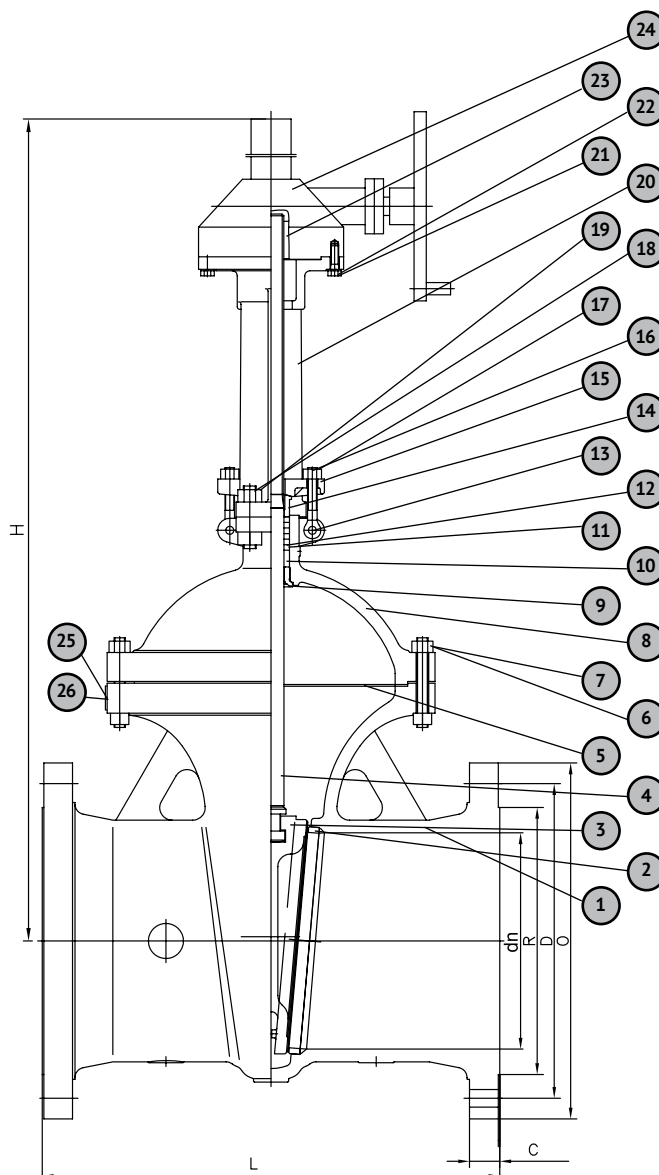
Температура рабочей среды: -29...+427°C

Материал корпуса: углеродистая сталь

Строительная длина: EN 558-1:1995, серия 15;
ГОСТ 3706-93

Таблица 1. Материалы

№	Наименование	Материалы
1	Корпус	Углеродистая сталь WCB
2	Седельное кольцо	Углеродистая сталь A105+STL
3	Клин	Углеродистая сталь WCB + нержавеющая сталь AISI 410
4	Шпindel	Нержавеющая сталь AISI 410
5	Уплотнение	Сталь+ Графит
6	Болт	Углеродистая сталь B7
7	Гайка	Углеродистая сталь 2H
8	Крышка	Углеродистая сталь WCB
9	Заднее седельное кольцо	Нержавеющая сталь AISI 410
10	Шайба сальниковой набивки	Нержавеющая сталь AISI 410
11	Сальниковая набивка	Графит
12	Сальниковая набивка	Графит
13	Штифт	Углеродистая сталь ANSI 1035
14	Сальник	Нержавеющая сталь AISI 410
15	Фланец для подтяжки сальниковой набивки	Углеродистая сталь WCB
16	Рым-болт	Сталь B7
17	Гайка	Сталь 2H
18	Болт	Сталь B7
19	Гайка	Сталь 2H
20	Бугель	Углеродистая сталь WCB
21	Гровер шайба	Углеродистая сталь 1065
22	Болт	Углеродистая сталь B7
23	Гайка штока	Сталь D-2
24	Редуктор	
25	Шильдик	Нержавеющая сталь 304
26	Заклепка	Нержавеющая сталь 304



СЕРИЯ АПА.ЗК

Таблица 2. Габаритные размеры (мм) и масса (кг)

DN	dn	L	O	D	R	C	H	Масса (кг)
400	400	600	620	550	505	40	1854	695
450	438	650	670	600	555	46	1899	795
500	483	700	730	660	615	48	2188	985
600	583	800	845	770	720	58	2607	1440

Компания оставляет за собой право вносить изменения в дизайн арматуры, технические характеристики и материалы без предварительного уведомления и без каких-либо обязательств.

АПА.ЗК.Ф.44

Задвижка клиновая с металлическим уплотнением

Диаметр условного прохода: DN 50 – 350

Условное давление: PN 40

Температура рабочей среды: -29...+427 °C

Материал корпуса: углеродистая сталь

Строительная длина: EN 558-1:1995, серия 15

Таблица 1. Материалы

№	Наименование	Материалы
1	Корпус	Углеродистая сталь WCB
2	Седельное кольцо	Углеродистая сталь A105+STL
3	Клин	Углеродистая сталь WCB + нержавеющая сталь AISI 410
4	Шпindelь	Нержавеющая сталь AISI 410
5	Уплотнение	Сталь+ Графит
6	Болт	Углеродистая сталь В7
7	Гайка	Углеродистая сталь 2Н
8	Крышка	Углеродистая сталь WCB
9	Заднее седельное кольцо	Нержавеющая сталь AISI 410
10	Шайба сальниковой набивки	Нержавеющая сталь AISI 410
11	Сальниковая набивка	Графит
12	Сальниковая набивка	Графит
13	Штифт	Углеродистая сталь ANSI 1035
14	Сальник	Нержавеющая сталь AISI 410
15	Фланец для подтяжки сальниковой набивки	Углеродистая сталь WCB
16	Рым-болт	Сталь В7
17	Гайка	Сталь 2Н
18	Гайка штока	Сталь D-2
19	Смазочный ниппель	Сталь
20	Гайка	Углеродистая сталь ANSI 1035
21	Маховик	Высокопрочный чугун А536
22	Гайка маховика	Углеродистая сталь ANSI 1035
23	Винт	Углеродистая сталь ANSI 1035
24	Шильдик	Нержавеющая сталь 304
25	Заклепка	Нержавеющая сталь 304
26	Упорные подшипники	Сталь
27	Бугель	Углеродистая сталь WCB
28	Болт	Сталь В7
29	Гайка	Сталь 2Н

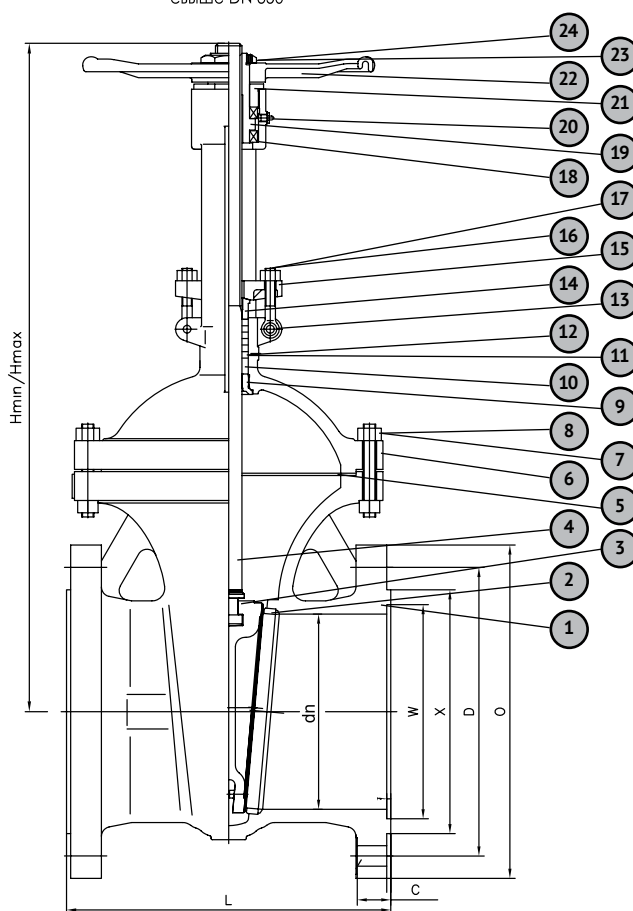
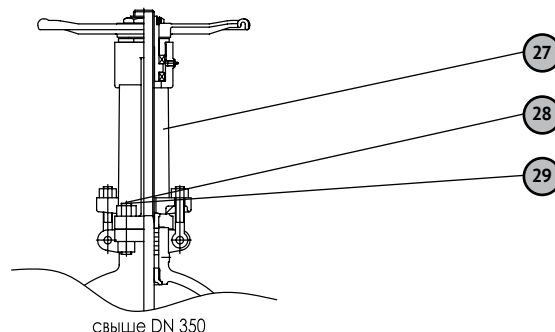


Таблица 2. Габаритные размеры (мм) и масса (кг)

DN	L	O	D	X	W	C	Hmin	Hmax	Масса (кг)
50	250	165	125	87	73	20	390	450	27
65	270	185	145	109	95	22	415	495	39
80	280	200	160	120	106	24	467	550	54
100	300	235	190	149	129	24	605	725	69
125	325	270	220	175	155	26	635	755	99
150	350	300	250	203	183	28	670	846	142
200	400	375	320	259	239	34	866	1086	228
250	450	450	385	312	292	38	960	1237	370
300	500	515	450	363	343	42	1125	1455	540
350	550	580	510	421	395	46	1251	1630	740

Компания оставляет за собой право вносить изменения в дизайн арматуры, технические характеристики и материалы без предварительного уведомления и без каких-либо обязательств.



АПА.ЗК.Ф.44

Задвижка клиновая с металлическим уплотнением и редуктором

Диаметр условного прохода: DN 400 – 600

Условное давление: PN 40

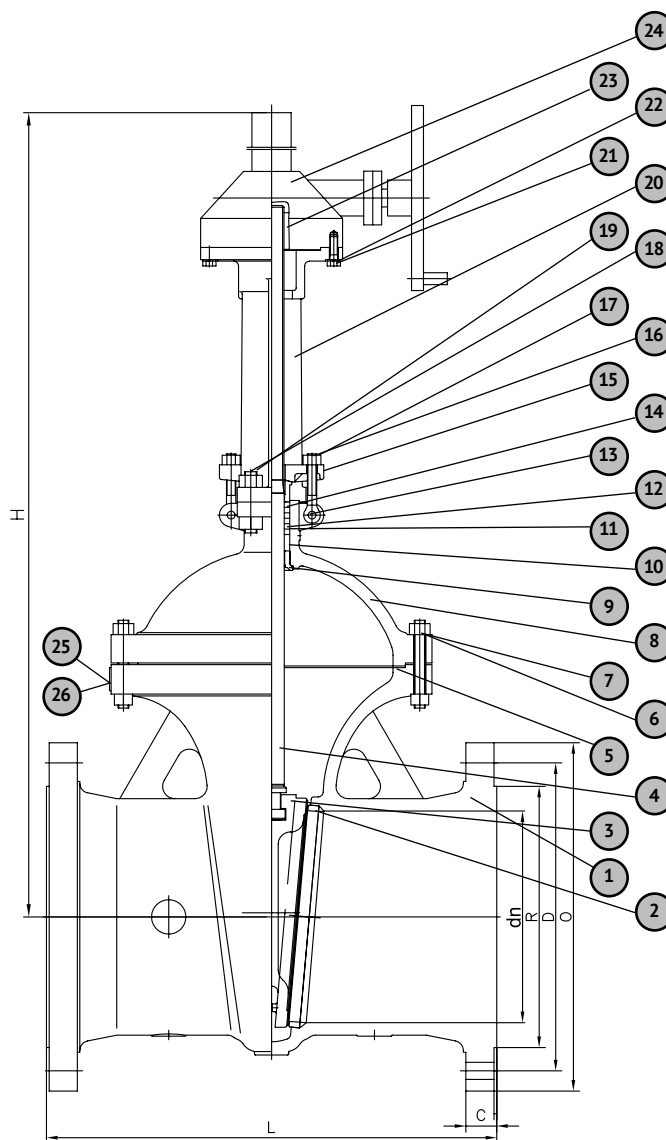
Температура рабочей среды: -29...+427°C

Материал корпуса: углеродистая сталь

Строительная длина: EN 558-1:1995, серия 15

Таблица 1. Материалы

№	Наименование	Материалы
1	Корпус	Углеродистая сталь WCB
2	Седельное кольцо	Углеродистая сталь A105+STL
3	Клин	Углеродистая сталь WCB + нержавеющая сталь AISI 410
4	Шпиндель	Нержавеющая сталь AISI 410
5	Уплотнение	Сталь+ Графит
6	Болт	Углеродистая сталь B7
7	Гайка	Углеродистая сталь 2H
8	Крышка	Углеродистая сталь WCB
9	Заднее седельное кольцо	Нержавеющая сталь AISI 410
10	Шайба сальниковой набивки	Нержавеющая сталь AISI 410
11	Сальниковая набивка	Графит
12	Сальниковая набивка	Графит
13	Штифт	Углеродистая сталь ANSI 1035
14	Сальник	Нержавеющая сталь AISI 410
15	Фланец для подтяжки сальниковой набивки	Углеродистая сталь WCB
16	Рым-болт	Сталь B7
17	Гайка	Сталь 2H
18	Болт	Сталь B7
19	Гайка	Сталь 2H
20	Бугель	Углеродистая сталь WCB
21	Гровер шайба	Углеродистая сталь ANSI 1065
22	Болт	Углеродистая сталь B7
23	Гайка штока	Сталь D-2
24	Редуктор	
25	Шильдик	Нержавеющая сталь 304
26	Заклепка	Нержавеющая сталь 304



СЕРИЯ АПА.ЗК

Таблица 2. Габаритные размеры (мм) и масса (кг)

DN	dn	L	O	D	R	H	C	Масса (кг)
400	400	950	660	585	535	1790	50	1075
450	438	1050	685	610	560	2007	57	1585
500	483	1150	755	670	615	2206	57	1956
600	583	1350	890	795	735	2412	72	2792

Компания оставляет за собой право вносить изменения в дизайн арматуры, технические характеристики и материалы без предварительного уведомления и без каких-либо обязательств.

АПА.ЗК.Ф.66

Задвижка клиновая с металлическим уплотнением

Диаметр условного прохода: DN 25 - 250

Условное давление: PN 16

Температура рабочей среды: -60...+300 °C

Материал корпуса: нержавеющая сталь 1.4408

Строительная длина: EN558-1:1995

Таблица 1. Материалы

№	Наименование	Материалы
1	Корпус	Нержавеющая сталь 1.4408
2	Крышка	Нержавеющая сталь 1.4408
3	Клин	Нержавеющая сталь ASTM A351 Gr.CF8M
4	Шпindelь	Нержавеющая сталь ASTM A276-316
5	Маховик	Высокопрочный чугун ASTM A536
6	Уплотнение	PTFE / Графит
7	Фланец для подтяжки сальниковой набивки	Нержавеющая сталь ASTM A351 Gr.CF8
8	Сальник	Нержавеющая сталь ASTM A351 Gr.CF8M
9	Сальниковая набивка	PTFE / Графит
10	Болт для подтяжки сальника	Нержавеющая сталь ASTM A276-304
11	Втулка маховика	высокопрочный чугун ASTM A439-D2
12	Направляющая втулки	Нержавеющая сталь ASTM A351 Gr.CF8
13	Гайка для крепления маховика	Нержавеющая сталь ASTM A351 Gr.CF8
14	Болт	Нержавеющая сталь ASTM A193 Gr.B8
15	Гайка	Нержавеющая сталь ASTM A194 Gr.8
16	Шпилька для крышки	Нержавеющая сталь ASTM A193 Gr.B8
17	Гайка для крышки	Нержавеющая сталь ASTM A194 Gr.8
19	Установочный винт	Нержавеющая сталь ASTM A193 Gr.B8
20	Смазочный ниппель	Нержавеющая сталь ANSI 304

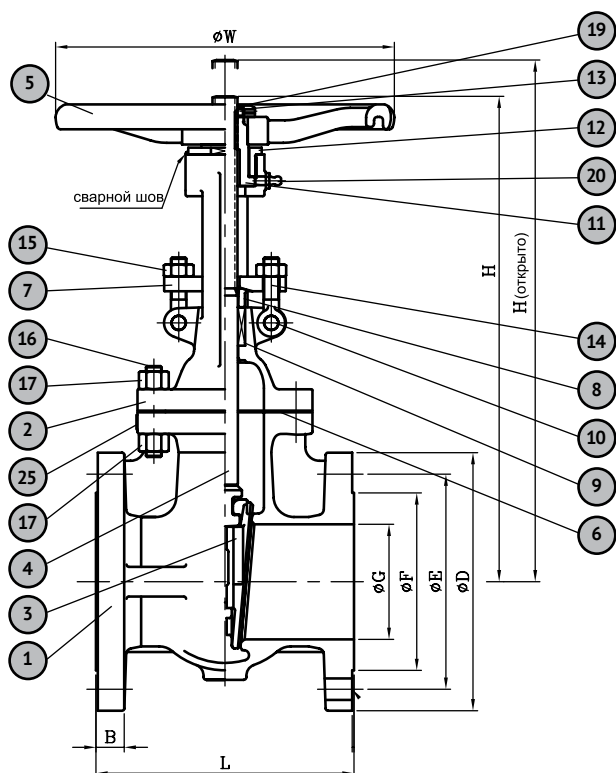


Таблица 2. Габаритные размеры (мм) и масса (кг)

DN	L	H	H (открыто)	ØW	B	ØD	ØE	ØF	ØG	Масса (кг)
25	125	232	260	150	18	115	85	68	25.4	7
40	140	263	308	150	18	150	110	88	38.1	10
50	150	279	337	150	18	165	125	102	50.8	13
65	170	329	403	200	18	185	145	122	63.5	19
80	180	366	453	200	20	200	160	138	79.0	24
100	190	430	544	300	20	220	180	158	101.6	37
125	200	507	650	300	22	250	210	188	127.0	51
150	210	572	740	300	22	285	240	212	152.4	61
200	230	725	944	350	24	340	295	268	203.2	108
250	250	873	1145	350	26	405	355	320	254.0	140

Компания оставляет за собой право вносить изменения в дизайн арматуры, технические характеристики и материалы без предварительного уведомления и без каких-либо обязательств.

АПА.ЗК.Ф.66

Задвижка клиновая с металлическим уплотнением

Диаметр условного прохода: DN 300 - 600

Условное давление: PN 16

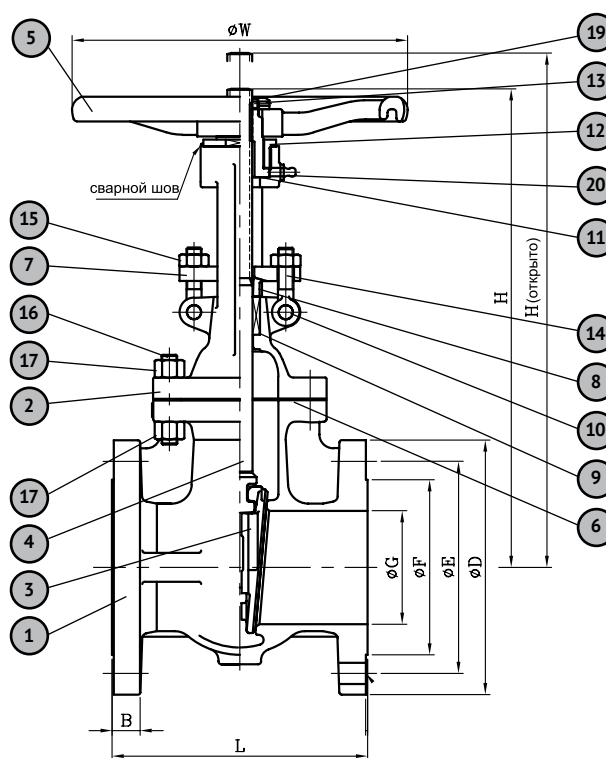
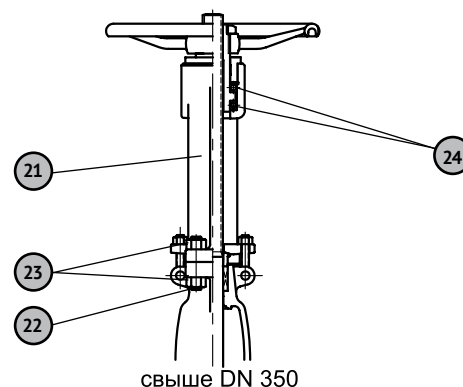
Температура рабочей среды: -60...+300 °C

Материал корпуса: нержавеющая сталь

Строительная длина: EN558-1:1995

Таблица 1. Материалы

№	Наименование	Материалы
1	Корпус	Нержавеющая сталь
2	Крышка	Нержавеющая сталь 1.4408
3	Клин	Нержавеющая сталь ASTM A351 Gr.CF8M
4	Шпindel	Нержавеющая сталь ASTM A276-316
5	Маховик	Высокопрочный чугун ASTM A536
6	Уплотнение	PTFE / Графит
7	Фланец для подтяжки сальниковой набивки	Нержавеющая сталь ASTM A351 Gr.CF8
8	Сальник	Нержавеющая сталь ASTM A351 Gr.CF8M
9	Сальниковая набивка	PTFE / Графит
10	Болт для подтяжки сальника	Нержавеющая сталь ASTM A276-304
11	Втулка маховика	высокопрочный чугун ASTM A439-D2
12	Направляющая втулки	Нержавеющая сталь ASTM A351 Gr.CF8
13	Гайка для крепления маховика	Нержавеющая сталь ASTM A351 Gr.CF8
14	Болт	Нержавеющая сталь ASTM A193 Gr.B8
15	Гайка	Нержавеющая сталь ASTM A194 Gr.8
16	Шпилька для крышки	Нержавеющая сталь ASTM A193 Gr.B8
17	Гайка для крышки	Нержавеющая сталь ASTM A194 Gr.8
19	Установочный винт	Нержавеющая сталь ASTM A193 Gr.B8
20	Смазочный ниппель	Нержавеющая сталь ANSI 304
21	Бугель	Нержавеющая сталь ASTM A351 Gr.CF8
22	Болт для крепления бугеля	Нержавеющая сталь ASTM A193 Gr.B8
23	Гайка для крепления бугеля	Нержавеющая сталь ASTM A194 Gr.8
24	Подшипники	Сталь



СЕРИЯ АПА.ЗК

Таблица 2. Габаритные размеры (мм) и масса (кг)

DN	L	H	H (открыто)	ØW	B	ØD	ØE	ØF	ØG	Масса (кг)
300	270	1009	1332	400	28	460	410	378	304.8	245
350	290	1128	1482	450	30	520	470	438	336.6	305
400	310	1280	1689	600	32	580	525	490	387.4	392
450	330	1416	1876	600	40	640	585	550	438.2	665
500	350	1566	2075	700	44	715	650	610	489.0	880
600	390	1878	2500	765	54	840	770	725	590.6	995

Компания оставляет за собой право вносить изменения в дизайн арматуры, технические характеристики и материалы без предварительного уведомления и без каких-либо обязательств.

АПА.ЗК.Ф.66

Задвижка клиновая с металлическим уплотнением

Диаметр условного прохода: DN 25 – 300

Условное давление: PN 25

Температура рабочей среды: -60...+300 °C

Материал корпуса: нержавеющая сталь 1.4408

Строительная длина: EN558-1:1995

Таблица 1. Материалы

№	Наименование	Материалы
1	Корпус	Нержавеющая сталь 1.4408
2	Крышка	Нержавеющая сталь 1.4408
3	Клин	Нержавеющая сталь ASTM A351 Gr.CF8M
4	Шпindelь	Нержавеющая сталь ASTM A276-316
5	Маховик	Высокопрочный чугун ASTM A536
6	Уплотнение	PTFE / Графит
7	Фланец для подтяжки сальниковой набивки	Нержавеющая сталь ASTM A351 Gr.CF8
8	Сальник	Нержавеющая сталь ASTM A351 Gr.CF8M
9	Сальниковая набивка	PTFE / Графит
10	Болт для подтяжки сальника	Нержавеющая сталь ASTM A276-304
11	Втулка маховика	высокопрочный чугун ASTM A439-D2
12	Направляющая втулки	Нержавеющая сталь ASTM A351 Gr.CF8
13	Гайка для крепления маховика	Нержавеющая сталь ASTM A351 Gr.CF8
14	Болт	Нержавеющая сталь ASTM A193 Gr.B8
15	Гайка	Нержавеющая сталь ASTM A194 Gr.8
16	Шпилька для крышки	Нержавеющая сталь ASTM A193 Gr.B8
17	Гайка для крышки	Нержавеющая сталь ASTM A194 Gr.8
18	Шайба	Нержавеющая сталь ASTM A240 Gr.304
19	Установочный винт	Нержавеющая сталь ASTM A193 Gr.B8
20	Смазочный ниппель	Нержавеющая сталь ANSI 304
21	Бугель	Нержавеющая сталь ASTM A351 Gr.CF8
22	Болт для крепления бугеля	Нержавеющая сталь ASTM A193 Gr.B8
23	Гайка для крепления бугеля	Нержавеющая сталь ASTM A194 Gr.8
24	Подшипники	Сталь

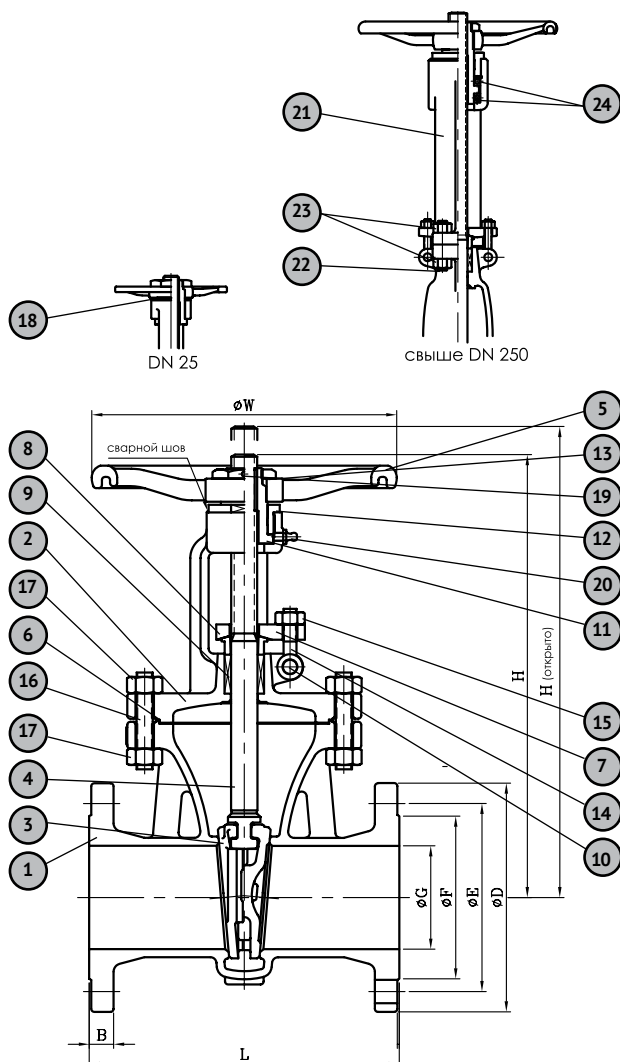


Таблица 2. Габаритные размеры (мм) и масса (кг)

DN	L	H	H (открыто)	øW	B	øD	øE	øF	øG	Масса (кг)
25	120	239	268	150	18	115	85	68	25.4	9
40	240	281	324	200	18	150	110	88	38.1	15
50	250	301	360	200	20	165	125	102	50.8	18
65	270	334	407	200	22	185	145	122	63.5	29
80	280	368	455	300	24	200	160	138	79.0	39
100	300	436	548	300	24	235	190	162	101.6	56
125	325	535	675	350	26	270	220	188	127.0	98
150	350	610	777	350	28	300	250	218	152.4	122
200	400	751	967	400	30	360	310	278	203.2	190
250	450	907	1179	450	32	425	370	335	254.0	305
300	500	1055	1379	450	34	485	430	395	304.8	429

Компания оставляет за собой право вносить изменения в дизайн арматуры, технические характеристики и материалы без предварительного уведомления и без каких-либо обязательств.



АПА.ЗК.Ф.66

Задвижка клиновая с металлическим уплотнением

Диаметр условного прохода: DN 25 – 300

Условное давление: PN 40

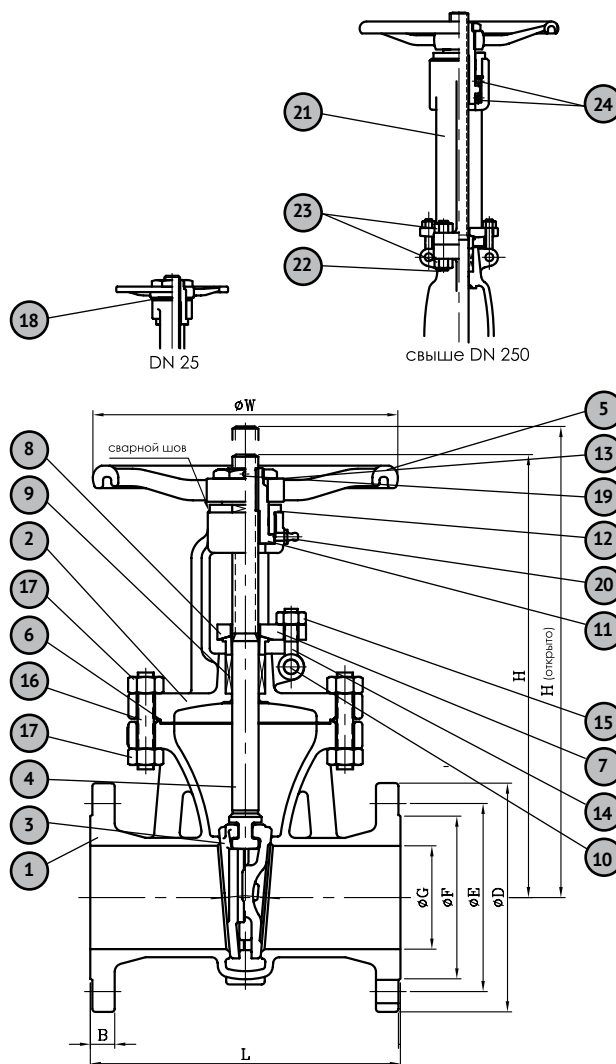
Температура рабочей среды: -60...+300°C

Материал корпуса: нержавеющая сталь 1.4408

Строительная длина: EN558-1:1995

Таблица 1. Материалы

№	Наименование	Материалы
1	Корпус	Нержавеющая сталь 1.4408
2	Крышка	Нержавеющая сталь 1.4408
3	Клин	Нержавеющая сталь ASTM A351 Gr.CF8M
4	Шпиндель	Нержавеющая сталь ASTM A276-316
5	Маховик	Высокопрочный чугун ASTM A536
6	Уплотнение	PTFE / Графит
7	Фланец для подтяжки сальниковой набивки	Нержавеющая сталь ASTM A351 Gr.
8	Сальник	Нержавеющая сталь ASTM A351 Gr.CF8M
9	Сальниковая набивка	PTFE / Графит
10	Болт для подтяжки сальника	Нержавеющая сталь ASTM A276-304
11	Втулка маховика	высокопрочный чугун ASTM A439-D2
12	Направляющая втулки	Нержавеющая сталь ASTM A351 Gr.CF8
13	Гайка для крепления маховика	Нержавеющая сталь ASTM A351 Gr.CF8
14	Болт	Нержавеющая сталь ASTM A193 Gr.B8
15	Гайка	Нержавеющая сталь ASTM A194 Gr.8
16	Шпилька для крышки	Нержавеющая сталь ASTM A193 Gr.B8
17	Гайка для крышки	Нержавеющая сталь ASTM A194 Gr.8
18	Шайба	Нержавеющая сталь ASTM A240 Gr.304
19	Установочный винт	Нержавеющая сталь ASTM A193 Gr.B8
20	Смазочный ниппель	Нержавеющая сталь ANSI 304
21	Бугель	Нержавеющая сталь ASTM A351 Gr.CF8
22	Болт для крепления бугеля	Нержавеющая сталь ASTM A193 Gr.B8
23	Гайка для крепления бугеля	Нержавеющая сталь ASTM A194 Gr.8
24	Подшипники	Сталь



СЕРИЯ АПА.ЗК

Таблица 2. Габаритные размеры (мм) и масса (кг)

DN	L	H	H (открыто)	ØW	B	ØD	ØE	ØF	ØG	Масса (кг)
25	120	239	268	150	18	115	85	68	25.4	9
40	240	281	324	200	18	150	110	88	38.1	15
50	250	301	360	200	20	165	125	102	50.8	18
65	270	334	407	200	22	185	145	122	63.5	29
80	280	368	455	300	24	200	160	138	79.0	39
100	300	436	548	300	24	235	190	162	101.6	56
125	325	535	675	350	26	270	220	188	127.0	98
150	350	610	777	350	28	300	250	218	152.4	122
200	400	751	967	400	34	375	320	285	203.2	190
250	450	907	1179	450	38	450	385	345	254.0	305
300	500	1055	1379	450	42	515	450	410	304.8	429

Компания оставляет за собой право вносить изменения в дизайн арматуры, технические характеристики и материалы без предварительного уведомления и без каких-либо обязательств.