



СЕРИЯ АПА.Ф

ФИЛЬТРЫ СЕРИЯ АПА.Ф



Фильтр Y-образный

АПА.Ф.Х.ХХ

Диаметр условного прохода: DN 15 - 500

Условное давление: PN 10...40

Температура рабочей среды: -10 ...+80°C

**Материал корпуса: серый чугун,
углеродистая сталь, высокопрочный чугун,
нержавеющая сталь**

Тип экрана:

- перфорированный
- ячеистый

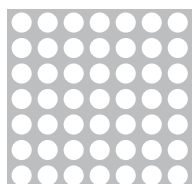
Присоединение к процессу:

- фланцевое

Описание:

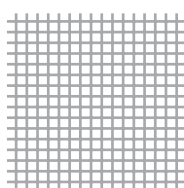
Фильтр Y-образный предназначен для очистки рабочей среды от механических примесей и отложений. На трубопроводах низкого давления используется фильтр с экраном из проволочной сетки. На более сложные среды целесообразно ставить фильтры с экраном из перфорированной листовой стали.

Размер перфорированной листовой стали



Отверстие		Открытие
мм	in	
0,80	0,031(1/32)	28
1,14	0,045(3/64)	36
1,55	0,062(1/16)	37
3	0,125(1/8)	40

Размер проволочной сетки



Сетка	Диаметр проволоки	Ширина открытия	Открытие
	мм	мм	
21	0.4	0.8	46
12	0.87	1.2	42
10	1	1.6	40

Уход за фильтром:

Чтобы очистить экран Y-образного фильтра необходимо остановить технологический процесс, сбросить давление рабочей среды и демонтировать крышку корпуса, извлечь экран.

Необходимо соблюдать осторожность при чистке экранов. После удаления загрязнений экран должен быть замочен в моющем растворе или очищен с помощью щетки. Рекомендуется регулярный уход за экраном, что позволит избежать засорения фильтра.



Структура обозначения:

1	2	3	4
АПА	Ф	Х	ХХ

- 1. Производитель**
- 2. Тип изделия «Фильтр Y-образный»**
- 3. Х – Присоединение к процессу:**
Ф – фланцевое присоединение
- 4. ХХ – Материал корпуса**
22 – серый чугун
23 – высокопрочный чугун
44 – углеродистая сталь
66 – нержавеющая сталь

* Другие материалы – по запросу.

Пример условного обозначения продукции при заказе:
Фильтр Y-образный АПА.Ф.Ф.22
- ТУ 3742-014-64183050-2016

АПА.Ф.Ф.22

Фильтр Y-образный

Диаметр условного прохода: DN 15 - 500

Условное давление: PN 10...16

Температура рабочей среды: -10 ...+80°C

Материал корпуса: серый чугун,
высокопрочный чугун

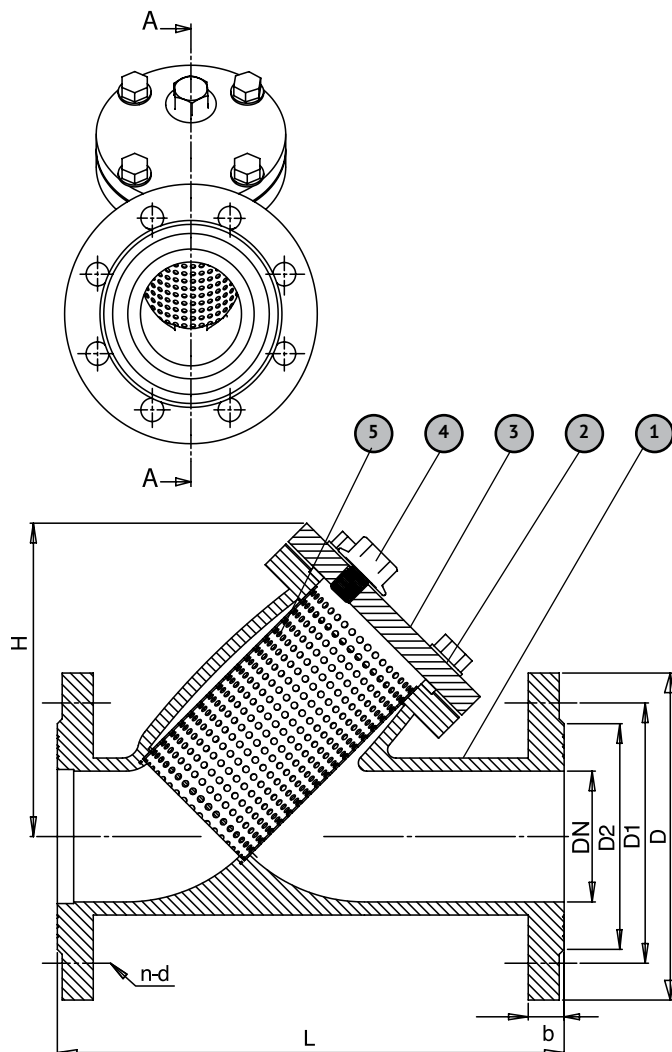


Таблица 1. Материалы

№	Наименование	Материалы
1	Корпус	Серый чугун / Высокопрочный чугун
2	Уплотнение крышки	Графит+сталь EPDM/NBR
3	Крышка	Серый чугун / Высокопрочный чугун
4	Дренажный болт	Нержавеющая сталь
5	Экран	Ячеистый экран SS Перфорированный экран SS

Таблица 2. Габаритные размеры (мм) и масса (кг)

DN	L	D	D1	D2	b	n-d	H	Дренаж	Масса (кг)
15	130	95	65	46	14	4-14	65	1/4"	2.0
20	150	105	75	56	16	4-14	70	1/4"	2.3
25	160	115	85	65	16	4-14	80	1/4"	3.2
32	180	140	100	76	18	4-19	90	1/4"	5.0
40	200	150	110	84	18	4-19	135	1/2"	6.5
50	230	165	125	99	20	4-19	150	1/2"	8.7
65	290	185	145	118	20	4-19	160	1/2"	12.0
80	310	200	160	132	22	8-19	200	1/2"	19.0
100	350	220	180	156	24	8-19	240	1/2"	27.0
125	400	250	210	184	26	8-19	290	3/4"	40.0
150	480	285	240	211	26	8-23	330	3/4"	58.0
200	600	340	295	266	30	12-23	380	3/4"	93.8
250	730	405	355	319	32	12-28	480	1"	127.0
300	850	460	410	370	32	12-28	550	1"	200.0
350	980	520	470	429	36	16-28	680	2"	320.0
400	1100	580	525	480	38	16-31	780	2"	420.0
450	1200	640	585	548	40	20-31	830	2"	620.0
500	1250	715	650	609	42	20-34	910	2"	780.0

Компания оставляет за собой право вносить изменения в дизайн арматуры, технические характеристики и материалы без предварительного уведомления и без каких-либо обязательств.