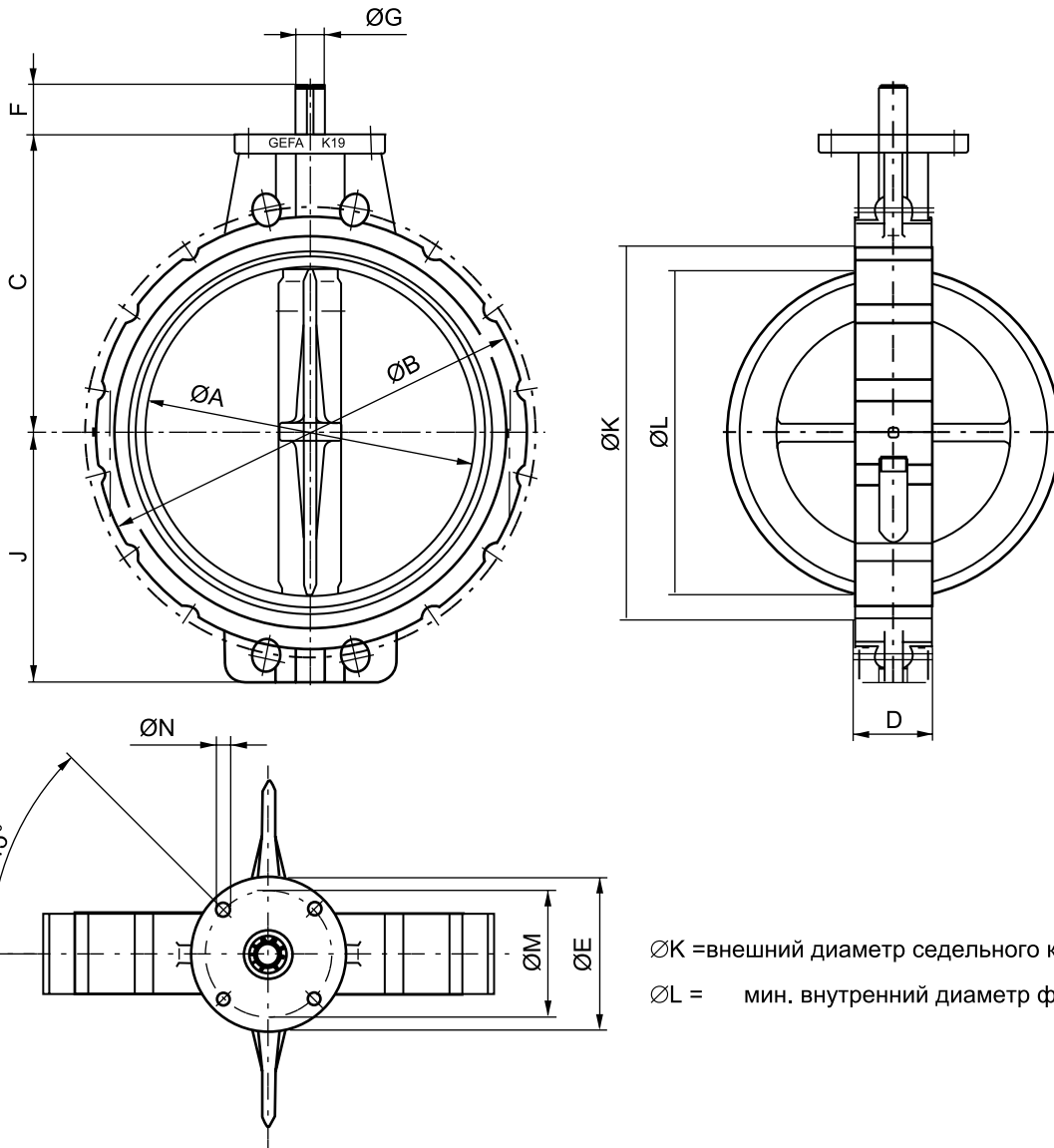


| Номер | Обозначение | Материал | | | |
|-------|---|--|-----------------------------------|-----------------------------------|-----------------------------------|
| | | K19 2423E | K19 2466 E | K19 2479 E | K19 2494 E |
| 1 | Корпус | EN-GJS-400-18-LT Чугун GGG40.3 | EN-GJS-400-18-LT Чугун GGG40.3 | EN-GJS-400-18-LT Чугун GGG40.3 | EN-GJS-400-18-LT Чугун GGG40.3 |
| 2* | Седельное кольцо | EPDM | EPDM | EPDM | EPDM |
| 3 | Диск заслонки / вал | 1.4008/1.4008 EN-GJS-400-15 (GGG40)/1.4021 | 1.4581/1.4581 1.4408/ 1.4571 | Футеровка из EPDM / 1.4021 | Титан Ti G2 (3/7035) |
| 4* | Опорная втулка и Уплотнительное кольцо | POM / NBR | POM / NBR | POM / NBR | POM / NBR |
| 5 | Винт корпуса | DIN 912 – 8.8 | DIN 912 – 8.8 | DIN 912 – 8.8 | DIN 912 – 8.8 |

* = Изнашивающиеся детали

По выбору поставляются другие материалы

Монтажная длина: EN 558-1 Ряд 20 (DIN 3202-K1)
 Подключение привода: DIN 3337 / ISO 5211

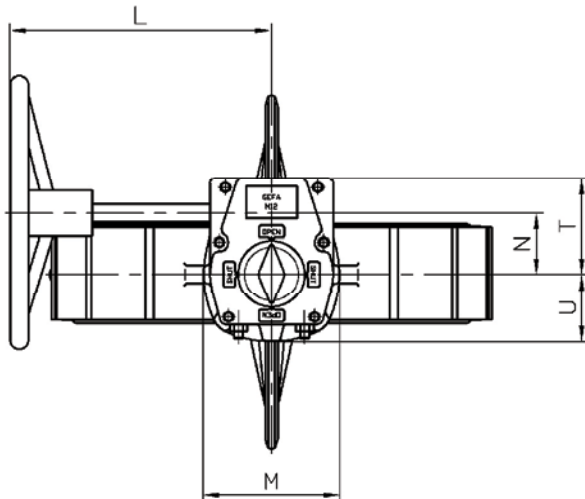
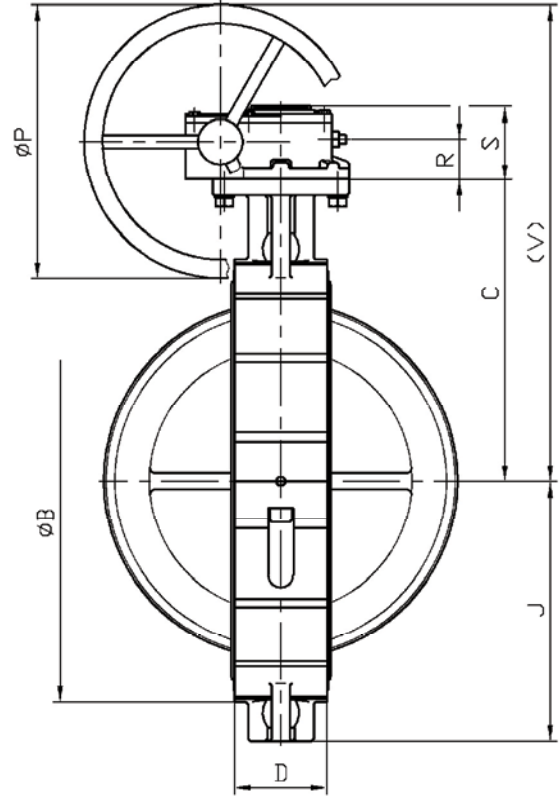
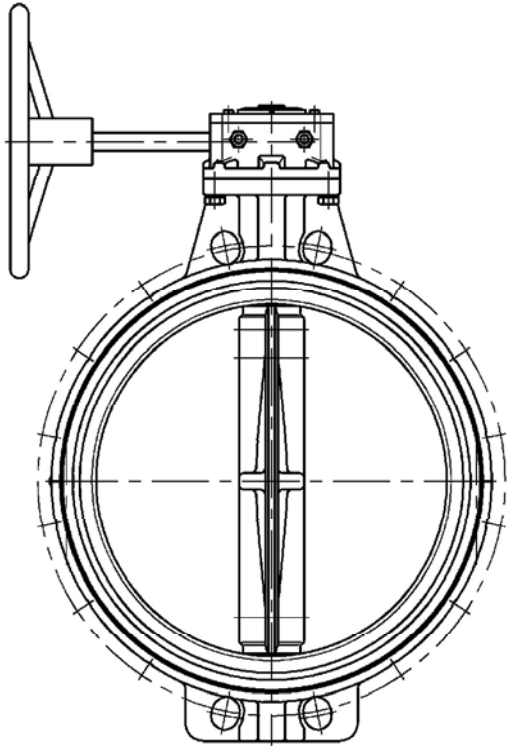


ØK = внешний диаметр седельного кольца
 ØL = мин. внутренний диаметр фланца

28

| Ду | NPS | ØA | ØB | C | D | ØE | F | ØG | J | ØK | ØL | Шпонка DIN 6885 | Монтажный фланец | | | кг |
|-----|-----|-----|-----|-----|-----|-----|----|----|-----|-----|-----|--------------------|------------------|---------|-------------|-----|
| | | | | | | | | | | | | | ØM | ØN | ISO 5211 | |
| 350 | 14" | 336 | 440 | 305 | 78 | 150 | 50 | 29 | 255 | 401 | 330 | 8 x 7 | 125 | 4 x Ø13 | F12 | 47 |
| 400 | 16" | 387 | 485 | 330 | 102 | 150 | 60 | 40 | 285 | 461 | 377 | 12 x 8 | 125 | 4 x Ø13 | F12 | 61 |
| 500 | 20" | 488 | 600 | 403 | 127 | 203 | 60 | 50 | 352 | 573 | 475 | 14 x 9 | 165 | 4 x Ø22 | F16 | 113 |

Остается право на изменения



Материалы редуктора

Корпус: Чугун
 Вал: Сталь
 Маховик: Сталь

По желанию поставляется зубчатое колесо.
 Вес редуктора с маховиком.

Данные заслонок см. в соответствующих типовых листах.

| Ду | NPS | Тип редуктора | ØB | C | D | J | L | M | N | ØP | R | S | T | U | V | кг |
|------|-----|---------------|-----|-----|-----|-----|-----|-----|-----|-----|----|-----|-----|-----|-----|------|
| 350 | 14" | BGMM1229 | 440 | 305 | 78 | 255 | 286 | 150 | 67 | 250 | 42 | 81 | 105 | 75 | 472 | 10,0 |
| 400 | 16" | BGMM121240 | 485 | 330 | 102 | 285 | 288 | 150 | 67 | 300 | 42 | 81 | 105 | 75 | 522 | 10,5 |
| 500* | 20" | BGMM14 | 600 | 403 | 127 | 352 | 358 | 198 | 90 | 450 | 50 | 94 | 131 | 96 | 678 | 18,5 |
| 500* | 20" | BGMM1550 | 600 | 403 | 127 | 352 | 410 | 252 | 123 | 450 | 50 | 106 | 178 | 118 | 678 | 31,5 |

* в зависимости от применения