

35

Номер	Обозначение	Материал			
		K17 2423 E	K17 2466 E	K17 2479 E	K17 2494 E
1	Корпус**	EN-GJS-400-18-LT чугун с шаровидным графитом GGG40.3	EN-GJS-400-18-LT чугун с шаровидным графитом GGG40.3	EN-GJS-400-18-LT чугун с шаровидным графитом GGG40.3	EN-GJS-400-18-LT чугун с шаровидным графитом GGG40.3
2*	Седельное кольцо	EPDM	EPDM	EPDM	EPDM
3	Диск заслонки / вал	(GGG40)/1.4021	1.4408/1.4021	Футеровка из EPDM / 1.4021	Титан Ti G2 (3/7035)
4*	Опорная втулка и Уплотнительное кольцо	POM / NBR	POM / NBR	POM / NBR	POM / NBR
5	Винт корпуса	DIN 912 – 8.8	DIN 912 – 8.8	DIN 912 – 8.8	DIN 912 – 8.8

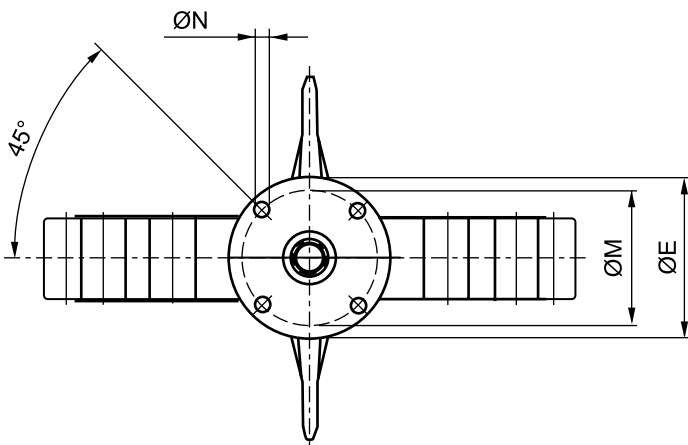
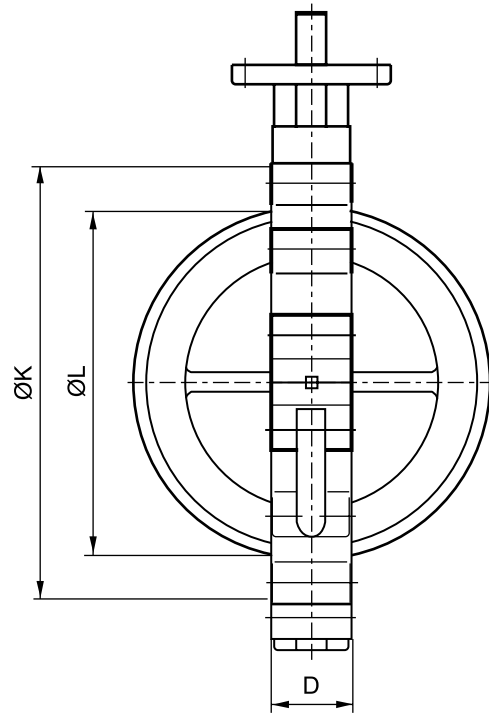
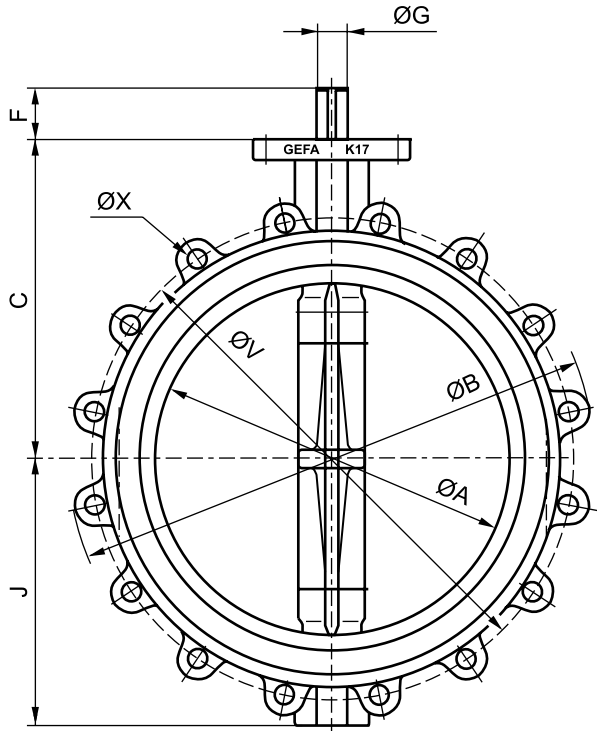
* = Изнашивающиеся детали

** = материал корпуса ≤ Ду200 стандартно EN-GJS-400-15 (GGG40)

По выбору поставляются другие материалы

Остается право на изменения

Монтажная длина: EN 558-1 Ряд 20 (DIN 3202-K1) Монтажный фланец: ISO 5211

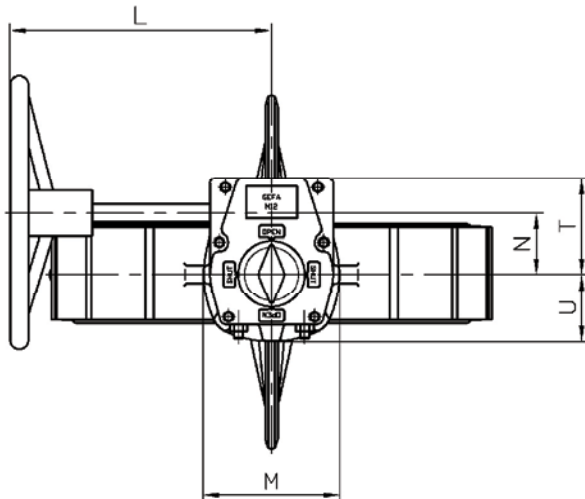
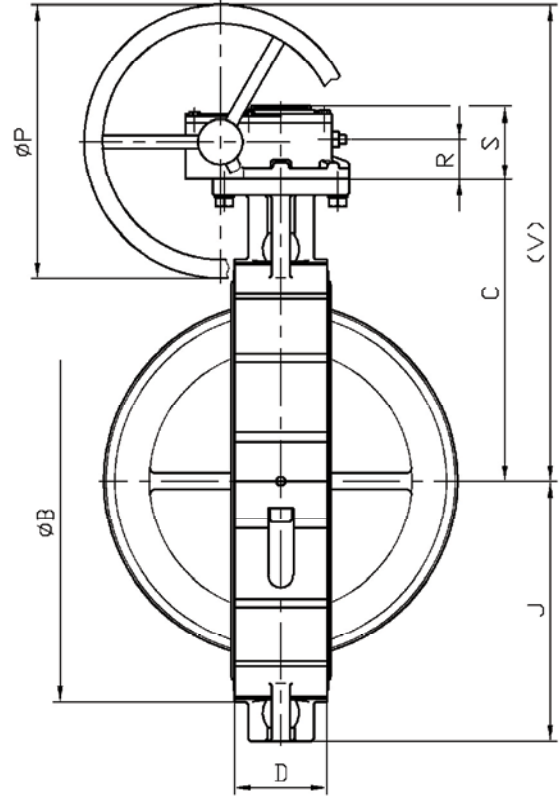
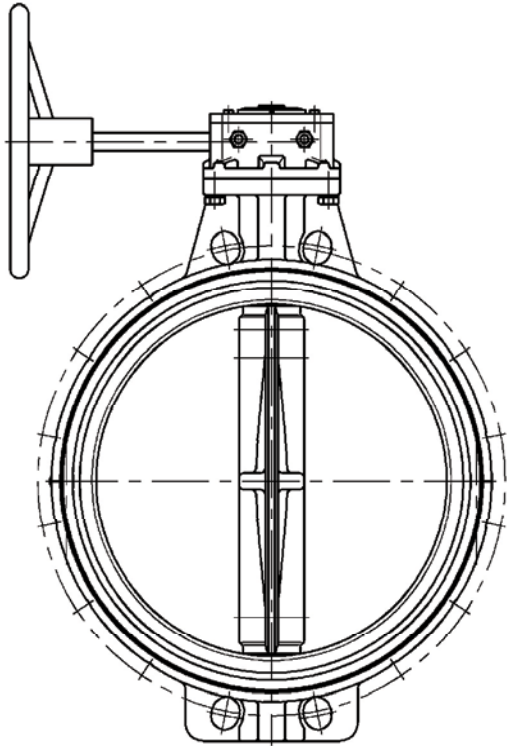


Ду	NPS	Py10	
		ØV	ØX
350	14"	460	16 x M20
400	16"	515	16 x M24
500	20"	620	20 x M24

ØK = внешний диаметр седельного кольца
 ØL = мин. внутренний диаметр фланца

Ду	NPS	ØA	ØB	C	D	ØE	F	ØG	J	ØK	ØL	Шпонка DIN 6885	Монтажный фланец			кг
													ØM	ØN	ISO 5211	
350	14"	336	500	305	78	150	50	29	255	401	330	8 x 7	125	4 x Ø13	F12	54
400	16"	387	585	330	102	150	60	40	285	461	377	12 x 8	125	4 x Ø13	F12	82
500	20"	488	685	403	127	203	60	50	352	573	475	14 x 9	165	4 x Ø22	F16	193

Остается право на изменения



Материалы редуктора

Корпус: Чугун
 Вал: Сталь
 Маховик: Сталь

По желанию поставляется зубчатое колесо.
 Вес редуктора с маховиком.

Данные заслонок см. в соответствующих типовых листах.

Ду	NPS	Тип редуктора	ØB	C	D	J	L	M	N	ØP	R	S	T	U	V	кг
350	14"	BGMM1229	440	305	78	255	286	150	67	250	42	81	105	75	472	10,0
400	16"	BGMM121240	485	330	102	285	288	150	67	300	42	81	105	75	522	10,5
500*	20"	BGMM14	600	403	127	352	358	198	90	450	50	94	131	96	678	18,5
500*	20"	BGMM1550	600	403	127	352	410	252	123	450	50	106	178	118	678	31,5

* в зависимости от применения