

**Руководство по монтажу,
эксплуатации и техническому обслуживанию**



ВЕНТИЛИ ЗАПОРНЫЕ

Оглавление

1.	Введение	3
1.1	Назначение и состав руководства по монтажу, эксплуатации и техническому обслуживанию	3
1.2	Требования к обслуживающему персоналу	3
2	Описание изделия и работа	3
2.1	Назначение и область применения	3
2.2	Описание изделия	4
2.3	Конструкция и технические характеристики изделия	5
2.4	Устройство и принцип действия	17
2.5	Испытания изделия, вспомогательное оборудование	17
2.6	Маркировка изделия	18
2.7	Упаковка изделия	19
2.8	Комплектация изделия дополнительным оборудованием	19
3.	Использование по назначению	20
3.1	Эксплуатационные ограничения	20
3.2	Подготовка изделия к использованию	22
3.2.1	Меры безопасности при подготовке изделия	22
3.2.2	Объем и последовательность проверки готовности изделия к использованию	23
4.	Монтаж изделия на трубопровод	23
4.1	Общие указания по проведению монтажных работ	23
4.2	Ориентация изделия на трубопроводе	25
4.3	Пуск в эксплуатацию	25
5.	Использование изделия	25
5.1	Использование изделия	26
5.1.1	Порядок контроля работоспособности изделия	26
5.1.2	Перечень возможных неисправностей изделия, возникших в процессе эксплуатации изделия	26
6.	Техническое обслуживание изделия	29
6.1	Общие указания	29
6.1.1	Объем, периодичность и порядок обслуживания изделия	29
6.2	Меры безопасности	33
6.3	Проверка работоспособности изделия	34
6.4	Консервация (расконсервация, переконсервация) изделия	35
7.	Хранение изделия	35
8.	Транспортировка изделия	36
9.	Утилизация	36

Введение

1.1 Назначение и состав руководства по монтажу, эксплуатации и техническому обслуживанию

Данное руководство по монтажу, эксплуатации и техническому обслуживанию содержит полный перечень сведений, необходимых для корректной подготовки изделий к монтажу, проведению монтажных работ, пуска и эксплуатации изделий, а также требований, касающихся объемов, методов и периодичности технического обслуживания в процессе эксплуатации,

Перед использованием изделия полностью ознакомьтесь с данным Руководством по монтажу, эксплуатации и техническому обслуживанию. При возникновении вопросов, неясностей и пр. просим обращаться за разъяснениями в ООО «АПА».

Пренебрежение и несоблюдение указанных в данном руководстве сведений и может привести к опасным ситуациям, на которые гарантии завода-изготовителя не распространяются.

При монтаже и эксплуатации изделий должны выполняться нормы безопасности по ГОСТ 12.2.063, раздел 3.

1.2 Требования к обслуживающему персоналу

К эксплуатации и техническому обслуживанию изделий должны допускаться лица, изучившие их устройство и данное руководство по монтажу, эксплуатации и обслуживанию, а также прошедшие инструктаж по технике безопасности.

Во избежание возникновения травм персонала и/или повреждения изделий к монтажу, эксплуатации, техническому освидетельствованию и ремонту должен допускаться только компетентный персонал.

2. Описание изделия и работа

2.1 Назначение и область применения

Вентили предназначены для эксплуатации в качестве запорной трубопроводной арматуры на емкостях, трубопроводах, транспортирующих чистые жидкие и газообразные среды.

Использовать изделия в качестве регулирующей арматуры возможно только в случае исполнения с дросселирующим плунжером, т.к. дросселирование высокоскоростного потока рабочей среды вызывает его износ, а также вибрацию, что приводит к повреждению изделия.

Рабочая среда должны быть нейтральной по отношению к деталям изделия.

Управление изделиями – ручное или дистанционное с использованием пневмо-, электроприводов.

Климатические условия, при которых изделия пригодны для эксплуатации, – в условиях ТУ, У, УХЛ климата должны соответствовать 1 категории размещения по ГОСТ 15150.

Относительная влажность окружающего воздуха 100 % при температуре 25°С, атмосферное давление - 86,6–106,7 кПа.

Тип атмосферы по содержанию коррозионных агентов - II по ГОСТ 15150.

Вентили изготавливаются следующих исполнений по сейсмостойкости по 12-балльной шкале сейсмической интенсивности MSK-64 ГОСТ30546.1:

- не сейсмостойкие (С0) для районов с сейсмичностью до 6 баллов включительно;
- сейсмостойкие (С) для районов с сейсмичностью свыше 6 баллов до 9 включительно.

2.2 Описание изделия

Вентили изготавливаются полнопроходными. Изделия предназначены для работы на чистых средах, не содержащих твердых, абразивных частиц и волокон.

Изделия могут иметь следующие виды присоединений к трубопроводам:

- фланцевое по ГОСТ 12815-80 или ASME В 16.5 (при этом Тип уплотнительной поверхности фланцев выбирается в зависимости от параметров рабочей среды и требований заказчика).
- с концами под приварку по ГОСТ 16037 (при этом разделка кромки под приварку к трубопроводу должна соответствовать размерам трубопровода, которые указываются заказчиком).

Возможны иные Типы присоединений к трубопроводу по требованию заказчика.

Структура условного обозначения изделий:

1 2 3 4

АПА.ВЗ.Х.ХХ

1 – производитель ООО «АПА»

2 – тип изделия (вентиль запорный с металлическим уплотнением)

3 – тип присоединения к трубопроводу

Ф – фланцевое

П – концы под приварку

4 – материал корпуса

22 – серый чугун

23 – высокопрочный чугун

44 – углеродистая сталь

66 – нержавеющая сталь

Пример условного обозначения продукции при заказе и в других документах:

«Вентиль запорный АПА.ВЗ.Ф.66 – ТУ 3742-002–64183050–2016».

Классы и нормы герметичности изделий в закрытом положении должны соответствовать ГОСТ Р 54808-2011 и указываются в спецификации на поставку.

Присоединительные размеры изделий к приводам по ISO 5211

2.3 Конструкция и технические характеристики изделия

Изделия имеют металлическое уплотнение и изготавливаются следующих типоразмеров: Ду 15...300 Ру 1,6...10,0 МПа. Конструкция изделий предусматривает двустороннюю герметичность по отношению к рабочей среде.

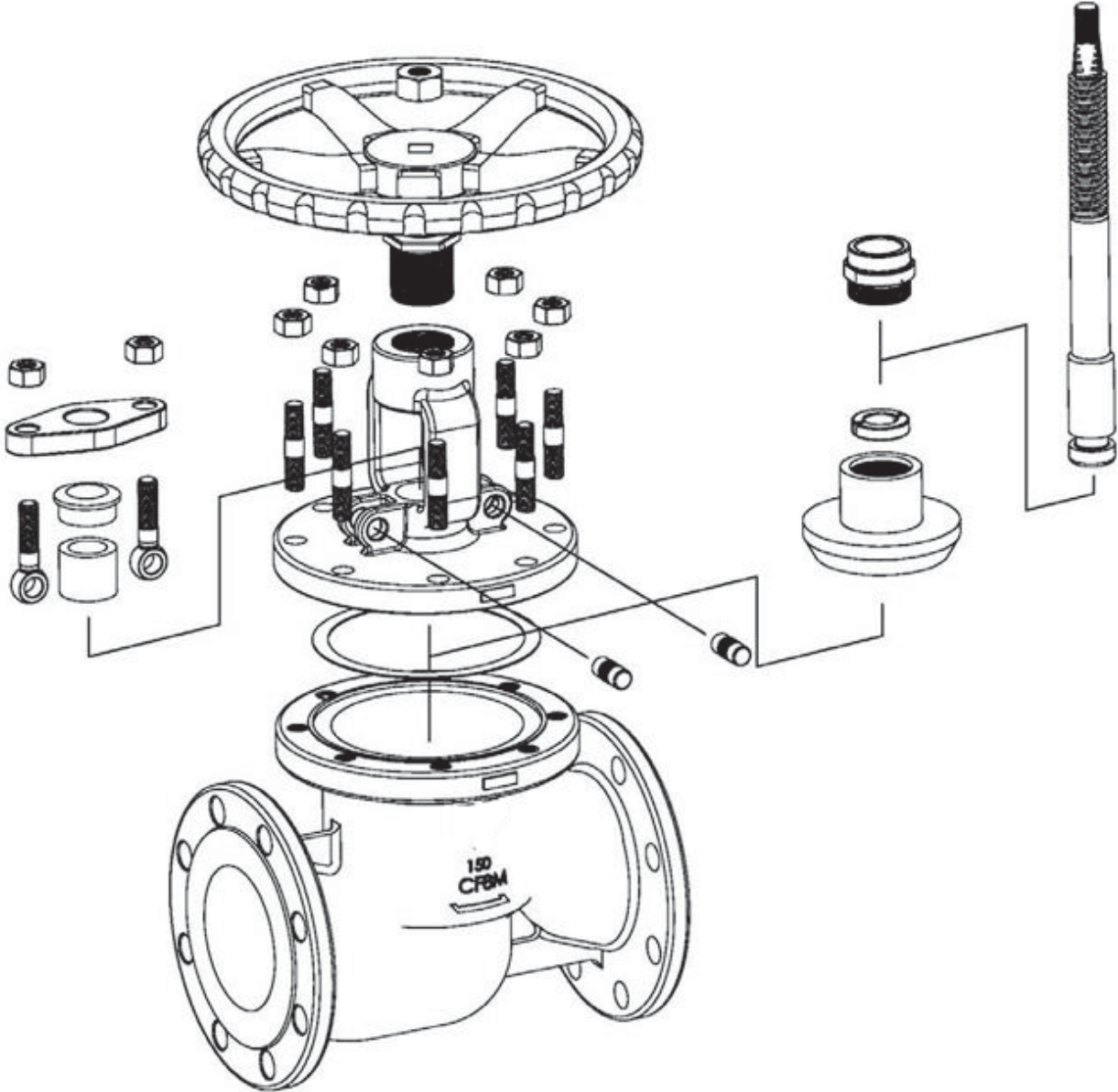
Конструкция корпуса изделия имеет разъемный корпус, состоящий из нижней части и крышки, соединенных болтовыми соединениями см. рис. 1.

Конструкция изделий имеет металлическое уплотнение и графитовое сальниковое уплотнение, обеспечивая тем самым возможность эксплуатации изделия при заявленных диапазонах температур окружающей среды.

Сальник не требует постоянного обслуживания в процессе эксплуатации и имеет возможность подтяжки в процессе эксплуатации.

Вентили закрываются вращением маховика по часовой стрелке, при этом обеспечивается четкое визуальное различие между положением «Открыто» и положением «Закрыто».

Рис. 1



Более подробные спецификации материалов с массогабаритными характеристиками изделий представлены ниже.

ВЕНТИЛЬ ЗАПОРНЫЙ



Вентиль запорный АПА.ВЗ.Х.ХХ

Диаметр условного прохода: DN 15 - 300
Условное давление: PN 16 - 100
Температура рабочей среды: -60...+550°C

Материал корпуса:

- углеродистая сталь
- высокотемпературная углеродистая сталь
- низкотемпературная углеродистая сталь
- нержавеющая сталь

Присоединение к процессу:

- фланцевое
- концы под приварку

Управление:

- маховик
- электропривод

Стандарты:

- EN 558-1 (другие стандарты - по запросу)
- Класс герметичности А, В, С, D по ГОСТ 54808-2011.

Описание:

Вентиль запорный АПА.ВЗ.Х.ХХ может быть выполнен в корпусе из углеродистой или нержавеющей сталей. Конструкция имеет выдвижной шпindel. Вентиль может применяться в качестве запорной арматуры. Присоединение к трубопроводу может быть фланцевое или с концами под приварку. Форма уплотнительной поверхности фланцев может быть выполнена по стандартам EN 1092-1, ГОСТ 33259-2015, ANSI B16.5.

Другие материалы и исполнения корпусов и внутренней оснастки – по запросу.

Область применения:

Вентили запорные предназначены для использования в технологических процессах нефтегазодобывающей, нефтегазоперерабатывающей, химической, металлургической, энергетической и пищевой отраслей, а также в промышленных установках специального назначения. Вентили применяются в качестве запорной арматуры для неагрессивных, агрессивных газов, жидкостей и паров.



Структура обозначения:

1 2 3 4
АПА.ВЗ.Х.ХХ

- 1 – производитель
- 2 – тип изделия
«Вентиль запорный»
- 3 – присоединение к процессу:
Ф – фланцевое
П – концы под приварку
- 4 – код материала корпуса:
44 – углеродистая сталь
66 – нержавеющая сталь

Пример условного обозначения продукции при заказе:
"Вентиль запорный АПА.ВЗ.Ф.22
-ТУ 3742-002-64183050-2016"

ВЕНТИЛЬ ЗАПОРНЫЙ



Вентиль запорный АПА.ВЗ.Ф.44

Диаметр условного прохода: DN 50-300

Условное давление: PN 16

Температура рабочей среды: -60...+427°C

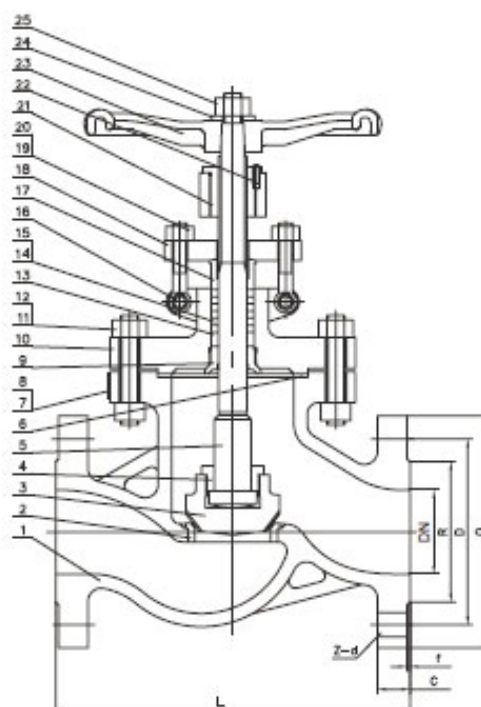
Материал корпуса:

- углеродистая сталь

- низкотемпературная углеродистая сталь

◆ Таблица 1. Материалы

№	Наименование	Материалы
1	Корпус	Углеродистая сталь
2	Седло	Углеродистая сталь A105-STL
3	Плунжер	Углеродистая сталь + Нержавеющая сталь A105+AISI 410
4	Гайка	Нержавеющая сталь AISI 420
5	Шпindelь	Нержавеющая сталь AISI 410
6	Уплотнение	Сталь + Графит
7	Шильдик	Нержавеющая сталь 304
8	Защелка	Нержавеющая сталь 304
9	Резьбовая втулка	Нержавеющая сталь AISI 410
10	Крышка	Углеродистая сталь WCB
11	Болт	Углеродистая сталь B7
12	Гайка	Углеродистая сталь 2H
13	Шайба сальниковой набивки	Нержавеющая сталь AISI 410
14	Сальниковая набивка	Графит
15	Сальниковая набивка	Графит
16	Шлифт	Углеродистая сталь ANSI 1035
17	Сальник	Нержавеющая сталь AISI 410
18	Фланец для подтяжки сальниковой набивки	Углеродистая сталь WCB
19	Рым-болт	Сталь B7
20	Гайка	Сталь 2H
21	Гайка штока	Сталь D-2
22	Винт	Углеродистая сталь ANSI 1035
23	Маховик	Высокопрочный чугун A536
24	Шайба	Углеродистая сталь ANSI 1035
25	Гайка маховика	Углеродистая сталь 2H



◆ Таблица 2. Габаритные размеры (мм)

DN	L	O	D	R	C	f	Z-d
50	230	165	125	102	18	3	4-18
65	290	185	145	122	18	3	8-18
80	310	200	160	138	20	3	8-18
100	350	220	180	158	20	3	8-18
125	400	250	210	188	22	3	8-18
150	480	285	240	212	22	3	8-18
200	600	340	295	268	24	3	12-22
250	730	405	355	320	29	3	12-26
300	850	460	410	378	32	4	12-36

* Компания оставляет за собой право вносить изменения в дизайн арматуры, технические характеристики и материалы без предварительного уведомления и без каких-либо обязательств.

ВЕНТИЛЬ ЗАПОРНЫЙ

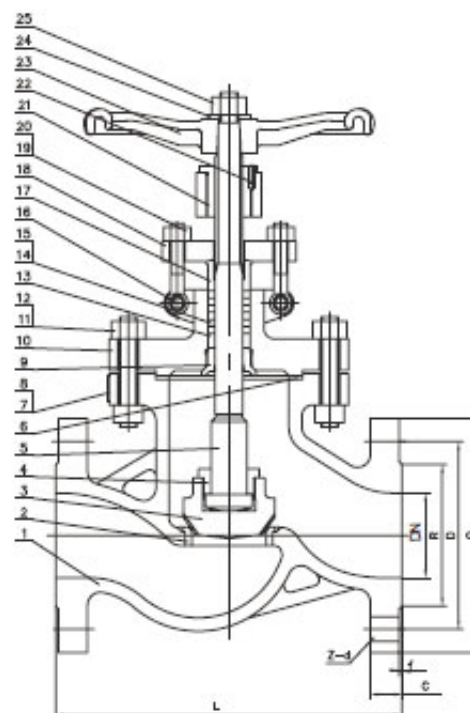


Вентиль запорный АПА.ВЗ.Ф.44

Диаметр условного прохода: DN 50 - 300
 Условное давление: PN 25
 Температура рабочей среды: -60...+427°C
 Материал корпуса:
 - углеродистая сталь
 - низкотемпературная углеродистая сталь

◆ Таблица 1. Материалы

№	Наименование	Материалы
1	Корпус	Углеродистая сталь
2	Седло	Углеродистая сталь A105-STL
3	Плунжер	Углеродистая сталь + Нержавеющая сталь A105+AISI 410
4	Гайка	Нержавеющая сталь AISI 420
5	Шпindelь	Нержавеющая сталь AISI 410
6	Уплотнение	Сталь + графит
7	Шильдик	Нержавеющая сталь 304
8	Заклепка	Нержавеющая сталь 304
9	Резьбовая втулка	Нержавеющая сталь AISI 410
10	Крышка	Углеродистая сталь WCB
11	Болт	Углеродистая сталь B7
12	Гайка	Углеродистая сталь 2H
13	Шайба сальниковой набивки	Нержавеющая сталь AISI 410
14	Сальниковая набивка	Графит
15	Сальниковая набивка	Графит
16	Штифт	Углеродистая сталь ANSI 1035
17	Сальник	Нержавеющая сталь AISI 410
18	Фланец для подтяжки сальниковой набивки	Углеродистая сталь WCB
19	Рым-болт	Сталь B7
20	Гайка	Сталь 2H
21	Гайка штока	Сталь D-2
22	Винт	Углеродистая сталь ANSI 1035
23	Маховик	Высокопрочный чугун A536
24	Шайба	Углеродистая сталь ANSI 1035
25	Гайка маховика	Углеродистая сталь 2H



◆ Таблица 2. Габаритные размеры (мм)

DN	L	O	D	R	C	f	Z-d
50	230	165	125	102	20	3	4-18
65	290	185	145	122	22	3	8-18
80	310	200	160	138	24	3	8-18
100	350	235	190	162	24	3	8-22
125	400	270	220	188	26	3	8-26
150	480	300	250	218	28	3	8-26
200	600	360	310	278	30	3	12-26
250	730	425	370	335	32	4	12-30
300	850	485	430	395	34	4	16-30

* Компания оставляет за собой право вносить изменения в дизайн арматуры, технические характеристики и материалы без предварительного уведомления и без каких-либо обязательств.

ВЕНТИЛЬ ЗАПОРНЫЙ

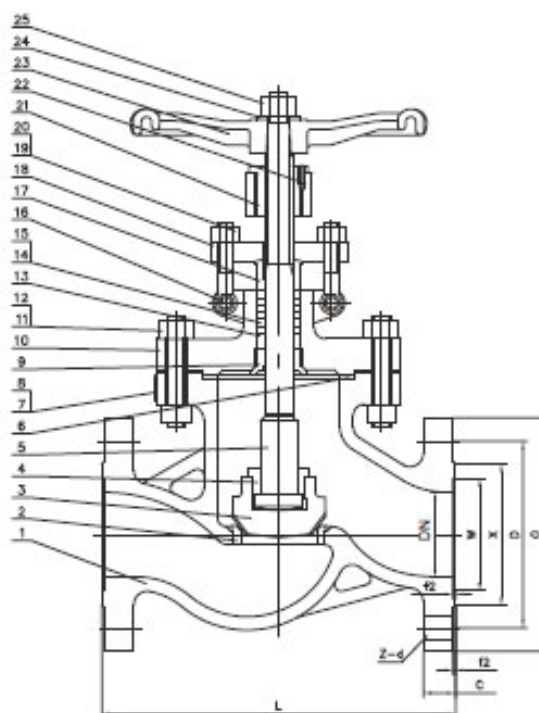


Вентиль запорный АПА.ВЗ.Ф.44

Диаметр условного прохода: DN 50 - 300
 Условное давление: PN 40
 Температура рабочей среды: -60...+427 °C
 Материал корпуса:
 - углеродистая сталь
 - низкотемпературная углеродистая сталь

♦ Таблица 1. Материалы

№	Наименование	Материалы
1	Корпус	Углеродистая сталь
2	Седло	Углеродистая сталь A105-STL
3	Плунжер	Углеродистая сталь + Нержавеющая сталь A105+AISI 410
4	Гайка плунжера	Нержавеющая сталь AISI 420
5	Шпindel	Нержавеющая сталь AISI 410
6	Уплотнение	Сталь + графит
7	Шильдик	Нержавеющая сталь 304
8	Заклепка	Нержавеющая сталь 304
9	Заднее седельное кольцо	Нержавеющая сталь AISI 410
10	Крышка	Углеродистая сталь WCB
11	Болт	Углеродистая сталь B7
12	Гайка	Углеродистая сталь 2H
13	Шайба сальниковой набивки	Нержавеющая сталь AISI 410
14	Сальниковая набивка	Графит
15	Сальниковая набивка	Графит
16	Штифт	Углеродистая сталь ANSI 1035
17	Сальник	Нержавеющая сталь AISI 410
18	Фланец для подтяжки сальниковой набивки	Углеродистая сталь WCB
19	Рым-болт	Сталь B7
20	Гайка	Сталь 2H
21	Гайка штока	Сталь D-2
22	Винт	Углеродистая сталь ANSI 1035
23	Маховик	Высокопрочный чугун A536
24	Шайба	Углеродистая сталь ANSI 1035
25	Гайка маховика	Углеродистая сталь 2H



♦ Таблица 2. Габаритные размеры (мм)

DN	L	O	D	X	W	C	f2	Z-d
50	230	165	125	87	73	20	4.5	4 - 18
65	290	185	145	109	95	22	4.5	8 - 18
80	310	200	160	120	106	24	4.5	8 - 18
100	350	235	190	149	129	24	5	8 - 22
125	400	270	220	175	155	26	5	8 - 26
150	480	300	250	203	183	28	5	8 - 26
200	600	375	320	259	239	28	5	8 - 26
250	730	450	385	312	292	38	5	12 - 33
300	850	515	450	363	343	42	5	16 - 33

• Компания оставляет за собой право вносить изменения в дизайн арматуры, технические характеристики и материалы без предварительного уведомления и без каких-либо обязательств.

ВЕНТИЛЬ ЗАПОРНЫЙ

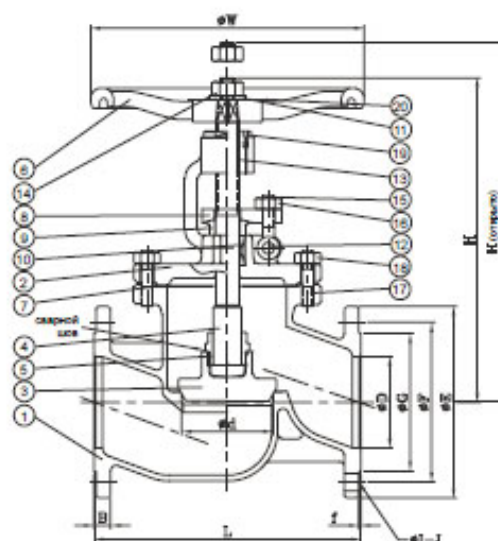


Вентиль запорный АПА.ВЗ.Ф.66

Диаметр условного прохода: DN 15 - 300
 Условное давление: PN 16
 Температура рабочей среды: -60...+300°C
 Материал корпуса:
 - нержавеющая сталь 1.4408

◆ Таблица 1. Материалы

№	Наименование	Материалы
1	Корпус	Нержавеющая сталь 1.4408
2	Крышка	Нержавеющая сталь 1.4408
3	Плунжер	Нержавеющая сталь ASTM A351 Gr.CF8M Нержавеющая сталь ASTM A276-316
4	Шпindelь	Нержавеющая сталь ASTM A276-316
5	Гайка плунжера	Нержавеющая сталь ASTM A351 Gr.CF8M Нержавеющая сталь ASTM A276-316
6	Маховик	Высокопрочный чугун ASTM A536
7	Уплотнение	PTFE / Графит
8	Фланец для подтяжки сальниковой набивки	Нержавеющая сталь ASTM A351 Gr.CF8
9	Сальник	Нержавеющая сталь ASTM A351 Gr.CF8M
10	Сальниковая набивка	PTFE / Графит
11	Провер-шайба	Нержавеющая сталь ANSI 304
12	Болт для подтяжки сальника	Нержавеющая сталь ASTM A276 Gr.304
13	Втулка маховика	Высокопрочный чугун ASTM A439-D2
14	Гайка для крепления маховика	Нержавеющая сталь ASTM A194 Gr.8
15	Болт	Нержавеющая сталь ASTM A193 Gr.B8
16	Болт	Нержавеющая сталь ASTM A194 Gr.8
17	Шпилька для крышки	Нержавеющая сталь ASTM A193 Gr.B8
18	Гайка для крышки	Нержавеющая сталь ASTM A194 Gr.8
19	Шпилька	Нержавеющая сталь ANSI 304
20	Шпилька	Нержавеющая сталь ASTM A666 Gr.304



◆ Таблица 2. Габаритные размеры (мм) и масса (кг)

DN	L	H	H (открыто)	W	B	f	øE	øF	øG	øD	ød	J	øI	Масса (кг)	Cvs
15	130	158	171	100	16	2	95	65	45	15	13	14	4	3	2,47
20	150	158	174	100	18	2	105	75	58	20	17	14	4	3	5,77
25	160	179	197	100	18	2	115	85	68	25	22	14	4	4	10,69
40	200	210	231	150	18	3	150	110	88	38	38	18	4	6	25,18
50	230	279	337	150	18	3	165	125	102	51	49	18	4	10	47,06
65	290	329	403	200	18	3	185	145	122	64	64	18	8	18	75,54
80	310	366	453	250	20	3	200	160	138	79	76	18	8	24	108,78
100	350	430	544	300	20	3	220	180	158	102	100	18	8	37	198,99
125	400	507	650	400	22	3	250	210	188	127	127	18	8	67	320,49
150	480	572	740	400	22	3	285	240	212	152	152	22	8	84	476,64
200	600	725	944	450	24	3	340	295	268	203	203	22	12	142	877,10
250	730	873	1145	450	26	3	405	355	320	254	254	26	12	231	1370,46
300	850	1009	1332	560	28	4	460	410	378	305	305	26	12	294	2047,97

• Компания оставляет за собой право вносить изменения в дизайн арматуры, технические характеристики и материалы без предварительного уведомления и без каких-либо обязательств.

ВЕНТИЛЬ ЗАПОРНЫЙ

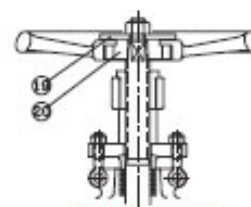
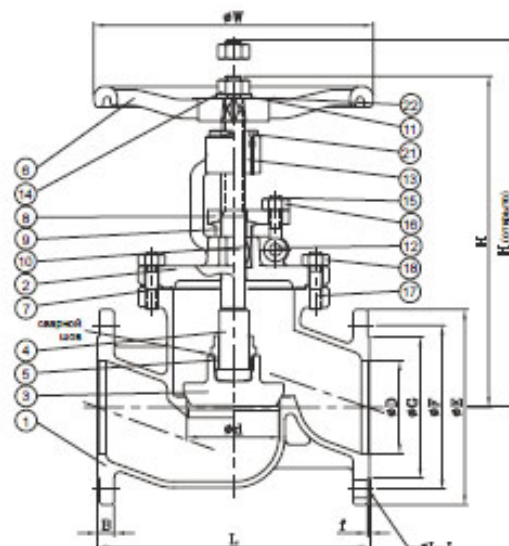


Вентиль запорный АПА.ВЗ.Ф.66

Диаметр условного прохода: DN 15 - 200
Условное давление: PN 25
Температура рабочей среды: -60...+300°C
Материал корпуса:
- нержавеющая сталь 1.4408

◆ Таблица 1. Материалы

№	Наименование	Материалы
1	Корпус	Нержавеющая сталь 1.4408
2	Крышка	Нержавеющая сталь 1.4408
3	Плунжер	Нержавеющая сталь ASTM A351 Gr.CF8M Нержавеющая сталь ASTM A276-316
4	Шпindelь	Нержавеющая сталь ASTM A276-316
5	Гайка плунжера	Нержавеющая сталь ASTM A351 Gr.CF8M Нержавеющая сталь ASTM A276-316
6	Маховик	Высокопрочный чугун ASTM A536
7	Уплотнение	PTFE / Графит
8	Фланец для подтяжки сальниковой набивки	Нержавеющая сталь ASTM A351 Gr.CF8
9	Сальник	Нержавеющая сталь ASTM A351 Gr.CF8M
10	Сальниковая набивка	PTFE / Графит
11	Провер-шайба	Нержавеющая сталь ANSI 304
12	Болт для подтяжки сальника	Нержавеющая сталь ASTM A276 Gr.304
13	Втулка маховика	Высокопрочный чугун ASTM A439-D2
14	Гайка для крепления маховика	Нержавеющая сталь ASTM A351 Gr.CF8
15	Болт	Нержавеющая сталь ASTM A193 Gr.B8
16	Болт	Нержавеющая сталь ASTM A194 Gr.8
17	Шпилька для крышки	Нержавеющая сталь ASTM A193 Gr.B8
18	Гайка для крышки	Нержавеющая сталь ASTM A194 Gr.8
19	Шайба	Нержавеющая сталь ASTM A240-304
20	Блок	Углеродистая сталь ASTM A216-WCB
21	Шпилька	Нержавеющая сталь ANSI 304
22	Шпилька	Нержавеющая сталь ASTM A666 Gr.304



Действие маховика
свыше DN 150

◆ Таблица 2. Габаритные размеры (мм) и масса (кг)

DN	L	H	H (открыто)	ØW	B	f	ØE	ØF	ØG	ØD	Ød	J	ØI	Масса (кг)	Cvs
15	130	172	185	100	16	2	95	65	45	15	13	4	14	4	2,47
20	150	174	187	100	18	2	105	75	58	20	17	4	14	5	5,77
25	160	211	230	150	18	2	115	85	68	25	22	4	14	7	10,69
40	200	255	275	200	18	3	150	100	88	38	36	4	18	12	25,18
50	230	257	278	200	20	3	165	125	102	51	47	4	18	15	47,06
65	290	295	316	250	22	3	185	145	122	65	60	8	18	27	75,54
80	310	334	361	300	24	3	200	160	138	80	73	8	18	33	108,78
100	350	403	435	400	24	3	235	190	162	100	97	8	22	52	198,99
125	400	510	554	450	24	3	270	220	188	127	121	8	26	103	320,49
150	480	519	567	450	28	3	300	250	218	152	147	8	26	135	476,64
200	600	624	694	560	30	3	360	310	278	203	197	12	26	230	877,10

• Компания оставляет за собой право вносить изменения в дизайн арматуры, технические характеристики и материалы без предварительного уведомления и без каких-либо обязательств.

ВЕНТИЛЬ ЗАПОРНЫЙ

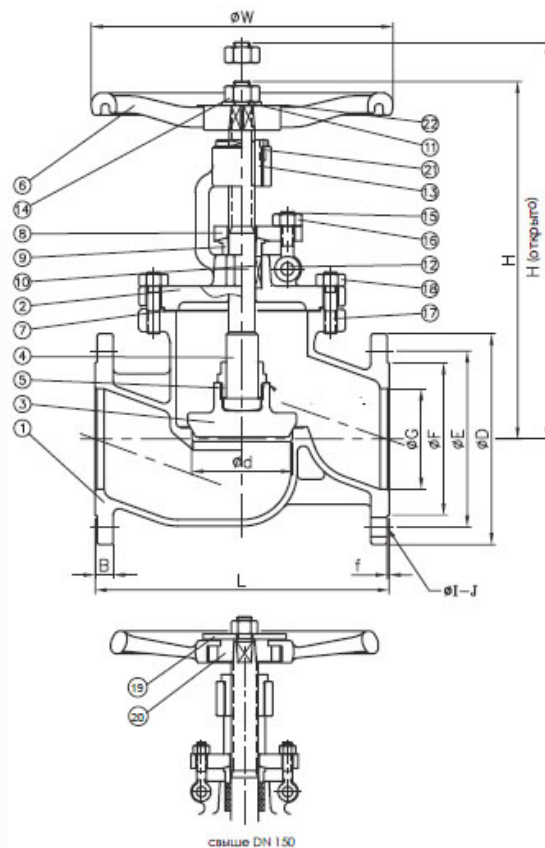


Вентиль запорный АПА.ВЗ.Ф.66

Диаметр условного прохода: DN 15 - 200
 Условное давление: PN 40
 Температура рабочей среды: -60...+300°C
 Материал корпуса:
 - нержавеющая сталь 1.4408

◆ Таблица 1. Материалы

№	Наименование	Материалы
1	Корпус	Нержавеющая сталь 1.4408
2	Крышка	Нержавеющая сталь 1.4408
3	Плунжер	Нержавеющая сталь ASTM A351 Gr.CF8M
4	Шпindelь	Нержавеющая сталь ASTM A276-316
5	Гайка плунжера	Нержавеющая сталь ASTM A351 Gr.CF8M
6	Маховик	Высокопрочный чугун ASTM A536
7	Уплотнение	PTFE / Графит
8	Фланец для подтяжки сальниковой набивки	Нержавеющая сталь ASTM A351 Gr.CF8
9	Сальник	Нержавеющая сталь ASTM A351 Gr.CF8M
10	Сальниковая набивка	PTFE / Графит
11	Гровер-шайба	Нержавеющая сталь ANSI 304
12	Болт для подтяжки сальника	Нержавеющая сталь ASTM A276 Gr.304
13	Втулка маховика	Высокопрочный чугун ASTM A439-D2
14	Гайка для крепления маховика	Нержавеющая сталь ASTM A351 Gr.CF8
15	Контактный болт	Нержавеющая сталь ASTM A193 Gr.B8
16	Болт	Нержавеющая сталь ASTM A194 Gr.8
17	Шпилька для крышки	Нержавеющая сталь ASTM A193 Gr.B8
18	Гайка для крышки	Нержавеющая сталь ASTM A194 Gr.8
19	Шайба	Нержавеющая сталь ASTM A240-304
20	Блок	Углеродистая сталь ASTM A216-WCB
21	Шпилька	Нержавеющая сталь ANSI 304
22	Шильдик	Нержавеющая сталь ASTM A666 Gr.304



◆ Таблица 2. Габаритные размеры (мм) и масса (кг)

DN	L	H	H (открыто)	ØW	B	f	ØD	ØE	ØF	ØG	Ød	J	ØI	Масса (кг)	Cvs
15	130	172	185	100	16	2	95	65	45	15	13	4	14	4	2.47
20	150	174	187	100	18	2	105	75	58	20	17	4	14	5	5,77
25	160	211	230	150	18	2	115	85	68	25	22	4	14	7	10.69
40	200	255	275	200	18	3	150	100	88	38	36	4	18	12	25.18
50	230	257	278	200	20	3	165	125	102	51	47	4	18	15	47.06
65	290	295	316	250	22	3	185	145	122	65	60	8	18	27	75.54
80	310	334	361	300	24	3	200	160	138	80	73	8	18	33	108.78
100	350	403	435	400	24	3	235	190	162	100	97	8	22	52	198.99
125	400	510	554	450	26	3	270	220	188	127	121	8	26	103	320.49
150	480	519	567	450	28	3	300	250	218	152	147	8	26	135	476.64
200	600	624	694	560	34	3	375	320	285	203	197	12	30	230	877.10

• Компания оставляет за собой право вносить изменения в дизайн арматуры, технические характеристики и материалы без предварительного уведомления и без каких-либо обязательств.

ВЕНТИЛЬ ЗАПОРНЫЙ



Вентиль запорный АПА.ВЗ.Х.ХХ

Диаметр условного прохода: DN 15 - 300
Условное давление: PN 10 - 16
Температура рабочей среды: 0...+120°C

Материал корпуса:
- серый чугун
- высокопрочный чугун

Присоединение к процессу:
- фланцевое

Управление:
- маховик
-электропривод

Стандарты:
- EN 558-1 (другие стандарты - по запросу)



Описание:
Вентиль запорный АПА.ВЗ.Х.ХХ может быть выполнен в корпусе из серого и высокопрочного чугуна. Конструкция имеет выдвижной шпindel. Вентиль может применяться в качестве запорной арматуры. Присоединение к трубопроводу - фланцевое Исл. 1 по ГОСТ 12815-80. Класс герметичности А по ГОСТ 54808-2011.

Другие материалы и исполнения корпусов и внутренней оснастки – по запросу.

Область применения:
Вентили запорные предназначены для использования в технологических процессах нефтегазодобывающей, нефтегазоперерабатывающей, химической, металлургической, энергетической и пищевой отраслей, а также в промышленных установках специального назначения. Вентили применяются в качестве запорной арматуры для неагрессивных жидкостей и паров.

Структура обозначения:

1 2 3 4
АПА.ВЗ.Х.ХХ

- 1 – производитель
- 2 – тип изделия
«Вентиль запорный»
- 3 – присоединение к процессу:
Ф – фланцевое
- 4 – код материала корпуса:
22 – серый чугун
23 – высокопрочный чугун

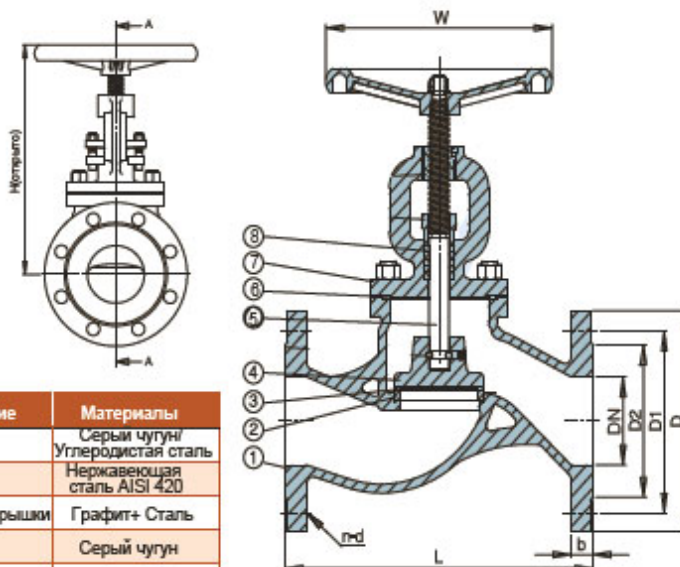
Пример условного обозначения продукции при заказе:
"Вентиль запорный АПА.ВЗ.Ф.22
-ТУ 3742-002-64183050-2016"

ВЕНТИЛЬ ЗАПОРНЫЙ



Вентиль запорный АПА.ВЗ.Ф.22

Диаметр условного прохода: DN 15 - 300
 Условное давление: PN 16
 Температура рабочей среды: 0...+80°C
 Материал корпуса:
 - серый чугун



◆ Таблица 1. Материалы

№	Наименование	Материалы	№	Наименование	Материалы
1	Корпус	Серый чугун	4	Плунжер	Серый чугун/ Углеродистая сталь
2	Седельное кольцо	Нержавеющая сталь	5	Шпindelь	Нержавеющая сталь AISI 420
		Латунь	6	Уплотнение крышки	Графит+ Сталь
3	Кольцо плунжера	Нержавеющая сталь	7	Крышка	Серый чугун
		Латунь	8	Уплотнение	Графит

◆ Таблица 2. Габаритные размеры (мм) и масса (кг)

DN	L	D	D1	D2	b	n-d	H (открыто)	W	Масса (кг)
15	130	95	65	45	14	4-14	200	120	3.4
20	150	105	75	58	16	4-14	220	120	4.7
25	160	115	85	68	16	4-14	225	120	5.1
32	180	140	100	78	18	4-18	250	120	7.6
40	200	150	110	88	18	4-18	270	160	9.5
50	230	165	125	102	20	4-18	290	200	13.7
65	290	185	145	122	20	4-18	320	200	18.5
80	310	200	160	138	22	8-18	365	200	22.1
100	350	220	180	158	24	8-18	410	240	34
125	400	250	210	188	26	8-18	460	240	47.8
150	480	285	240	212	26	8-22	525	280	65.9
200	600	340	295	268	30	12-22	685	360	128.8
250	730	405	355	320	32	12-26	830	400	196
300	850	460	410	378	32	12-26	925	450	245

◆ Компания оставляет за собой право вносить изменения в дизайн арматуры, технические характеристики и материалы без предварительного уведомления и без каких-либо обязательств.

2.4 Устройство и принцип действия

Вращательное движение исполнительного механизма (маховика, резьбовой втулки привода и пр.) преобразуется в поступательное движение шпинделя, который перекрывает затвор. Закрытие обеспечивается движением исполнительного механизма по часовой стрелке, открытие – против часовой стрелки. Конструкция изделий предусматривает двустороннюю герметичность по отношению к рабочей среде.

Управление вентилями – ручное или дистанционное с использованием электроприводов.

2.5 Испытания изделия, вспомогательное оборудование

Все выпускаемые изделия проходят 100% визуальный и инструментально-измерительный контроль на заводе-изготовителе.

Каждое выпускаемое изделие подвергается приемо-сдаточным испытаниям в следующем объеме:

а) проверка эксплуатационной и разрешительной документации;

б) визуальный и измерительный контроль;

в) гидравлические испытания:

- испытаниям на прочность и плотность материала деталей;

- испытаниям на герметичность относительно внешней среды;

- испытаниям на работоспособность;

- испытаниям на герметичность затвора.

При визуальном контроле проверяют:

- комплектность изделия согласно заказной спецификации (по паспорту);

- наличие заглушек на патрубках;

- маркировку изделия;

- отсутствие на корпусе механических повреждений, расслоений и коррозии.

При инструментально-измерительном контроле проверяют:

- DN;

- строительную длину изделия;

- разделку кромок концов под приварку в соответствии с заказной спецификацией;

- размеры и форму фланцев по ГОСТ 12815-80 или ANSI B16.5;

-присоединительный фланец по ISO 5211 и размеры обработки шпинделя для монтажа привода (в случае, если требуется поставка с электроприводом или с подготовкой для монтажа электропривода).

Испытания на прочность корпусных деталей проводят водой пробным давлением в соответствии с ГОСТ 356. Вода подается в один из патрубков изделия при заглушенном втором патрубке, затвор при этом должен быть приоткрыт на 25...70%. При этом обеспечивается вытеснение воздуха из внутренних полостей изделия.

Материал деталей считается прочным, а изделие пройденным испытания на прочность корпусных деталей, если не обнаружено механических разрушений или видимых остаточных деформаций. Контроль визуальный.

Испытания на герметичность сальниковых уплотнений, мест разъёмных соединений проводят водой, давление испытаний – 1.1 PN.

Испытания на герметичность затвора проводят подачей воды под давлением 1.1 PN или воздухом давлением 0.6 ±0.05 Мпа (6±0.5 кгс/см²) при закрытом затворе.

Герметичность при испытании должна соответствовать указанной в заказной спецификации.

Испытания на герметичность затвора приводных изделий проводят на вентиле в сборе с приводом, указанным в заказной спецификации. Вентиль закрывают приводом без использования ручного дублера. При проведении испытаний усилие на шпинделе не должно превышать его номинального значения.

Допускается проводить испытания изделий без привода, при условии, что вентиль закрывают усилием, необходимым для герметизации затвора и соответствующим для конкретного Ду вентиля.

Испытания на работоспособность изделий выполняется наработкой циклов «открыто-закрыто», включающей:

- 1 полный цикл без давления;
- не менее 2 циклов при рабочем перепаде давления с каждой стороны.

2.6 Маркировка изделия

Каждое изделие имеет маркировку, наносимую непосредственно на шильдик из нержавеющей стали или алюминия.

Маркировка на шильдике содержит:

- наименование предприятия-изготовителя и/или его товарный знак
- условное обозначение изделия по настоящим техническим условиям

- номинальный диаметр DN;
- давление номинальное PN;
- марку материала корпуса;
- допустимую температуру рабочей среды;
- заводской номер и год изготовления (месяц, год).

Маркировку на шильдике производят типографским способом, лазерной гравировкой или штампованием.

2.7 Упаковка изделия

Изделия могут поставляться в потребительской упаковке. Упаковка должна предохранять изделия от атмосферных осадков и механических повреждений.

В качестве транспортной тары могут быть использованы ящики дощатые по ГОСТ 2991, а также ящики деревянные по ГОСТ 10198, фанерные ящики.

Как правило, тара невозвратная.

Упаковка позволяет осуществлять погрузочно-разгрузочных работ.

При упаковке могут быть использованы дополнительные упаковочные средства: парафинированная бумага, картон, вкладыши, а также другие упаковочные средства, обладающие необходимой прочностью и обеспечивающую сохранность изделия при транспортировании и хранении.

В транспортную тару вкладывается упаковочный лист, эксплуатационные и товаросопроводительные документы, помещённые в пакет из полиэтиленовой пленки, если дополнительно не оговорено другое.

Стандартно консервация изделий не производится, если их упаковка обеспечивает в достаточной степени противокоррозионную защиту в предстоящих условиях транспортирования и хранения.

2.8 Комплектация изделия дополнительным оборудованием

По согласованию с Заказчиком изделия могут комплектоваться необходимым крепежом, ЗИП, соответствующими сборочной спецификации, инструментами, а также электроприводами и редукторами с маховиками, маховиками в соответствии с согласованной с заказчиком заказной спецификации. В случае поставки изделий комплектно с приводами их настройку производит поставщик.

Вентили с электроприводами должны эксплуатироваться только с настроенными датчиками конечных положений и моментными выключателями.

Комплектация и схема управления электроприводов должна соответствовать требованиям заказчика, которые указываются в опросном листе и заказной спецификации.

Вентили с ручными редукторами должны эксплуатироваться только с настроенными конечными положениями редукторов.

Допускается поставка приводов отдельно от вентиляей. Монтаж и настройку приводов на арматуру необходимо осуществлять перед монтажом на трубопровод.

Характеристики дополнительного оборудования определяются заводом-изготовителем. Правила безопасности, а также эксплуатации и технических освидетельствований для дополнительного оборудования содержатся в документации завода-изготовителя дополнительного оборудования.

Перед началом эксплуатации изделий с дополнительным оборудованием необходимо внимательно ознакомиться с их инструкциями.

3. Использование по назначению

3.1 Эксплуатационные ограничения

Данный раздел содержит технические характеристики изделия, несоблюдение которых может привести к выходу изделия из строя и недопустимо по условиям безопасности.

Запрещается использовать изделия на недопустимых диапазонах давления и температуры. Допустимые значения приведены на шильдике изделия и в паспорте на изделие. Использование арматуры при значениях, выходящих за эти рамки, запрещено.

Номинальные значения давления и температуры, указанные на шильдике и в паспорте, приведены для статического давления. Допустимые условия эксплуатации материалов, из которых изготовлено изделие, а, соответственно, и самого изделия должны определяться исходя из реального давления и температуры рабочей среды. Несоблюдение настоящего предписания опасно для жизни и здоровья и может привести к повреждениям трубопроводной системы.

Перед монтажом, а, соответственно, эксплуатацией необходимо убедиться, что материалы, выбранные для деталей изделия, контактирующих со средой, пригодны для применяемых сред.

Изделия рассчитаны на применение на трубопроводах с допустимыми скоростями потока рабочей среды в длительном режиме (согласно EN593: 2002, таблице 2). Изделия не рассчитаны на нестандартные условия эксплуатации – такие как: колебания, гидравлические удары, эрозия, кавитация и содержание твердых абразивных частиц.

Необходимо убедиться, что материалы, выбранные для деталей изделия и контактирующие с рабочей средой, пригодны для применяемых сред. ООО «АПА»

не несет ответственности за повреждения, возникшие вследствие коррозии под воздействием агрессивных сред.

Не допускается эксплуатировать изделия на рабочих средах с содержанием твердых включений.

Не допускается эксплуатировать изделия на рабочих средах с абразивными частицами.

Не допускается применение изделий на рабочих средах, которые могут давать осадок на внутренних поверхностях изделий.

Изделия не предусмотрены для переменной сжимающей нагрузки с большим числом циклов нагружения.

Возможно применение изделий для выполнения регулирующих функций в исполнении для дросселирования потока рабочей среды.

Изделия, эксплуатируемые на рабочих средах с температурой свыше $+50\text{ }^{\circ}\text{C}$ или ниже минус $20\text{ }^{\circ}\text{C}$, должны быть изолированы.

Допускается эксплуатировать изделия при температурах окружающей среды в соответствии с указанными на шильдике и паспорте.

Не допускается эксплуатация изделий на параметрах, превышающих значения, указанные в паспорте на изделие.

При монтаже и эксплуатации изделий не допускать воздействия механических и температурных напряжений трубопровода.

При гидравлических испытаниях изделий в составе трубопровода необходимо соблюдать, чтобы температура окружающей среды во время проведения гидравлических испытаний была не менее плюс $5\text{ }^{\circ}\text{C}$.

В рабочем состоянии изделия не должны подвергаться механическим воздействиям и вибрационным нагрузкам, в том числе, и от дополнительного оборудования.

Нормальное установочное положение изделий – с вертикальной ориентацией шпинделя, привод наверху. Такая ориентация шпинделя является приоритетным, т.к. исключаются негативные воздействия на функции изделия, в частности на сальник.

Установка с горизонтальным положением шпинделя (маховик сбоку) в горизонтальный трубопровод недопустима.

Установочное положение «шпинделем вниз» не допускается.

В случае использования изделий в качестве конечной арматуры (особенно это актуально при эксплуатации на газообразных, высоко- и/или низкотемпературных и/или опасных рабочих средах) на свободный присоединительный фланец необходимо устанавливать фланцевую заглушку.

3.2 Подготовка изделия к использованию.

Данный раздел содержит указания по проверке и приведению изделия к монтажу с последующим его использованием по назначению.

Необходимо перед проведением монтажа проверить изделие (и его комплектацию дополнительным оборудованием) на соответствие заказной спецификации, а также на возможность его эксплуатации в планируемых условиях.

Перед монтажом необходимо убедиться, что материалы, выбранные для деталей изделия и контактирующие с рабочей средой, пригодны для применяемых сред. ООО «АПА» не несет ответственности за повреждения, возникшие вследствие коррозии под воздействием агрессивных сред.

Изделие в корпусе из углеродистой стали поставляется с защитным покрытием. Изделие в корпусе из нержавеющей стали защитного покрытия не имеет.

Для предотвращения попадания грязи проходные отверстия изделия закрыты пластмассовыми заглушками. Перед монтажом изделия на трубопровод данные заглушки необходимо демонтировать.

Положение затвора при поставке – «закрыто».

Запрещается эксплуатация, а, соответственно и монтаж изделия при отсутствии паспорта и/или шильдика, а также руководства по монтажу, эксплуатации и техническому обслуживанию.

Подготовку дополнительного оборудования к использованию проводить в соответствии с инструкциями заводов-изготовителей дополнительного оборудования.

Очистить изделие от загрязнений, полученных в процессе транспортировки и/или хранения.

3.2.1 Меры безопасности при подготовке изделия

Подъемные устройства необходимо крепить за корпус изделия.

Запрещается просовывать руки (пальцы) в затвор изделия (между диском и седлом).

При применении подъемных устройств не допускается повреждение лакокрасочного покрытия, маховика и дополнительного оборудования.

Не допускается крепления подъемных приспособлений за маховик или шпиндель изделия.

Применение подъемных устройств и их приспособлений не должно вызывать механических напряжений на корпусных деталях изделий.

Подготовку изделия к монтажу должен производить квалифицированный персонал с соблюдением требований техники безопасности.

При выполнении погрузо-разгрузочных работ должны выполняться требования ГОСТ 12.3.009.

3.2.2 Объем и последовательность проверки готовности изделия к использованию.

Перед монтажом изделия, а, соответственно, и перед использованием необходимо провести проверку изделия на соответствие заказной спецификации.

Провести осмотр изделия, а также дополнительного оборудования на предмет загрязнений в процессе транспортировки и/или хранения, механических повреждений, повреждений лакокрасочного покрытия.

Проверить на наличие повреждений уплотнительные поверхности фланцевых присоединений. В случае, если изделие имеет приварное присоединение к трубопроводу, проверить на наличие повреждений концы под приварку.

Визуально проверить резьбу шпинделя на наличие повреждений.

Проверить затяжку резьбовых соединений.

Перед монтажом необходимо проверить соответствие присоединительных размеров фланцев арматуры ответным фланцам или концов под приварку присоединительным размерам трубопровода.

4. Монтаж изделия на трубопровод

4.1 Проведение монтажных работ

Монтажные работы разрешается выполнять только при сброшенном давлении в соответствующем трубопроводе.

Температура изделия должна соответствовать температуре окружающей среды.

Перед монтажом изделия трубопровод необходимо очистить от грязи, песка, сварочного шлама и другие посторонние частицы, которые могут испортить внутренние поверхности (внутреннюю оснастку) изделия в процессе эксплуатации.

Изделие должно монтироваться на трубопровод без внутренних напряжений.

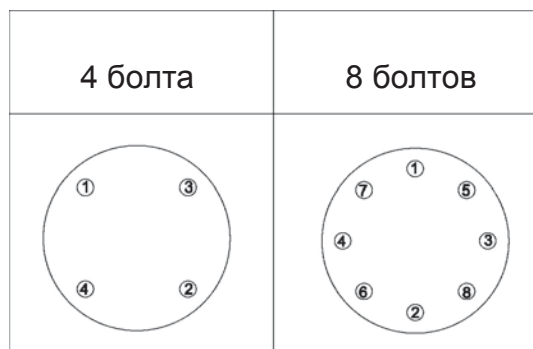
При монтаже изделия следует предохранять от механических повреждений.

При монтаже изделий должны выполняться нормы безопасности по ГОСТ 12.2.063, раздел 3.

Необходимо отцентрировать прокладки уплотнительных поверхностей фланцев.

Установочные болты на фланцевых соединениях следует затягивать симметрично в перекрестном порядке, например, как показано на рис. 2. При затягивании болтов усилие следует распределять равномерно.

Рис. 2



Изделия с концами под приварку должны ввариваться без внутренних напряжений.

При сварке изделий с концами под приварку с трубопроводом следует обеспечить защиту внутренних полостей арматуры и трубопровода от попадания сварочного грата, окалины.

Не допускается использовать арматуру в качестве опоры трубопровода.

При монтаже и эксплуатации изделий не допускать воздействия механических и температурных напряжений трубопровода.

После монтажа изделие допускает комплексные испытания совместно с примыкающими магистральными и технологическими трубопроводами.

При гидравлических испытаниях изделий в составе трубопровода необходимо соблюдать, чтобы температура окружающей среды во время проведения гидравлических испытаний была не менее плюс 5 °С.

На заводе-изготовителе при выходном контроле изделия испытываются в открытом положении испытательным давлением в 1,5 раза превышающем номинальное давление (PN). После монтажа изделий испытания системы трубопроводов должны проводиться под давлением не превышающим вышеуказанное.

Подключение дополнительного оборудования к линиям напряжения питания и управляющим линиям необходимо осуществлять в соответствии с инструкциями заводов-изготовителей дополнительного оборудования.

При монтаже редукторов и/или электроприводов следует обеспечить защиту внутренних полостей изделий от попадания посторонних частиц.

При монтаже изделий не допускается несоосность трубопроводов.

Для корректного монтажа изделия следует оставлять зазор между ответными фланцами, не превышающий строительную длину изделия более, чем на 4 мм.

В случае, если существует возможность получения ожога вследствие высокой температуры рабочей среды, а, соответственно, наружных поверхностей изделия, Заказчику необходимо предусмотреть тепловую изоляцию изделия.

В процессе монтажа и последующей эксплуатации изделия необходимо периодически производить очистку изделия, включая дополнительные компоненты, от пыли и загрязнений. Для предотвращения пожаро- взрывоопасной ситуации запрещено эксплуатировать изделия в пыльном и / или загрязненном состоянии.

4.2 Ориентация изделия на трубопроводе

Нормальное установочное положение изделий – с вертикальной ориентацией шпинделя, привод наверху. Такая ориентация шпинделя является приоритетным, т.к. исключаются негативные воздействия на функции изделия, в частности на сальник.

Установка с горизонтальным положением шпинделя (маховик сбоку) в горизонтальный трубопровод недопустима.

Установочное положение «шпинделем вниз» не допускается.

4.3 Пуск в эксплуатацию

Перед пуском изделия в эксплуатацию следует убедиться, что в месте монтажа установлено изделие в соответствии с заказной спецификацией и в правильном монтажном положении в соответствии с п. 4.1 и п.4.2.

Проверить правильность подключения управляющих сигналов, напряжения питания и пр. дополнительного оборудования в соответствии с инструкциями заводов-изготовителей.

Перед вводом в эксплуатацию все монтажные работы и испытания на данном участке должны быть завершены надлежащим образом.

Во избежание гидравлического удара полностью откройте изделие и только после этого заполните трубопровод рабочей средой до рабочего давления.

После этого полностью закройте изделие и проверьте его функциональную исправность.

Во время и после пуска изделия в эксплуатацию следует проверять герметичность корпусных соединений и сальника методом визуального контроля.

5. Использование изделия

5.1 Использование изделия

Изделия должны применяться в строгом соответствии с руководством по монтажу, эксплуатации и ремонту.

При эксплуатации изделия следует предохранять от механических повреждений.

При эксплуатации изделий должны выполняться нормы безопасности по ГОСТ 12.2.063, раздел 3.

К эксплуатации и техническому обслуживанию изделий должны допускаться лица, изучившие их устройство и данное руководство по монтажу, эксплуатации и обслуживанию, а также прошедшие инструктаж по технике безопасности.

Объемы среднего и капитального ремонтов должны определяться по результатам освидетельствования изделий.

Техническое обслуживание и ремонт изделий необходимо проводить в соответствии с данным руководством по монтажу, эксплуатации и ремонту, а также с учетом реальных условий эксплуатации оборудования (режимов работы в системе, выработанного ресурса, доступности, ремонтпригодности, опасности потенциально возможных отказов, опыта эксплуатации) по эксплуатационной документации на конкретные изделия.

Допускается эксплуатировать изделия при температурах окружающей среды в соответствии с указанными на шильдике и паспорте.

Запрещается эксплуатация изделия при отсутствии паспорта и/или шильдика, а также руководства по монтажу, эксплуатации и техническому обслуживанию.

Не допускается эксплуатация изделий на параметрах, превышающих значения, указанные в паспорте на изделие.

При эксплуатации изделий необходимо обеспечить для них нормальный температурный режим эксплуатации.

При обнаружении неисправностей с целью сохранения гарантийных обязательств, разборку изделий следует производить либо в присутствии представителя завода – изготовителя, либо удаленно под руководством представителя завода-изготовителя.

При эксплуатации изделия требуют технического обслуживания (замены изнашивающихся деталей).

При эксплуатации изделий не допускать воздействия механических и температурных напряжений трубопровода.

Запрещается использовать устройство с превышением допустимых номинальных значений, относящихся к давлению, температуре и среде.

В случае любого нецелевого использования, даже в том случае, если опасная ситуация не возникла сразу следует остановить эксплуатацию изделия с последующим его демонтажом и заменой.

Изделие, применяемое в качестве концевой, разрешено открывать только при соблюдении всех предосторожностей, чтобы рабочая среда не причинила ущерба персоналу.

При пропускании рабочих сред с высоким коэффициентом теплового расширения и колебаниями температуры в корпусе изделия могут возникнуть высокие давления. В таких случаях изделие вместе с трубопроводом должны быть предохранены от избыточного давления. Застойные зоны арматуры должны быть предохранены отдельно с помощью отверстий для сброса давления или других мер.

Когда изделие находится в закрытом положении, внутренний объем может быть заполнен рабочей средой. Если рабочую среду не выпустить путем частичного открытия изделия или применением других средств, то возникающее при повышенной или пониженной температуре избыточное давление может вызвать повреждение. Рекомендуется предотвращать превышение допустимого давления внутри изделия на этапе проектирования трубопроводов или путем разработки специальных процедур установки и эксплуатации.

5.1.1 Порядок контроля работоспособности изделия

На изделие распространяются правила безопасности, которые предусмотрены для трубопровода, на который данное изделие смонтировано.

Изделие должно совершать полный ход (перемещение шпинделя от полностью открытого до полностью закрытого положения), как минимум, один раз в три месяца. Данная процедура направлена не только на поддержание работоспособности изделия, но и позволит эксплуатирующему персоналу убедиться в герметичности изделия и состоянии сальниковой набивки.

Также эксплуатирующему персоналу следует регулярно проверять герметичность и работоспособность изделия в соответствии с эксплуатационным опытом.

Перемещение шпинделя при перестановке должно происходить без рывков. Течи по уплотнениям корпуса и сальниковой набивки происходить не должно.

Порядок контроля работоспособности дополнительного оборудования – в соответствии с инструкциями заводов-изготовителей.

5.1.2 Перечень возможных критических отказов изделия

Неисправность изделия	Возможные причины неисправности изделия	Устранение неисправности
Отсутствует или слабый поток рабочей среды	Изделие недостаточно открыто	Полностью открыть изделие, повернув маховик против часовой стрелки. В случае, если изделие укомплектовано дополнительным оборудованием, провести диагностику в соответствии с инструкцией завода-

		изготовителя
	Не произведен демонтаж заглушек на фланцах	Произвести демонтаж изделия и снять заглушки
	Во внутреннюю полость изделия попали посторонние частицы или предметы, что привело к заклиниванию затвора	Произвести демонтаж изделия с последующей разборкой см. п. 6 и испытаниями
Превышение требуемого крутящего момента над указанным. Управление изделием затруднено	Шпиндель изделия и/или гайка шпинделя загрязнены или отсутствует смазка	Очистить и смазать шпиндель и гайку согласно п.6
	Набивка сальника затянуто с превышением указанного усилия	Гайки сальника осторожно ослабить, примерно на 5°. При необходимости повторить. При этом сальник должен быть герметичен.
Сальник не герметичен	Износ сальниковой набивки	Равномерно поджать гайки, примерно на 5°. При необходимости повторить. При этом требуемый крутящий момент должен соответствовать указанному. В случае, если не течь продолжается заменить сальниковую набивку согласно п. 6. Произвести испытания на плотность сальника.
	Материал сальниковой набивки не соответствует параметрам рабочей среды	Проверить материал уплотнения на химстойкость к рабочей среде и соответствие параметрам рабочей среды. Произвести испытания на плотность сальника.
	Повреждение шпинделя	Произвести замену шпинделя

Течь между корпусом и крышкой	Крепеж недостаточно затянут	<p>Равномерно и с одинаковым усилием затянуть гайки.</p> <p>Данную процедуру проводить только при отсутствии давления.</p> <p>Произвести испытания на плотность соединений корпуса.</p>
	Материал уплотнительной прокладки не соответствует параметрам рабочей среды	<p>Проверить материал уплотнения на химстойкость к рабочей среде и соответствие параметрам рабочей среды.</p> <p>Произвести испытания на плотность соединений корпуса.</p>
Потеря герметичности (Класс герметичности изделия не соответствует указанному в паспорте)	Наличие загрязнений внутренней полости изделий	<p>Произвести демонтаж изделия с последующей очисткой внутренней полости.</p> <p>Произвести испытания на герметичность.</p>
	Наличие загрязнений на уплотнительных поверхностях плунжера и седла	<p>Произвести демонтаж изделия с последующей очисткой уплотнительных поверхностей плунжера и седла.</p> <p>Произвести испытания на герметичность.</p>
	Повреждение уплотнительной поверхности плунжера	<p>Произвести демонтаж изделия с последующим ремонтом или заменой плунжера.</p> <p>Отшлифовать уплотнительные поверхности плунжера.</p> <p>Произвести испытания на герметичность.</p>

По причине разнообразия условий использования и эксплуатации изделий возможны и другие неисправности.

6. Техническое обслуживание изделия

6.1 Общие указания

При эксплуатации изделия требуют технического обслуживания и замены изнашивающихся деталей.

К изнашивающимся деталям относится сальниковая набивка, а также уплотнительные поверхности плунжера и кольца. Резьба шпинделя также может подвергаться износу.

Техническое обслуживание и ремонт изделий проводят в соответствии с данным руководством по монтажу, эксплуатации и ремонту, а также с учетом реальных условий эксплуатации оборудования (режимов работы в системе, выработанного ресурса, доступности, ремонтпригодности, опасности потенциально возможных отказов, опыта эксплуатации).

Для сохранения работоспособности и гарантийных обязательств завода-изготовителя необходимо выполнять техническое обслуживание изделия с указанной в данном руководстве периодичностью.

6.1.1 Объем, периодичность и порядок обслуживания изделия

В данной главе содержится минимальный объем технического обслуживания изделия. В общем, периодичность технического обслуживания должна определяться эксплуатационным персоналом в соответствии с его эксплуатационным опытом.

Следует регулярно проверять герметичность сальниковой набивки и работоспособность. Для этого необходимо, чтобы изделие совершало полный ход раз в три месяца.

Шпиндель вентиля необходимо регулярно очищать и смазывать. Периодичность смазки – 1 раз в 3 месяца.

Гайку шпинделя также необходимо регулярно смазывать. Периодичность смазки – 1 раз в 3 месяца.

Сальниковое уплотнение необходимо регулярно осматривать. В случае потери герметичности следует равномерно и с одинаковым усилием подтянуть сальниковую набивку до устранения течи (см. п. 5.1.2). При этом требуемый крутящий момент не должен быть выше заявленного.

В случае, если в результате подтяжки сальниковой набивки герметичность не достигается, набивку сальника необходимо заменить.

Для этого необходимо провести следующую процедуру:

1. демонтировать изделие; для этого необходимо дренировать трубопровод. При демонтаже изделия следует соблюдать осторожность из-за остатков, которые вытекают из застойных зон изделия или трубопровода.
2. изделие привести в открытое положение движением маховика против часовой стрелки;
3. демонтировать штурвал (или привод, редуктор);
4. демонтировать гайку шпинделя;
5. отпустить гайки сальника;
6. демонтировать крепеж «корпус-крышка»;
7. снять крышку корпуса;
8. демонтировать фланец сальника;
9. демонтировать шпиндель;
10. демонтировать резьбовую втулку;
11. демонтировать изношенную сальниковую набивку;
12. установить резьбовую втулку;
13. произвести замену сальниковой набивки;
14. в случае повреждения или не надлежащего качества произвести замену прокладки корпуса;
15. шпиндель пропустить через сальниковую набивку и фланец сальника;
16. установить крышку корпуса и затянуть крепежные элементы с требуемым крутящим моментом;
17. установить фланец сальника;
18. установить гайку шпинделя;
19. затянуть гайки на сальнике;
20. установить штурвал (или привод, редуктор).

После замены сальниковой набивки необходимо провести испытание на герметичность сальниковых уплотнений и разъемных соединений.

Испытания на герметичность сальниковых уплотнений, мест разъемных соединений проводят водой, давление испытаний – 1.1 РN.

При испытании сальникового уплотнения производится перекрытие затвора на весь рабочий ход. Если это невозможно, то перед испытанием необходимо выполнить перестановку затвора не менее чем на 1 полный цикл.

В случае негерметичности сальникового уплотнения равномерно поджать гайки, примерно на 5°. При необходимости повторить. При этом требуемый крутящий момент должен соответствовать указанному.

Материал уплотнительных колец сальниковой набивки должен быть устойчив к рабочей среде и соответствовать рабочему давлению и температуре.

Необходимо регулярно визуально проверять герметичность уплотнения корпуса. При обнаружении течи между корпусом и крышкой необходимо подтянуть крепеж. Данную процедуру необходимо проводить только при отсутствии давления внутри изделия.

В случае, если герметичность не достигается, необходимо демонтировать уплотнение корпуса и установить новое.

Для этого необходимо провести следующую процедуру:

1. демонтировать изделие; для этого необходимо дренировать трубопровод. При демонтаже изделия следует соблюдать осторожность из-за остатков, которые вытекают из застойных зон изделия или трубопровода.
2. изделие привести в открытое положение движением маховика против часовой стрелки;
3. демонтировать крепеж «корпус-крышка»;
4. снять крышку корпуса;
5. произвести замену прокладки корпуса;
6. установить крышку корпуса и затянуть крепежные элементы с требуемым крутящим моментом.

После замены сальниковой набивки необходимо провести испытание на герметичность сальниковых уплотнений и разъёмных соединений.

Испытания на герметичность сальниковых уплотнений, мест разъёмных соединений проводят водой, давление испытаний – 1.1 PN.

С периодичностью 1 раз в год необходимо проверять герметичность затвора изделия. Герметичность затвора должна соответствовать указанному Классу герметичности в паспорте на изделие. В случае негерметичности затвора необходимо разобрать изделие согласно следующей последовательности:

1. демонтировать изделие; для этого необходимо дренировать трубопровод. При демонтаже изделия следует соблюдать осторожность из-за остатков, которые вытекают из застойных зон изделия или трубопровода.
2. изделие привести в открытое положение движением маховика против часовой стрелки;
3. демонтировать штурвал (или привод, редуктор);
4. демонтировать гайку шпинделя;

5. отпустить гайки сальника;
6. демонтировать крепеж «корпус-крышка»;
7. снять крышку корпуса;
8. демонтировать фланец сальника;
9. демонтировать шпиндель;
10. демонтировать плунжер.

Если на уплотнительные поверхности плунжера и седла корпуса попали посторонние вещества или грязь, то необходимо их очистить и промыть.

Если после этого герметичности затвора не удалось достичь, то требуется произвести шлифовку уплотнительной поверхности плунжера. При необходимости, может потребоваться шлифовка или ремонт уплотнительной поверхности седла корпуса.

Испытания на герметичность затвора проводят подачей воды под давлением 1.1 РН или воздухом давлением 0.6 ± 0.05 Мпа (6 ± 0.5 кгс/см²) при закрытом затворе.

Герметичность при испытании должна соответствовать указанной в заказной спецификации.

Испытания на герметичность затвора приводных изделий проводят в сборе с приводом, указанным в заказной спецификации. Изделие закрывают приводом без использования ручного дублера. При проведении испытаний усилие на шпинделе не должно превышать его номинального значения.

Допускается проводить испытания изделий без привода, при условии, что вентиль закрывают усилием, необходимым для герметизации затвора и соответствующим для конкретного Ду задвижки.

Испытания на работоспособность изделий выполняется наработкой циклов «открыто-закрыто», включающей:

- 1 полный цикл без давления;
- не менее 2 циклов при рабочем перепаде давления с каждой стороны.

После каждой разборки/сборки изделия его следует открыть и закрыть 3 раза, чтобы убедиться, что все детали собраны верно, а рабочий крутящий момент соответствует открытому/ закрытому положению. Если рабочий момент отличается от заданного, это может быть вызвано неправильным положением деталей изделия или наличием препятствий. В этом случае изделие следует разобрать и снова собрать.

Неправильно собранное изделие будет работать некорректно.

6.2 Меры безопасности

При эксплуатации изделий и/или проведении ремонтных работ, внутреннего осмотра и очистки необходимо соблюдать меры безопасности и порядок работы, изложенные в данном руководстве по монтажу, эксплуатации и техническому обслуживанию изделий, а также правила техники безопасности, действующие на объекте. Прежде, чем производить замену сальниковой набивки, прокладок корпусов необходимо демонтировать изделие с трубопровода. Также следует помнить о наличии застойных зон в изделии.

Для демонтажа изделия необходимо опорожнить трубопровод.

Запрещается просовывать руки (пальцы) в затвор изделия.

Замена уплотнения крышки и сальника должны проводиться только при отсутствии давления в арматуре.

Запрещается применять (устанавливать заново) изношенную сальниковую набивку и прокладку корпуса. После каждой разборки изделия уплотнения необходимо заменять на новые.

Не рекомендуется выполнять разборку и техническое обслуживание изделия без необходимого оборудования. В процессе демонтажа и сборки не допускайте повреждения деталей.

Материал уплотнительных колец сальниковой набивки должен быть устойчив к рабочей среде и соответствовать рабочему давлению и температуре.

Лица, допущенные для обслуживания изделий, должны иметь профессиональную подготовку, соответствующую характеру работ.

Выполнение требований охраны труда должно обеспечиваться соблюдением соответствующих утвержденных инструкций и правил по технике безопасности при осуществлении работ.

Все работающие должны пройти обучение безопасности труда по ГОСТ 12.0.004.

Для обеспечения безопасной работы изделий запрещается:

- эксплуатировать при отсутствии эксплуатационной документации (паспорт, руководство по монтажу, эксплуатации и ремонту);
- производить работы по устранению дефектов при наличии рабочей среды в трубопроводе.
- использовать оборудование не по назначению;
- эксплуатация на параметрах, превышающих значения, указанные в паспорте;
- допускать к работе персонал, не изучивших руководство по монтажу, эксплуатации и ремонту;

- использовать изделия в качестве опор для трубопроводов;
- превышать указанные крутящие моменты для затягивания крепежных элементов;
- превышать указанные крутящие моменты для затягивания сальника;
- превышать указанные крутящие моменты для закрытия затвора.

При эксплуатации изделий должен вестись учет наработки, обеспечивающий контроль достижения назначенных показателей и показателей надежности по долговечности.

При достижении изделия назначенных показателей или предельных состояний (назначенного срока службы или назначенного ресурса) эксплуатацию прекращают. Дальнейшее использование изделия возможно только после технического освидетельствования.

При выполнении погрузочно-разгрузочных работ необходимо соблюдать требования безопасности, изложенные в ГОСТ 12.3.009.

После истечения срока хранения изделия должны быть подвергнуты переконсервации, а в случае планируемого применения по назначению - техническому диагностированию и испытаниям на работоспособность и герметичность.

Рабочая среда должна быть нейтральной по отношению к материалу прокладочных изделий, применяемых для уплотнения фланцевых соединений. Также материал прокладочных изделий должен соответствовать реальным параметрам рабочей среды, на которые планируется их применение.

6.3 Проверка работоспособности изделия

Проверку работоспособности изделия проводят совместно с проверкой работоспособности дополнительного оборудования.

Для проверки работоспособности изделия необходимо совершить один полный цикл «Открыть - Закрыть», используя маховик или дополнительное оборудование, а также провести испытание на соответствие герметичности затвора указанному в паспорте на изделие.

Проведение испытания на герметичность необходимо производить в комплекте с дополнительным оборудованием.

Проверку работоспособности дополнительного оборудования проводить в соответствии с инструкциями заводов-изготовителей.

6.4 Консервация (расконсервация, переконсервация) изделия

Консервация (расконсервация, переконсервация) изделий должна производиться в закрытых вентилируемых помещениях при температуре окружающего воздуха от плюс 15 °С до плюс 35 °С и относительной влажности до 80% без конденсации.

Допускается по согласованию с заказчиком не производить консервацию изделий, если их упаковка обеспечивает в достаточной степени противокоррозионную защиту в предстоящих условиях транспортирования и хранения.

Неокрашенные и не имеющие защитных покрытий поверхности деталей изделий должны быть подвергнуты консервации в соответствии с ГОСТ 9.014. Варианты защиты – В3-4.

Срок консервации - 1 год.

Кромки патрубков изделий, обработанные под сварку, не окрашиваются, а консервируются, заглушаются заглушками, предохраняющими внутренние полости изделия от загрязнения, попадания влаги и защищающими кромки от повреждений.

Переконсервация изделий производится по ГОСТ 9.014 в случае обнаружения дефектов временной противокоррозионной защиты при контрольных осмотрах в процессе хранения или по истечении сроков защиты, указанных в паспорте на изделие. Для переконсервации изделий должны использоваться варианты временной защиты, используемые при консервации.

Каждые шесть месяцев при контрольных осмотрах необходимо проверять качество консервации и в случае обнаружения нарушений целостности покрытия необходимо произвести восстановление защитного покрытия по ГОСТ 9.014.

7. Хранение изделия

Условия хранения должны обеспечивать сохранность геометрических размеров, прочности, герметичности и работоспособности изделия, а также заводской упаковки.

При хранении должна быть обеспечена защита изделий от загрязнений и повреждений.

При хранении проходные отверстия патрубков изделий должны быть закрыты специальными заглушками.

Хранение изделий должно производиться в закрытых вентилируемых помещениях при температуре окружающего воздуха от плюс 15 °С до плюс 35 °С и относительной влажности до 80% без конденсации.

Общие требования к хранению – по ГОСТ 12.2.063.

8. Транспортировка изделия

Транспортирование изделий осуществляется всеми видами транспорта в соответствии с правилами, действующими на данном виде транспорта и исключающими возможность механических повреждений изделий и тары.

Требования к транспортированию – по ГОСТ 12.2.063.

Транспортировать изделия без тары не допускается.

Изделие должно быть упаковано в ящик, картонную коробку или установлено на поддоне в упаковке, исключающей повреждение и загрязнение изделия. Допускается упаковка нескольких изделий в одну тару при условии их фиксации для исключения их свободного перемещения.

При транспортировании проходные отверстия патрубков изделий должны быть закрыты специальными заглушками.

При транспортировании изделий должны выдерживаться условия, соответствующие условиям хранения.

При выполнении погрузо-разгрузочных работ должны выполняться требования ГОСТ 12.3.009.

9. Утилизация

Изделия и материалы, используемые при их изготовлении, не представляют опасности для жизни, здоровья людей и окружающей среды, как в процессе эксплуатации, так и после её окончания.

Утилизация отходов – по СанПиН 2.1.7.1322-03.

При утилизации изделий должны соблюдаться требования по охране природы согласно ГОСТ 17.1.1.01, ГОСТ 17.1.3.13, ГОСТ 17.2.3.02 и ГОСТ 17.2.1.04.

Нормы обращения с отходами – по ГОСТ 30772.

Допускается утилизацию изделий осуществлять на договорной основе с организацией, имеющей соответствующую лицензию.

Все мероприятия по охране окружающей среды должны проводиться в соответствии с требованиями нормативно-правовых актов РФ.